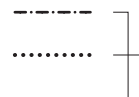


Model. **BAL-1 / BAL-2**

パーツカタログ

作成 . 2012.03. - 第 1 版

⊗のパーツは詳細図が後ページにございます

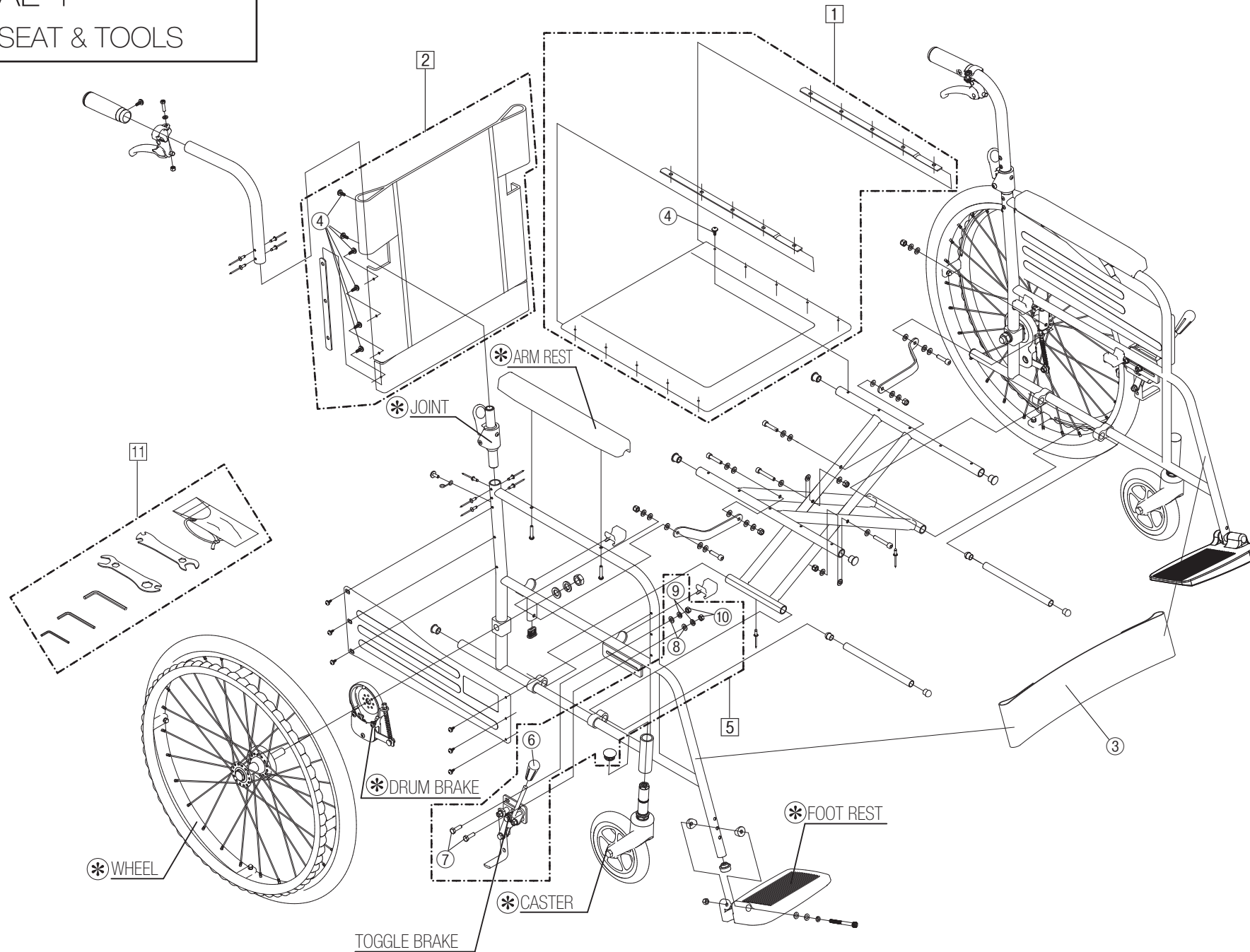


左記線で囲まれ、□でナンバリングされたパーツについては  
アセンブリー対応になります

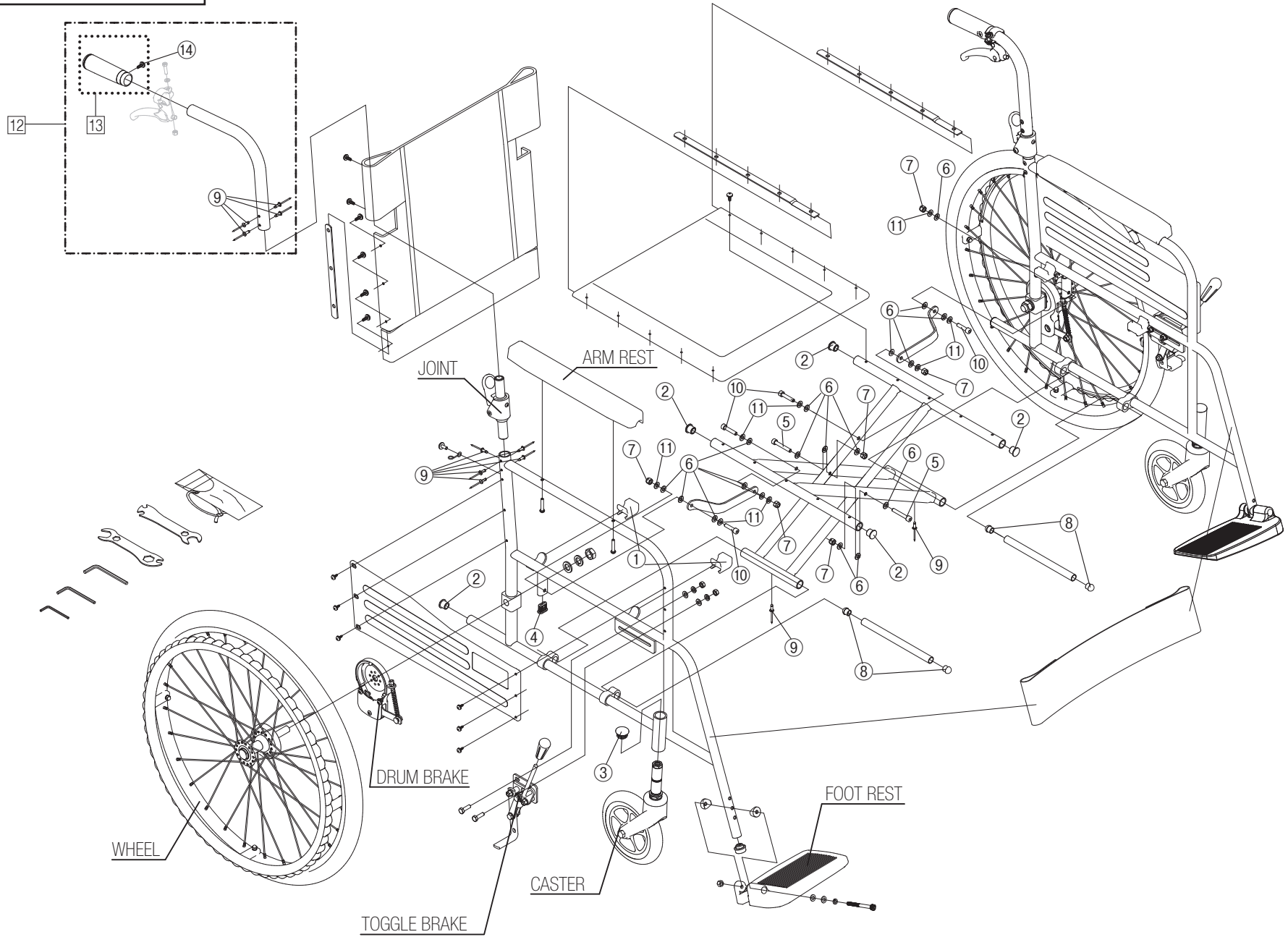
パーツのご発注時は別ファイルのコードリストで商品コードをご確認下さい

# BAL-1

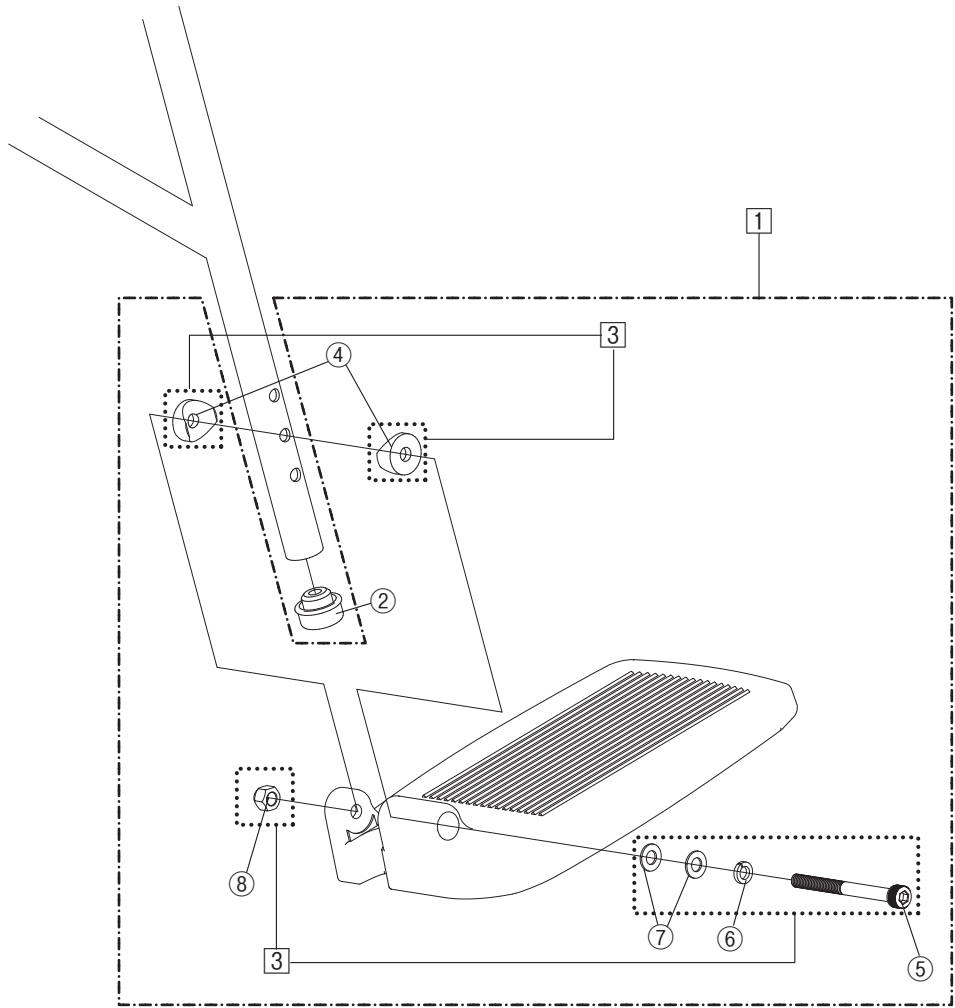
## 1. SEAT & TOOLS



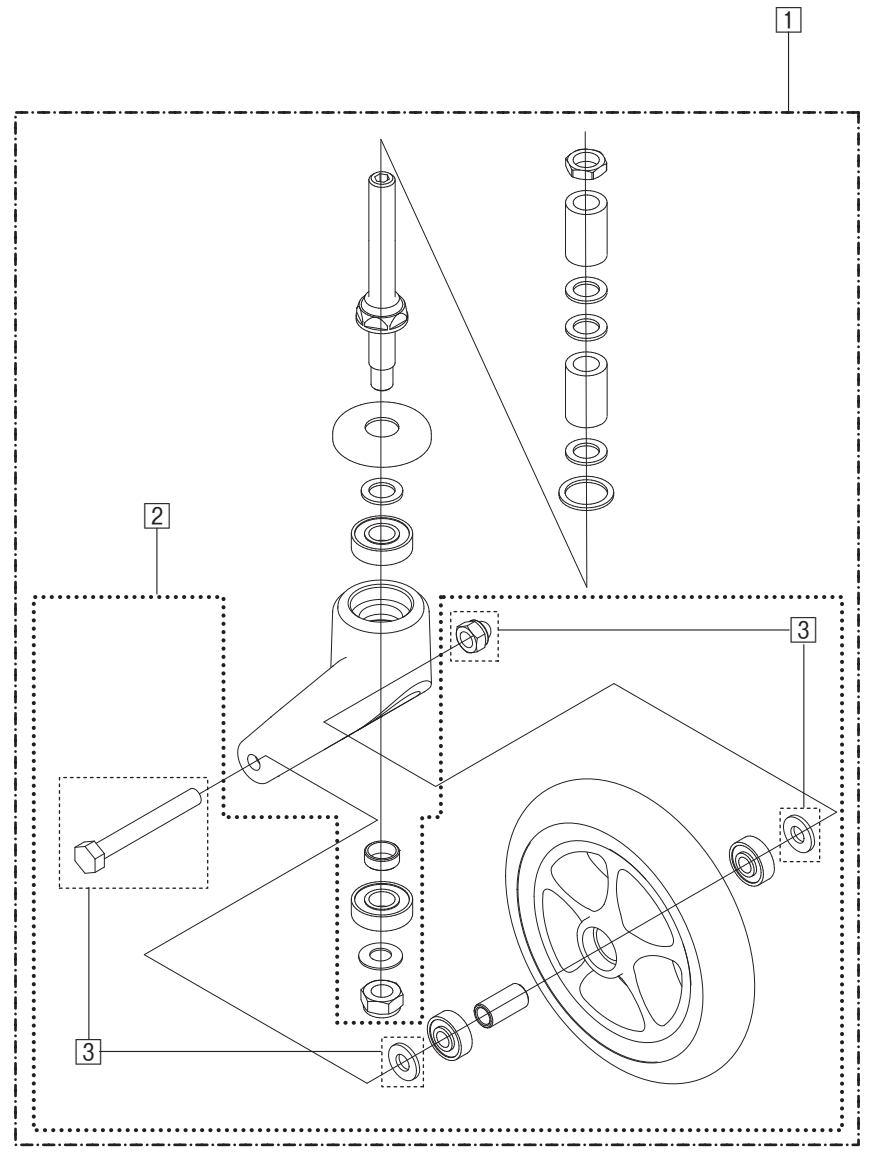
BAL-1  
2.FRAME



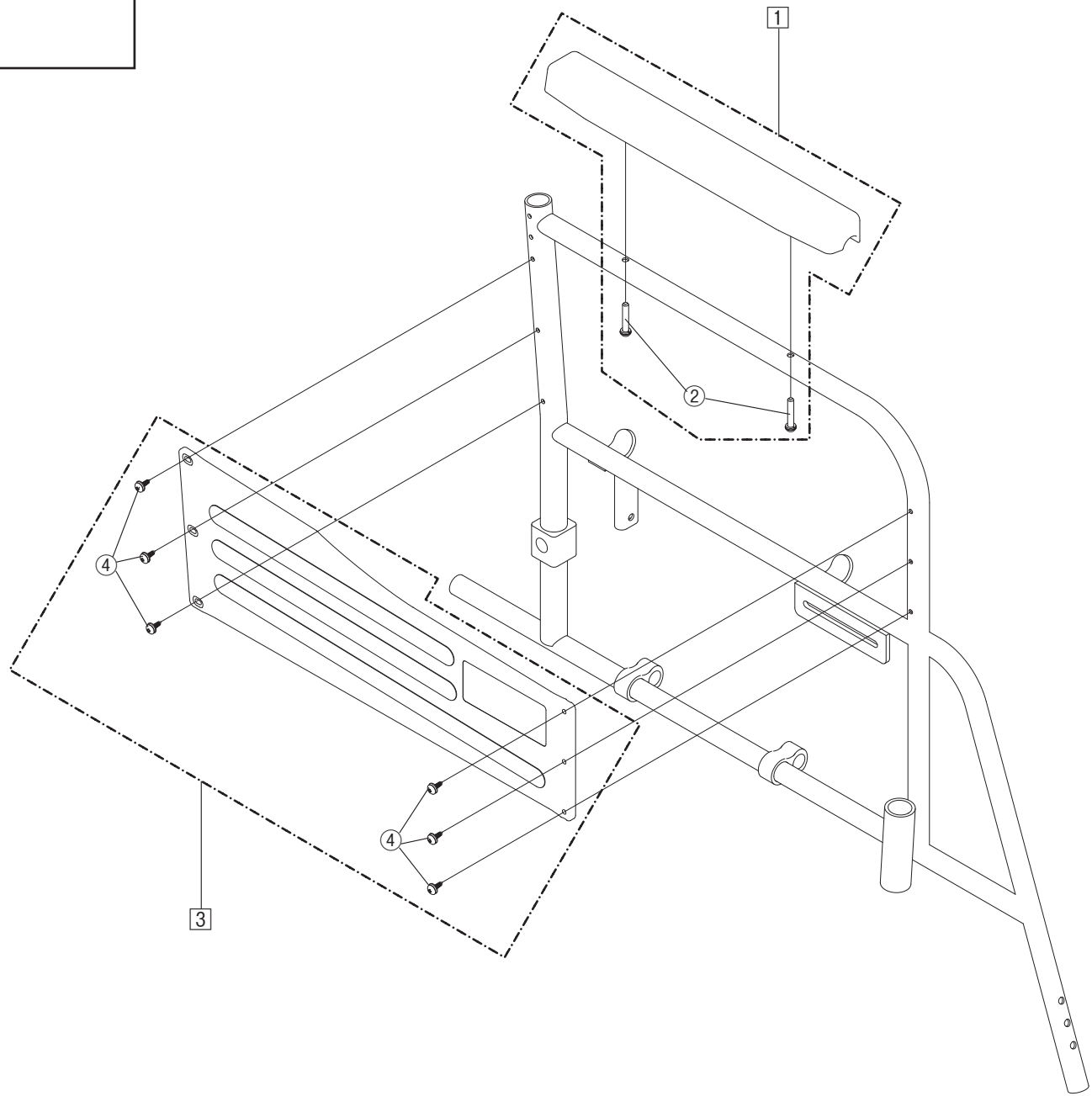
BAL-1  
3.FOOT REST



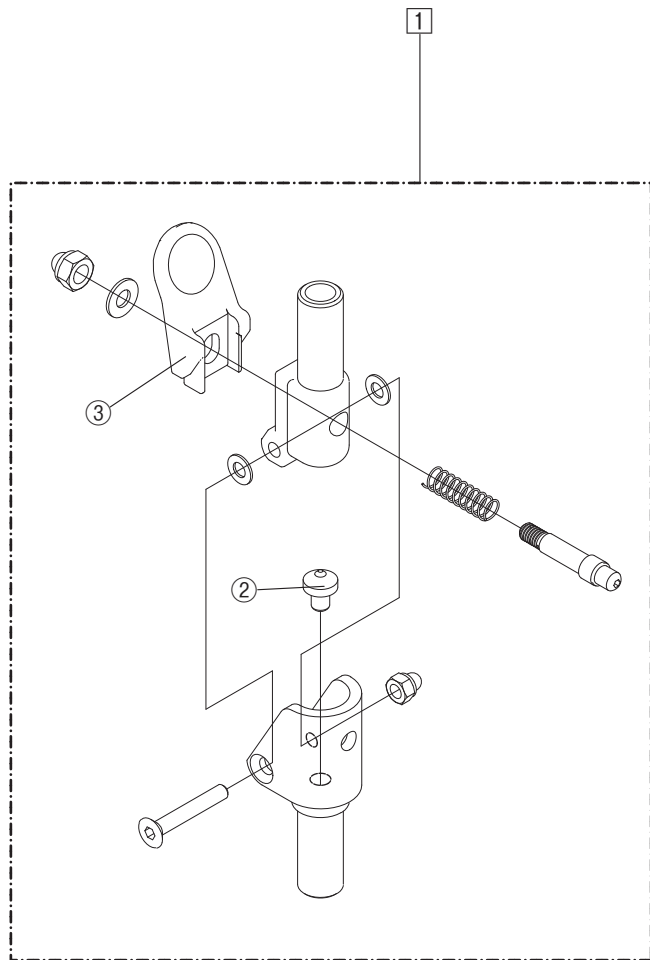
BAL-1  
4.CASTER



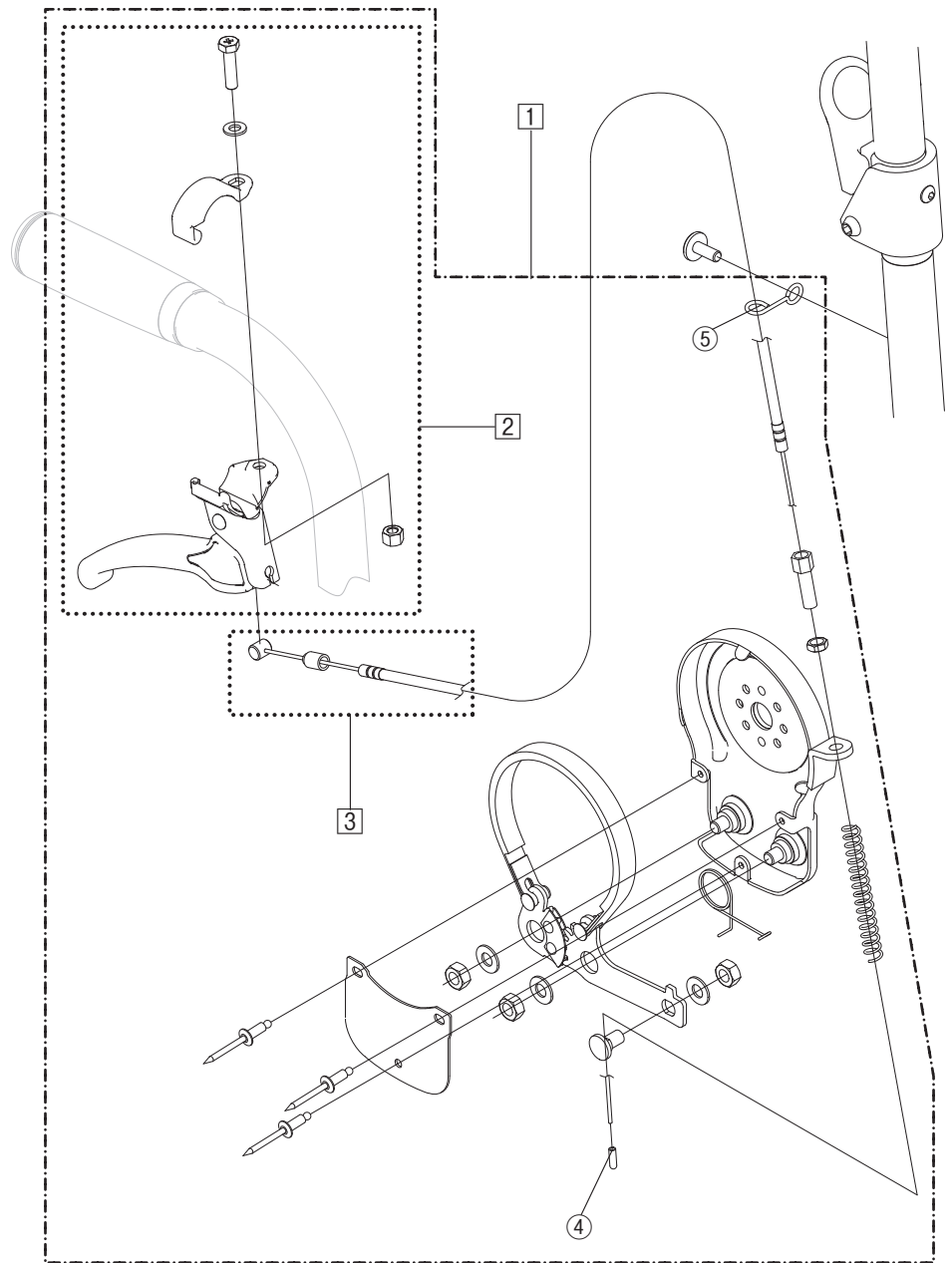
BAL-1  
5.ARM REST



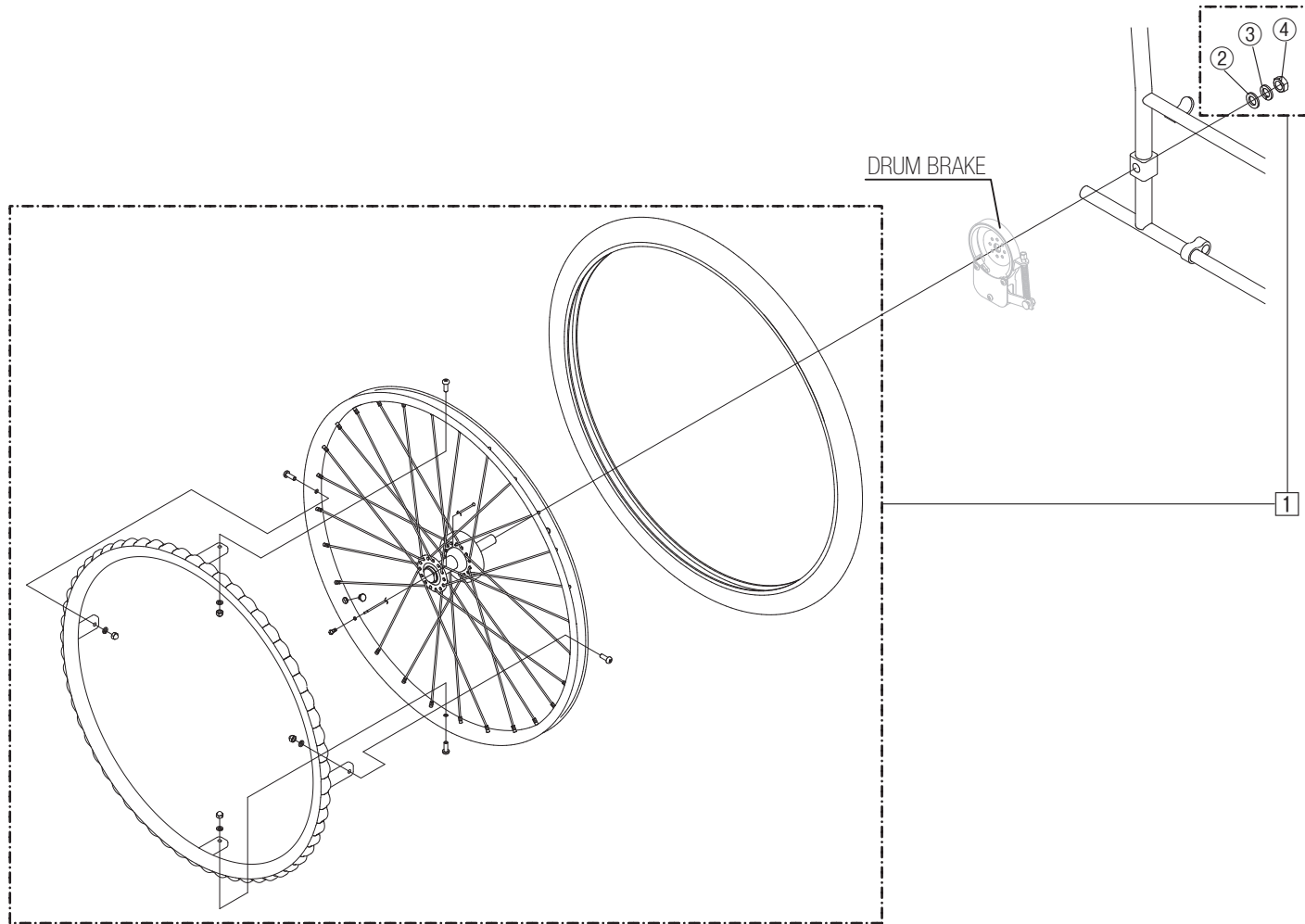
BAL-1  
6.JOINT



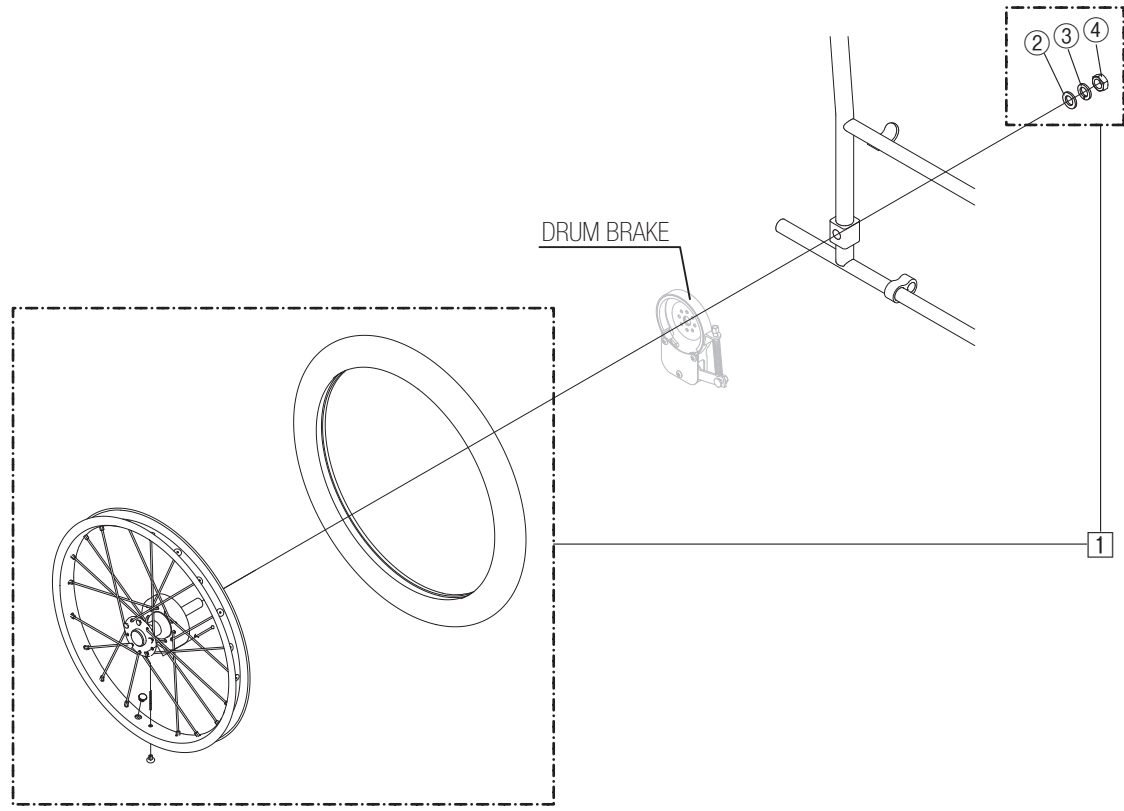
BAL-1  
7.DRUM BRAKE



BAL-1  
8.WHEEL



BAL-2  
9.WHEEL





BAL-1  
10.SEAL

