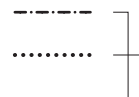


Model. **BAL-3**

パーツカタログ

作成 . 2013.04. - 第 1 版

⊗のパーツは詳細図が後ページにございます

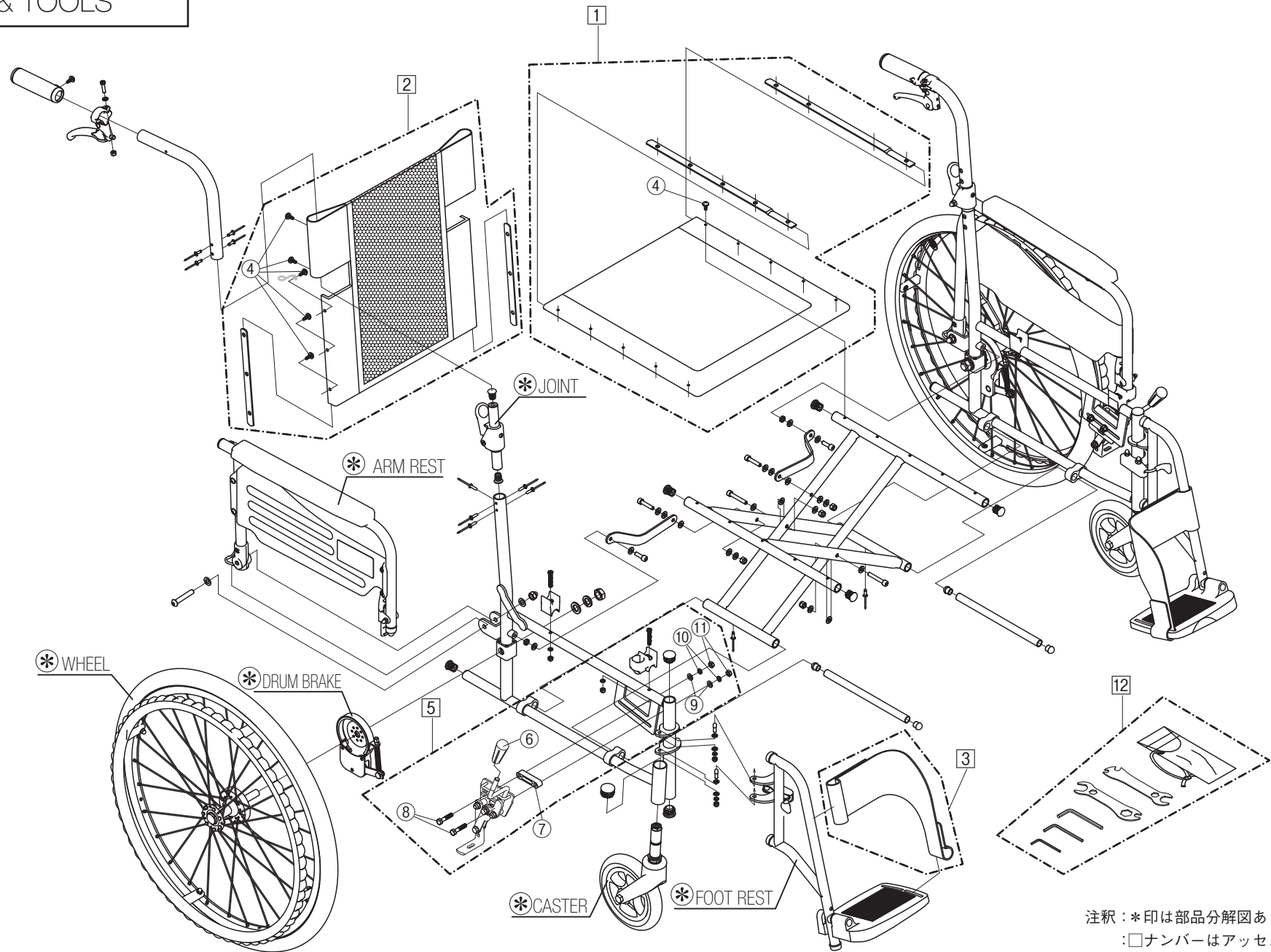


左記線で囲まれ、□でナンバリングされたパーツについては
アッセンブリー対応になります

パーツのご発注時は別ファイルのコードリストで商品コードをご確認下さい

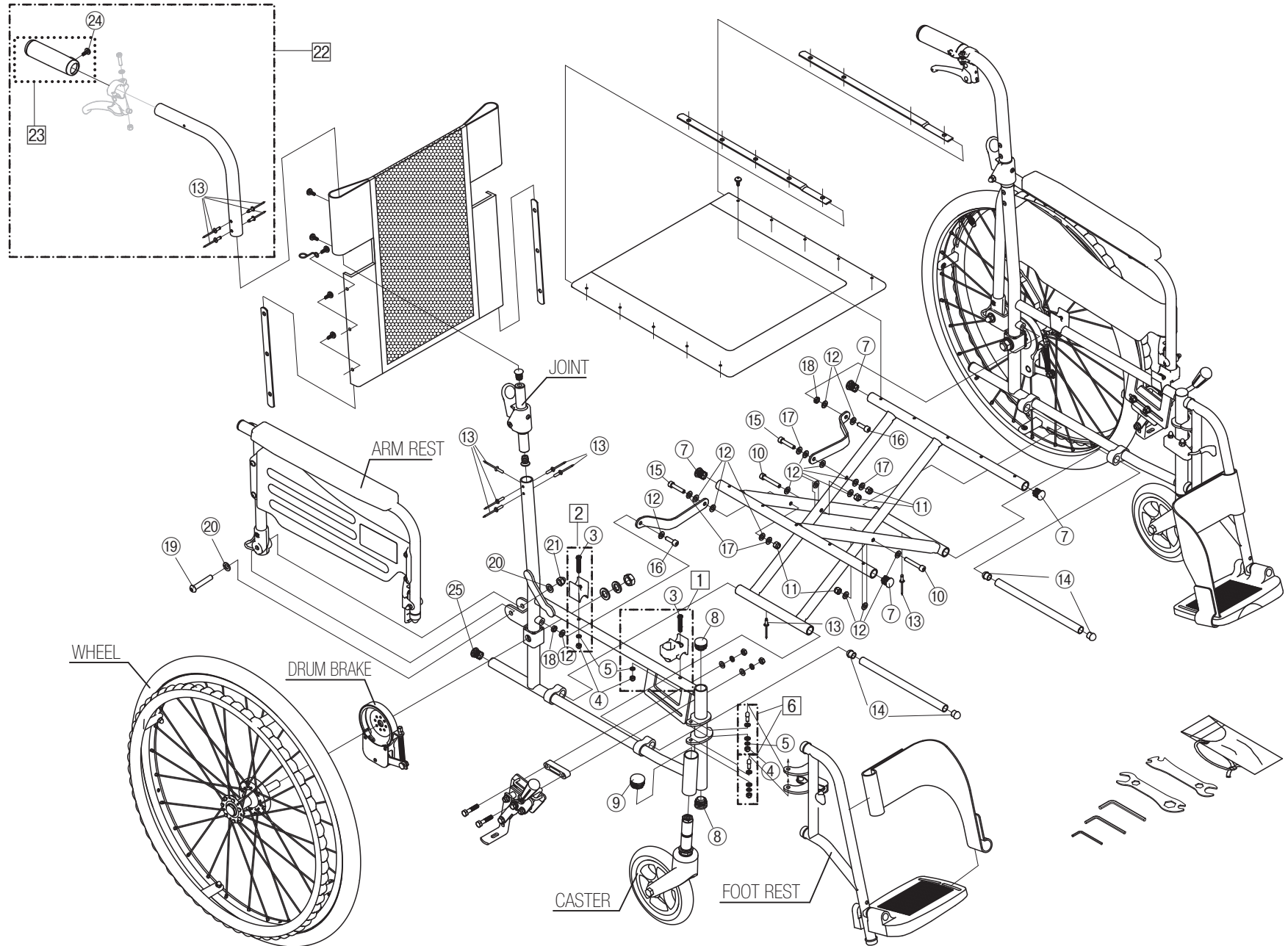
BAL-3

1. SEAT & TOOLS

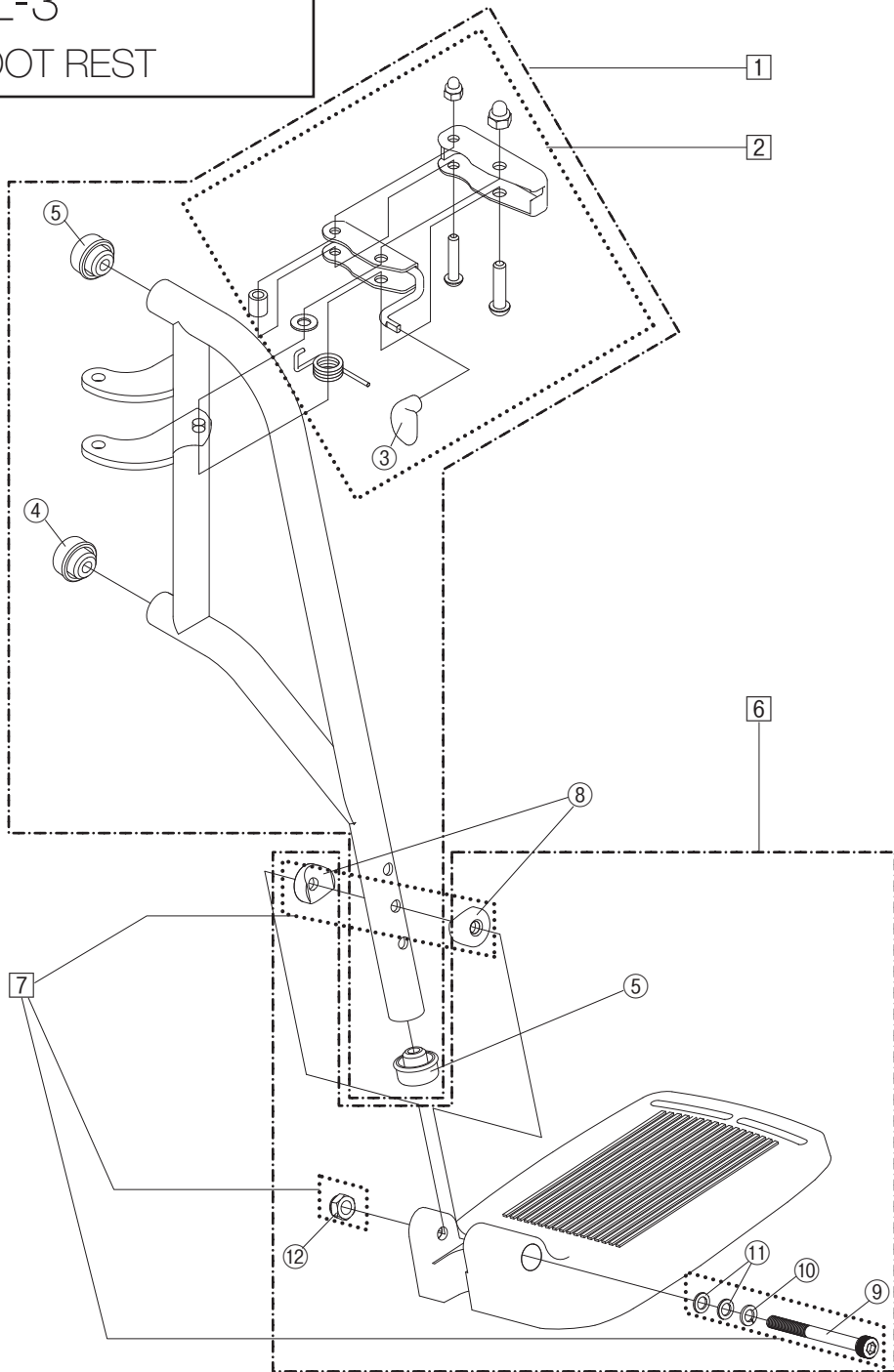


注釈：*印は部品分解図あり
□ナンバーはアッセンブリー対応
図は BAL-3 になります。

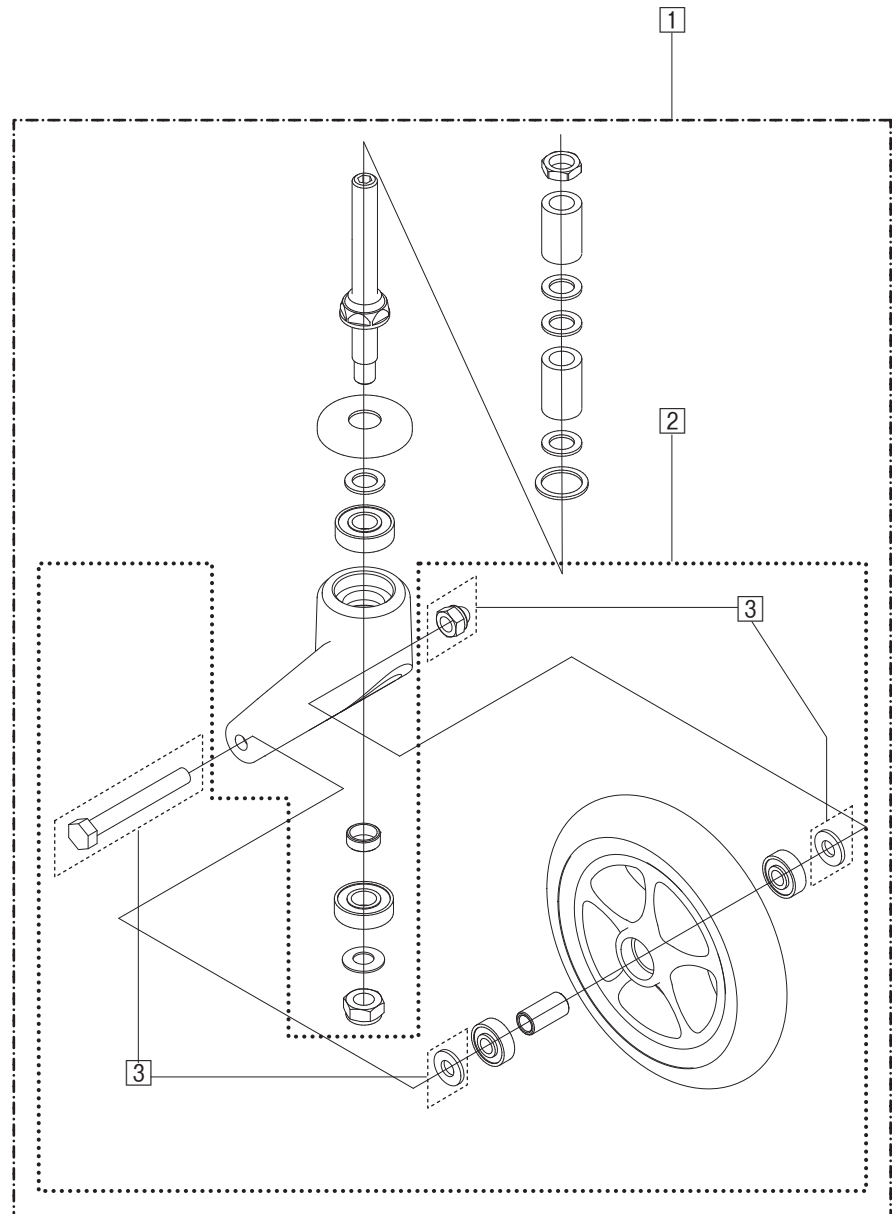
BAL-3
2.FRAME



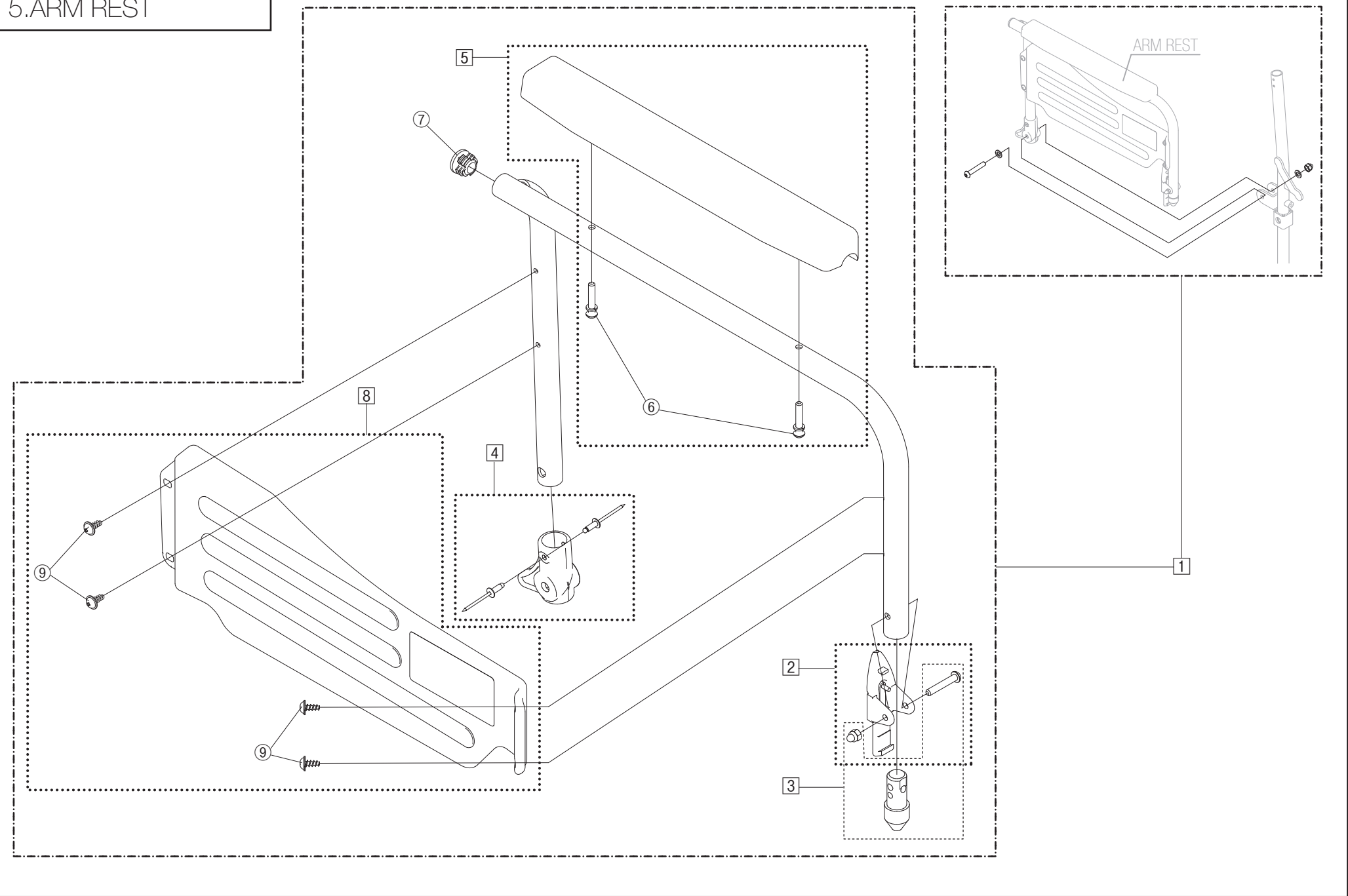
BAL-3
3.FOOT REST



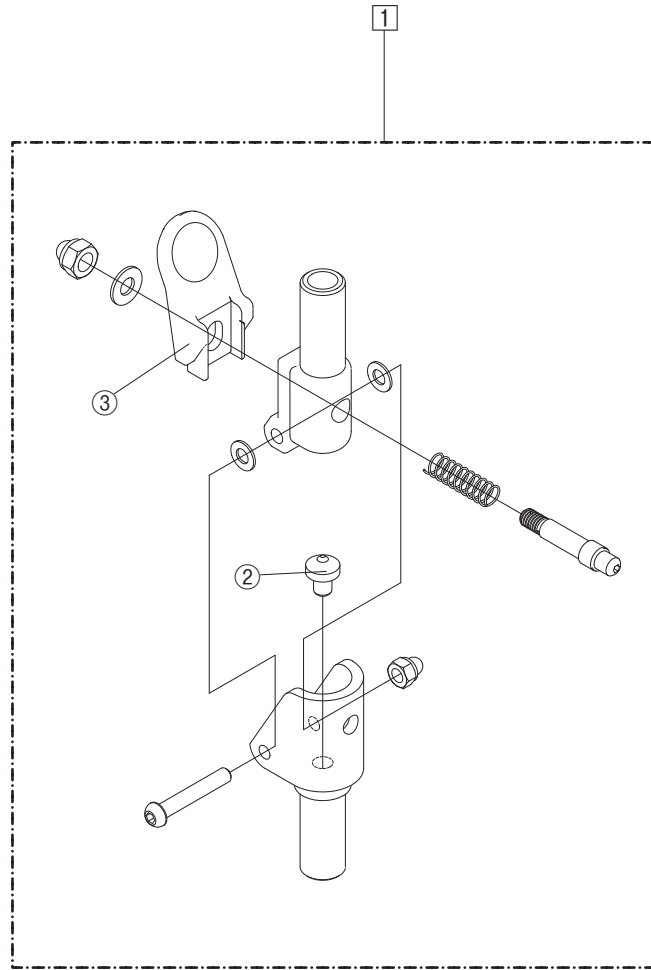
BAL-3
4.CASTER



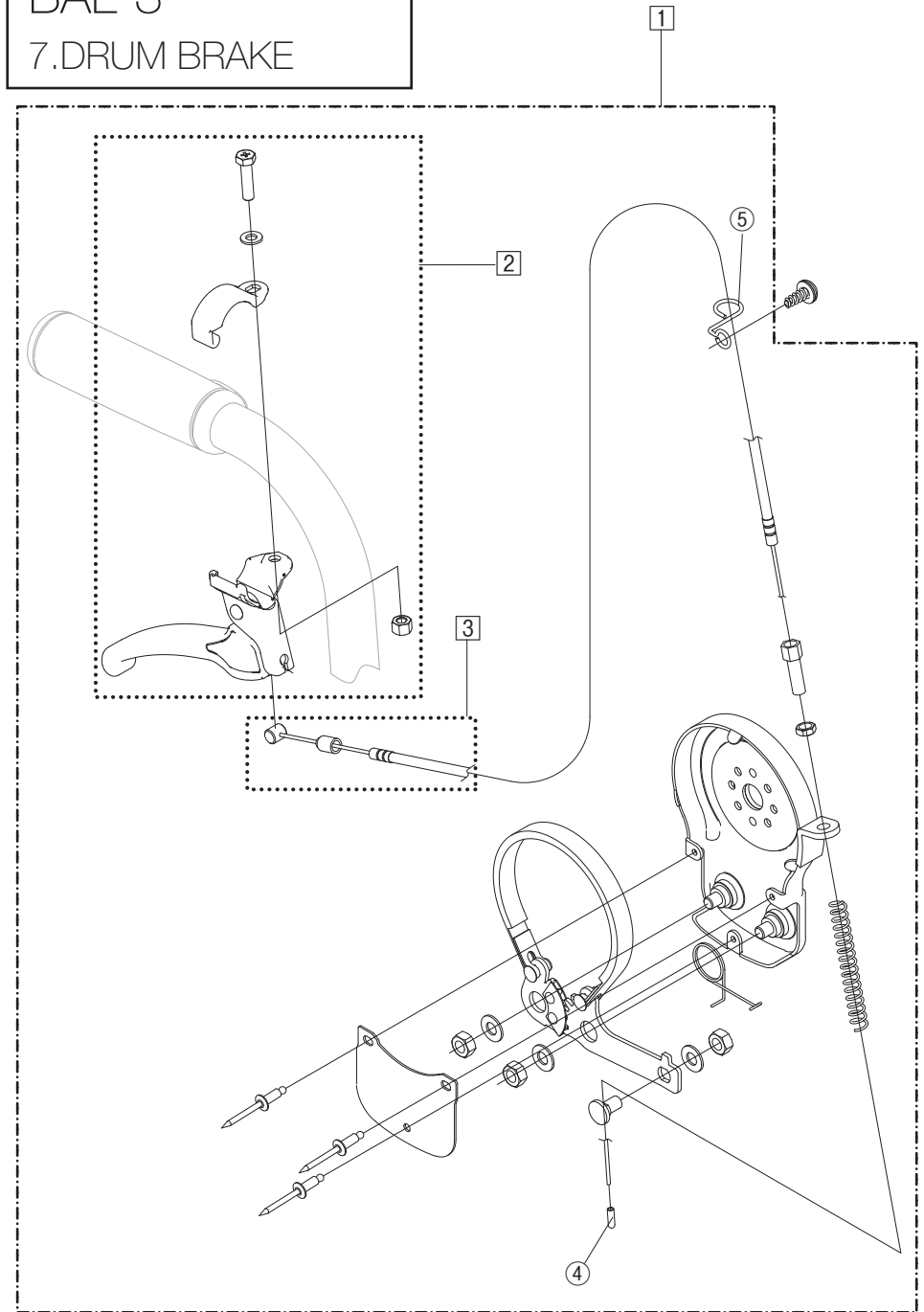
BAL-3
5.ARM REST



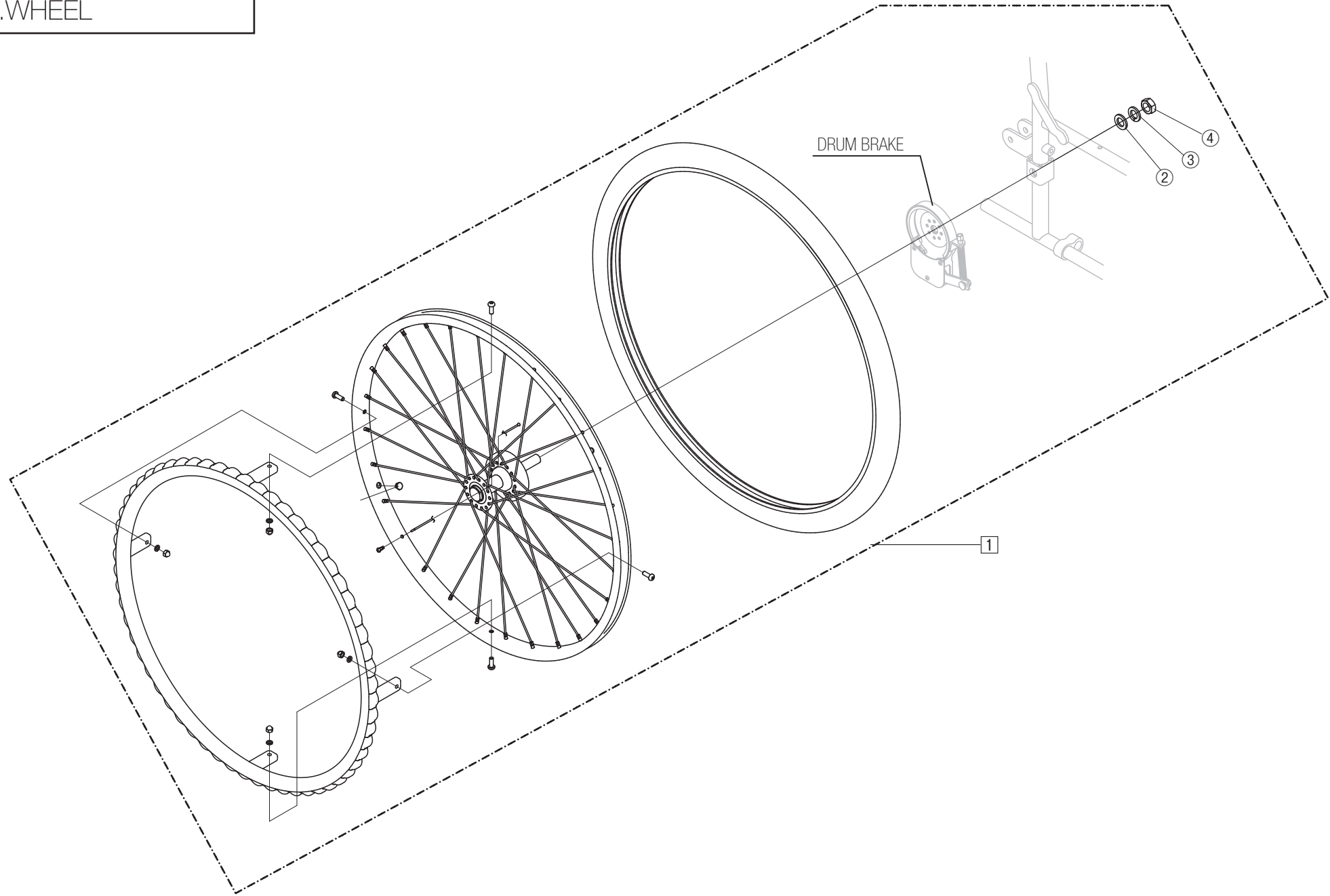
BAL-3
6.JOINT



BAL-3
7.DRUM BRAKE



BAL-3
8.WHEEL



BAL-3
9.SEAL

