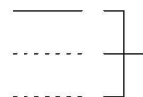


# Model. BAL-5/6

## パーツカタログ

作成. 2020. 4. -第1版

※のパーツは詳細図が後ページにございます

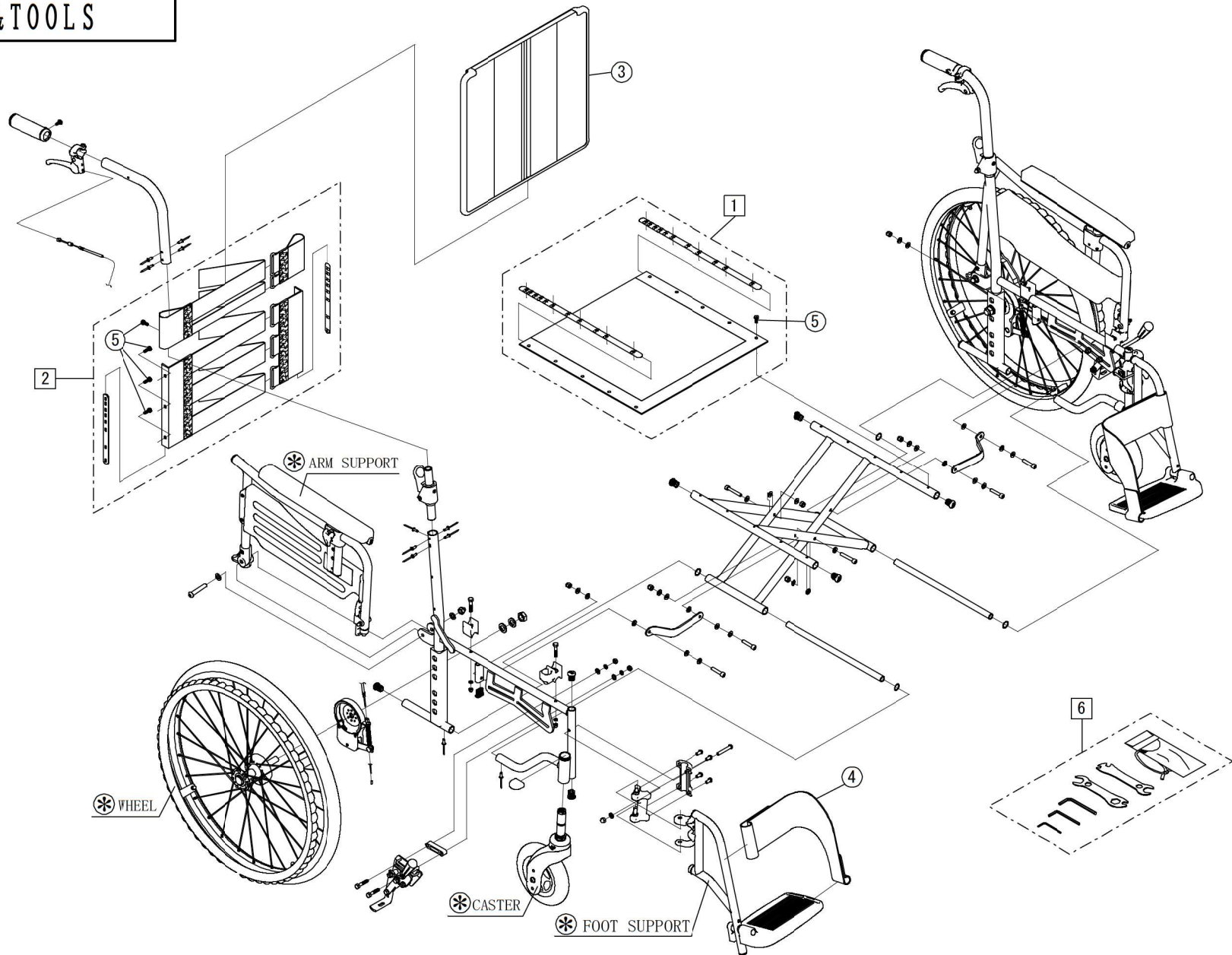


左記線で囲まれ、□でナンバリングされたパーツについては  
アッセンブリー対応になります

パーツのご発注時は別ファイルのコードリストで商品コードをご確認ください

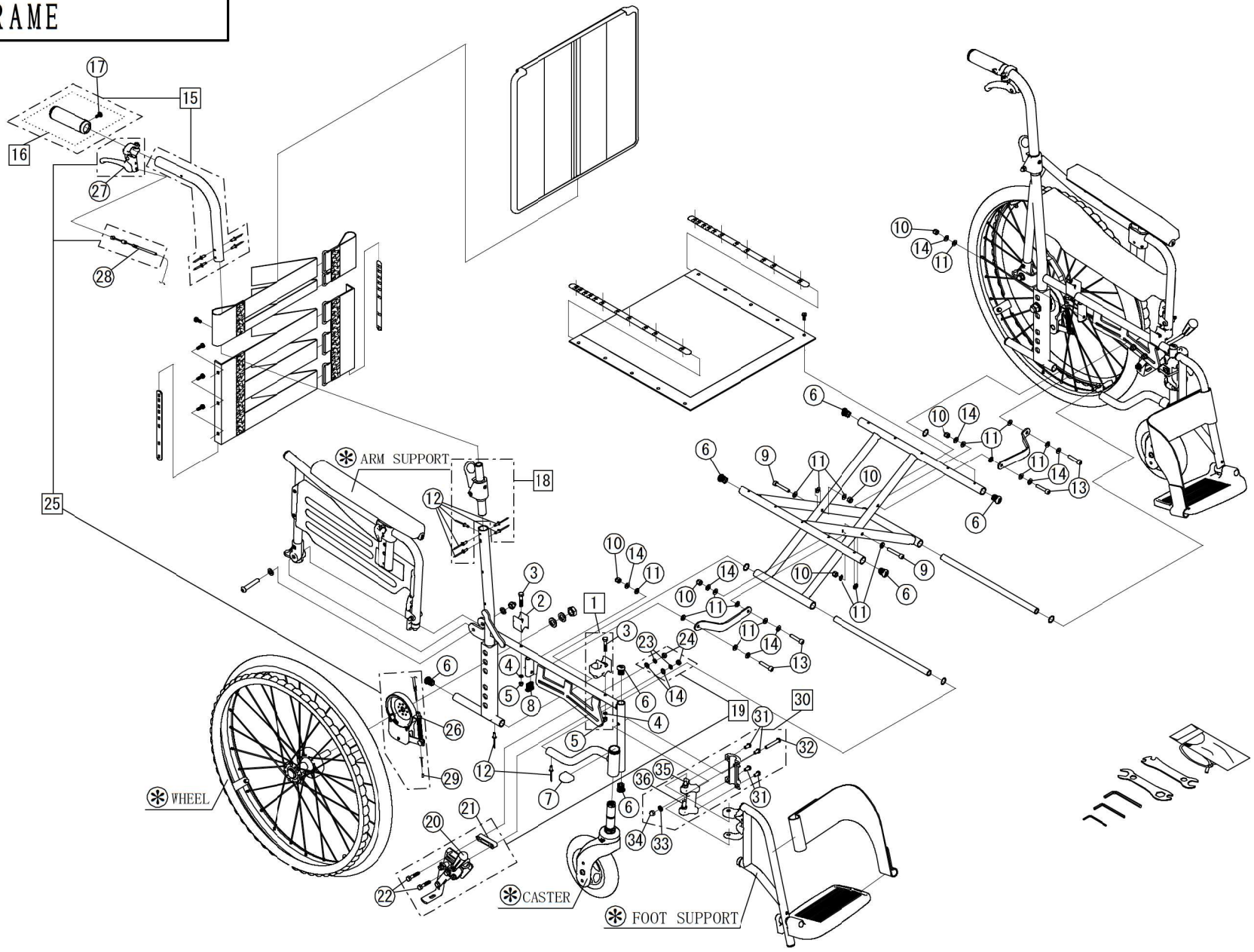
# BAL-5

## 1. SEAT & TOOLS



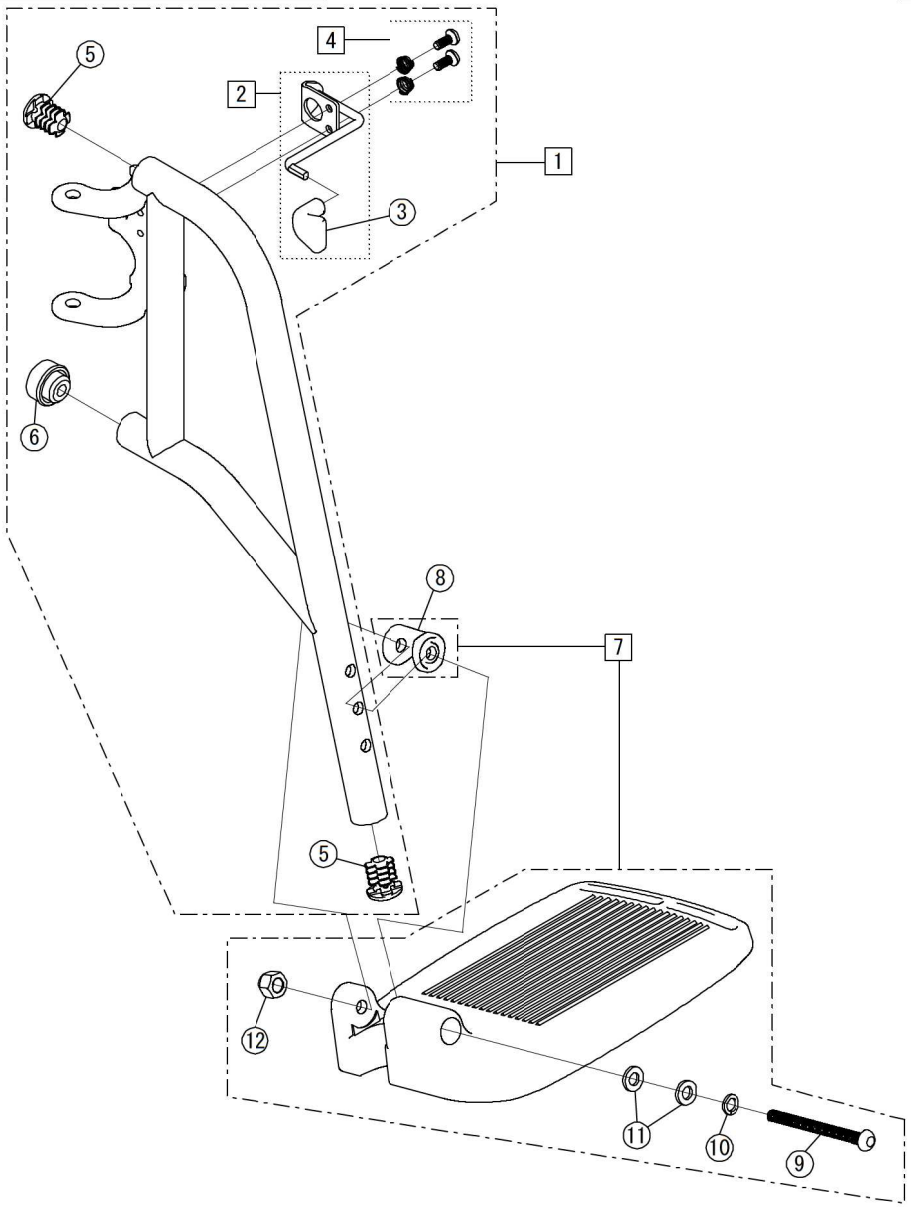
# BAL-5

## 2. FRAME



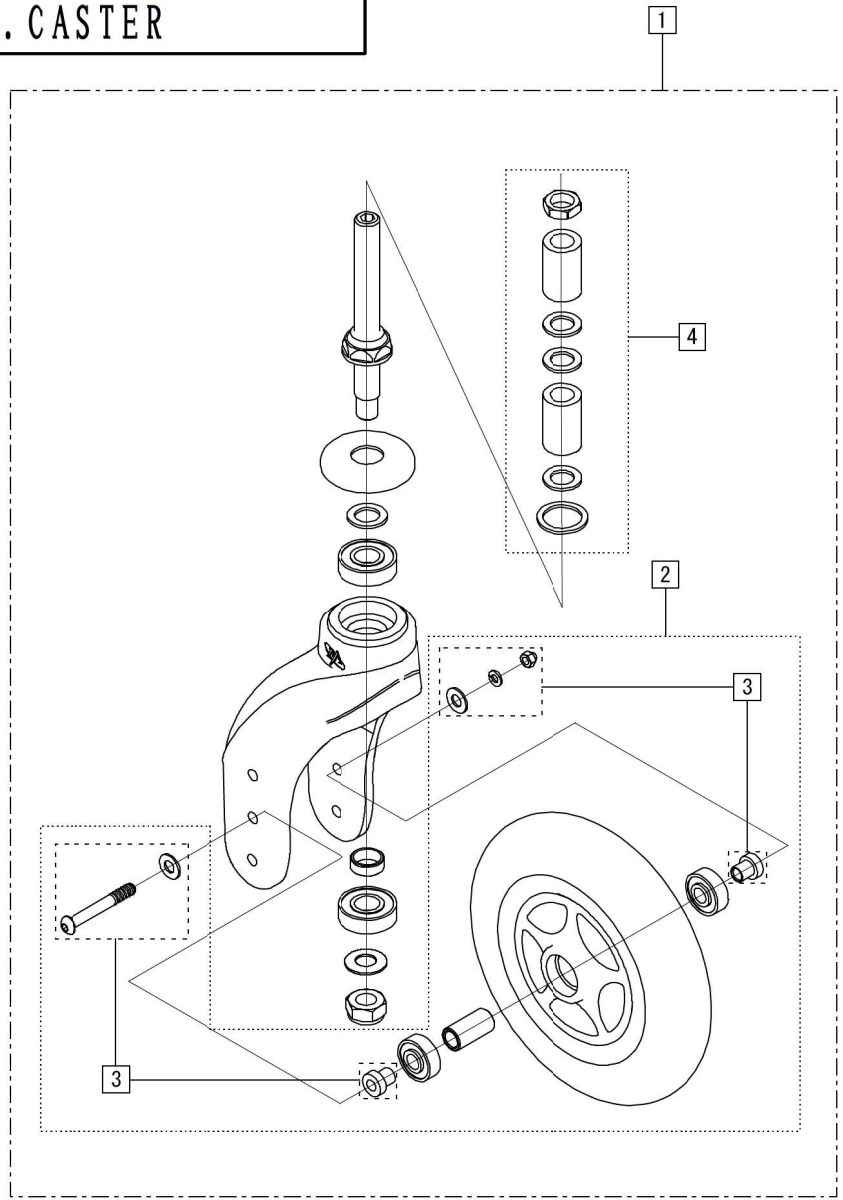
# BAL-5

## 3. FOOT SUPPORT



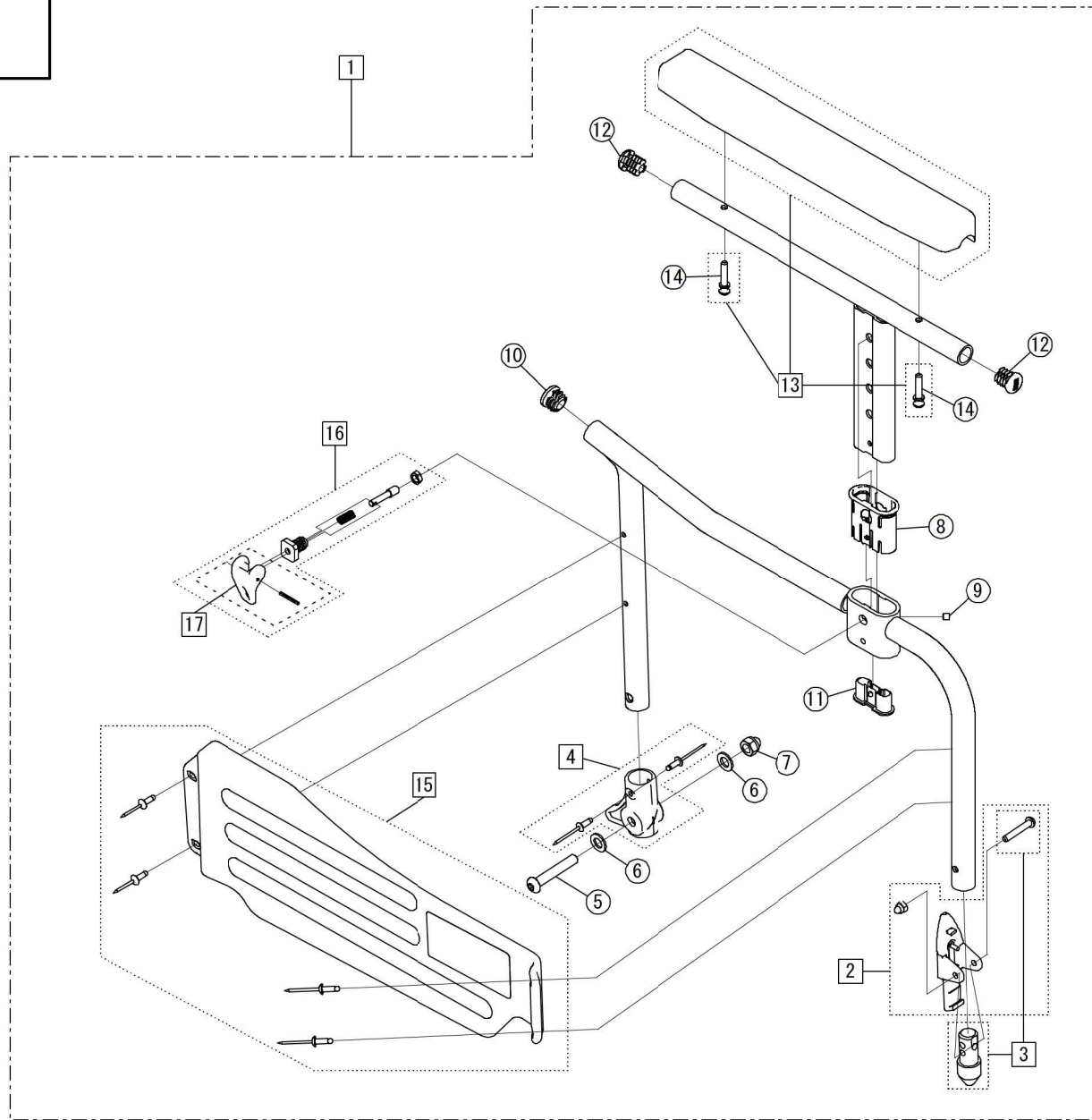
# BAL-5

## 4. CASTER

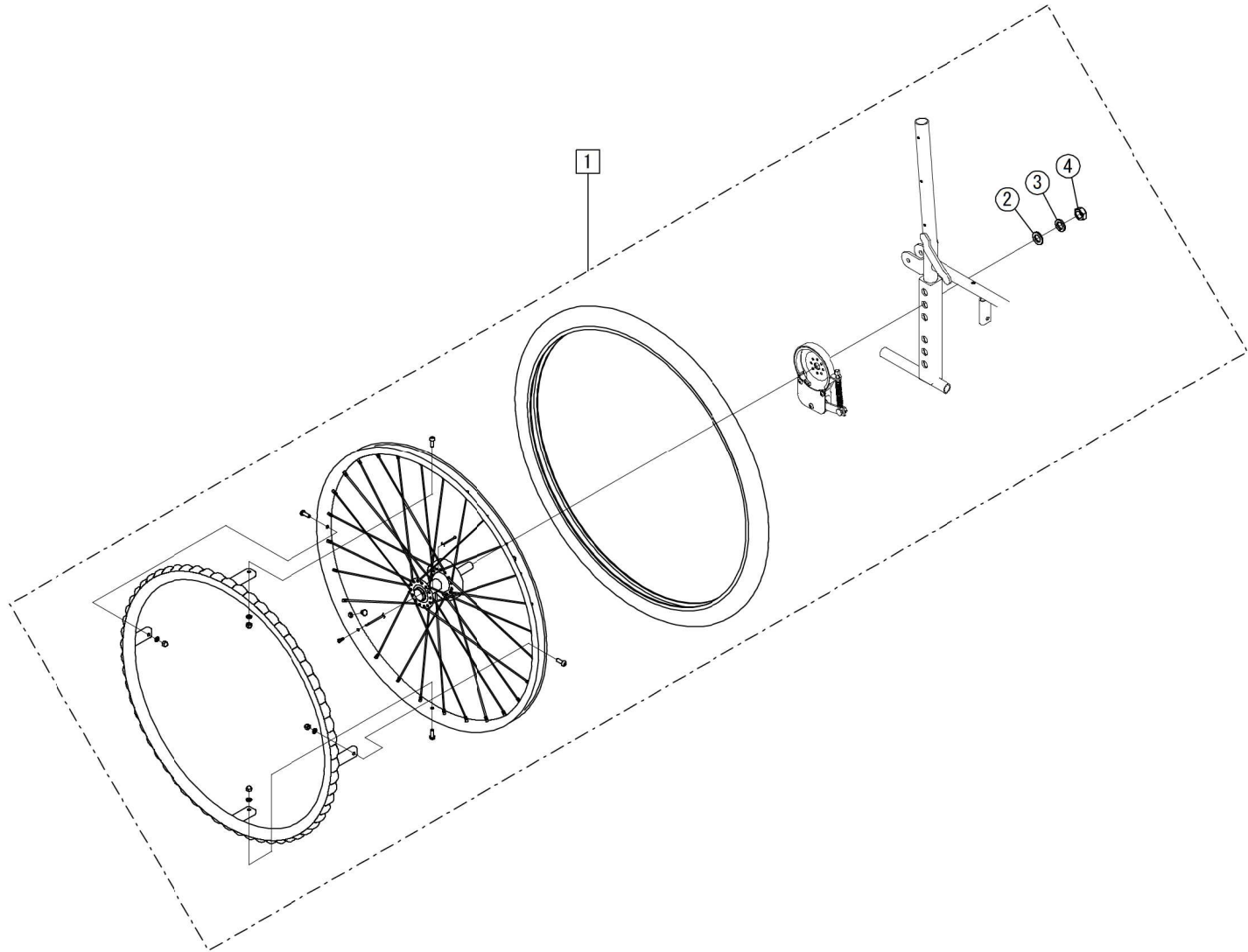


# BAL-5

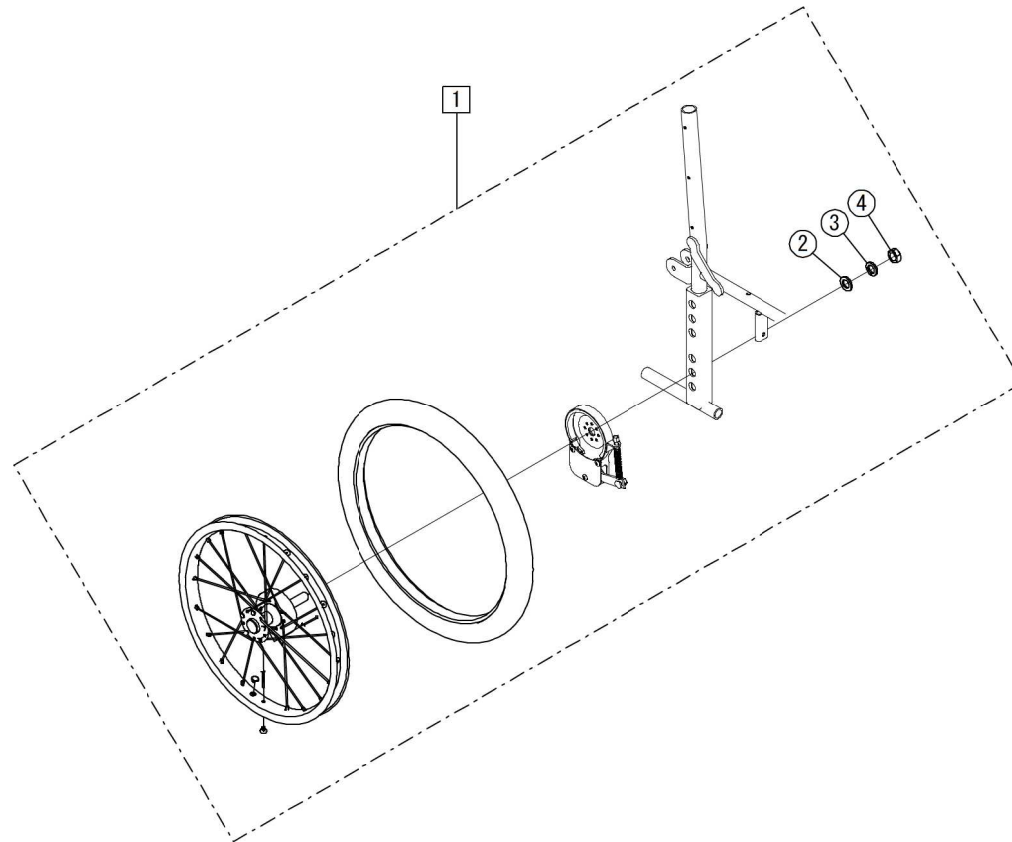
## 5. ARM SUPPORT



BAL - 5  
6. WHEEL



BAL - 6  
7. WHEEL



**BAL - 5**  
8. SEAL

