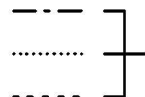


Model. BAL-R3/R4

パーツカタログ

作成. 2024. 3. -第1版

⊗のパーツは詳細図が後ページにございます

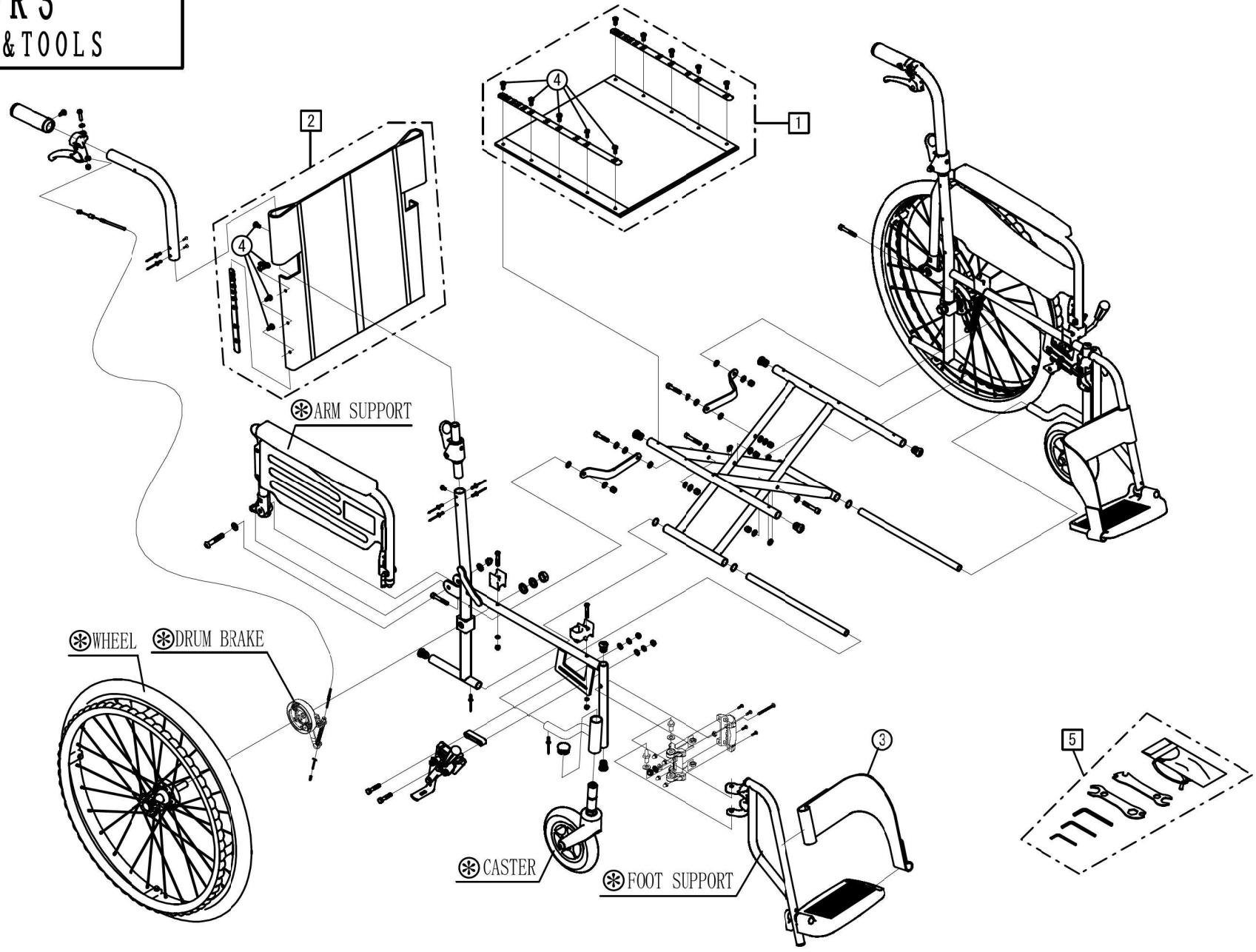


左記線で囲まれ、□でナンバリングされたパーツについては
アッセンブリー対応になります

パーツのご発注時は別ファイルのコードリストで商品コードをご確認ください

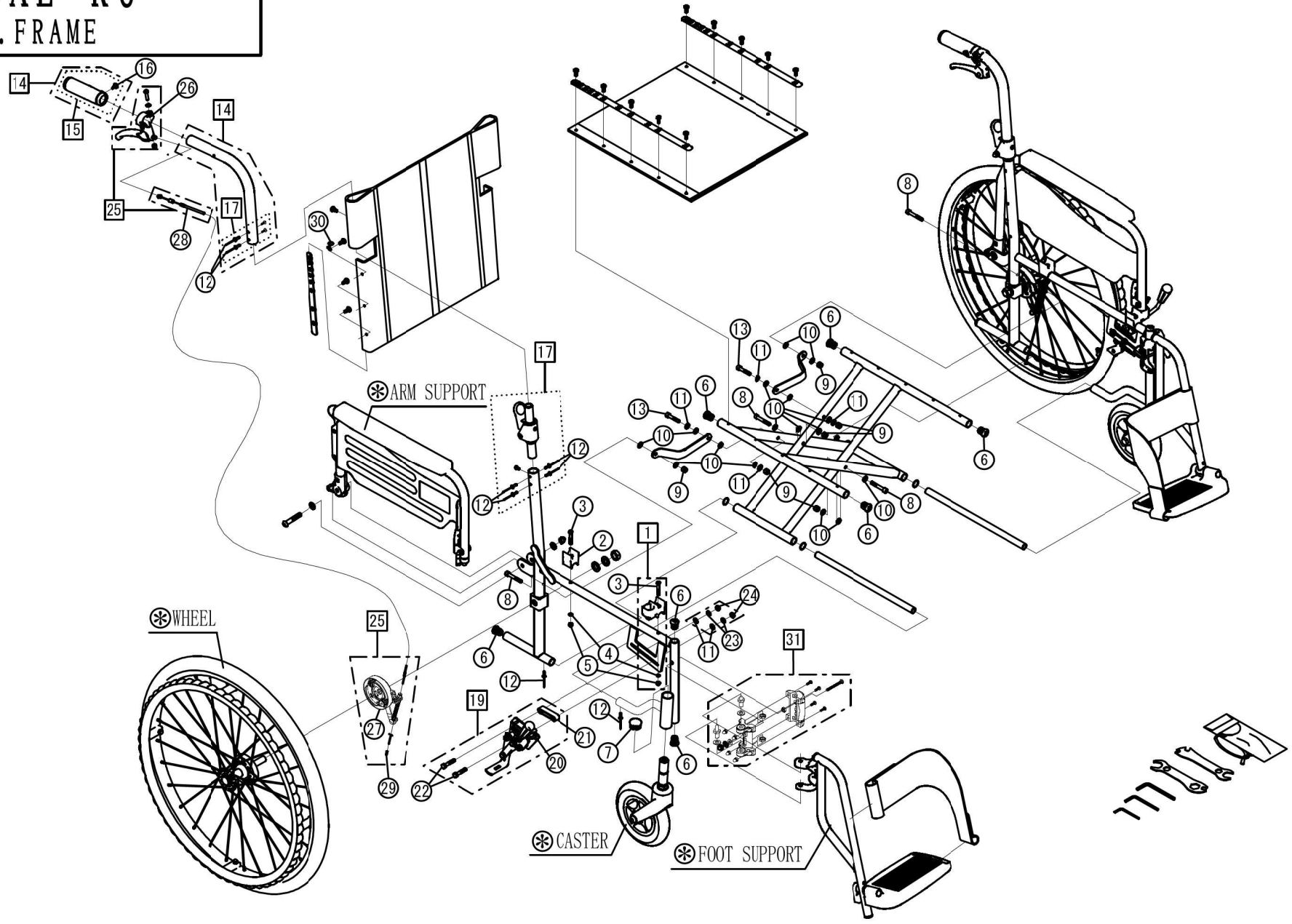
BAL-R3

1. SEAT & TOOLS



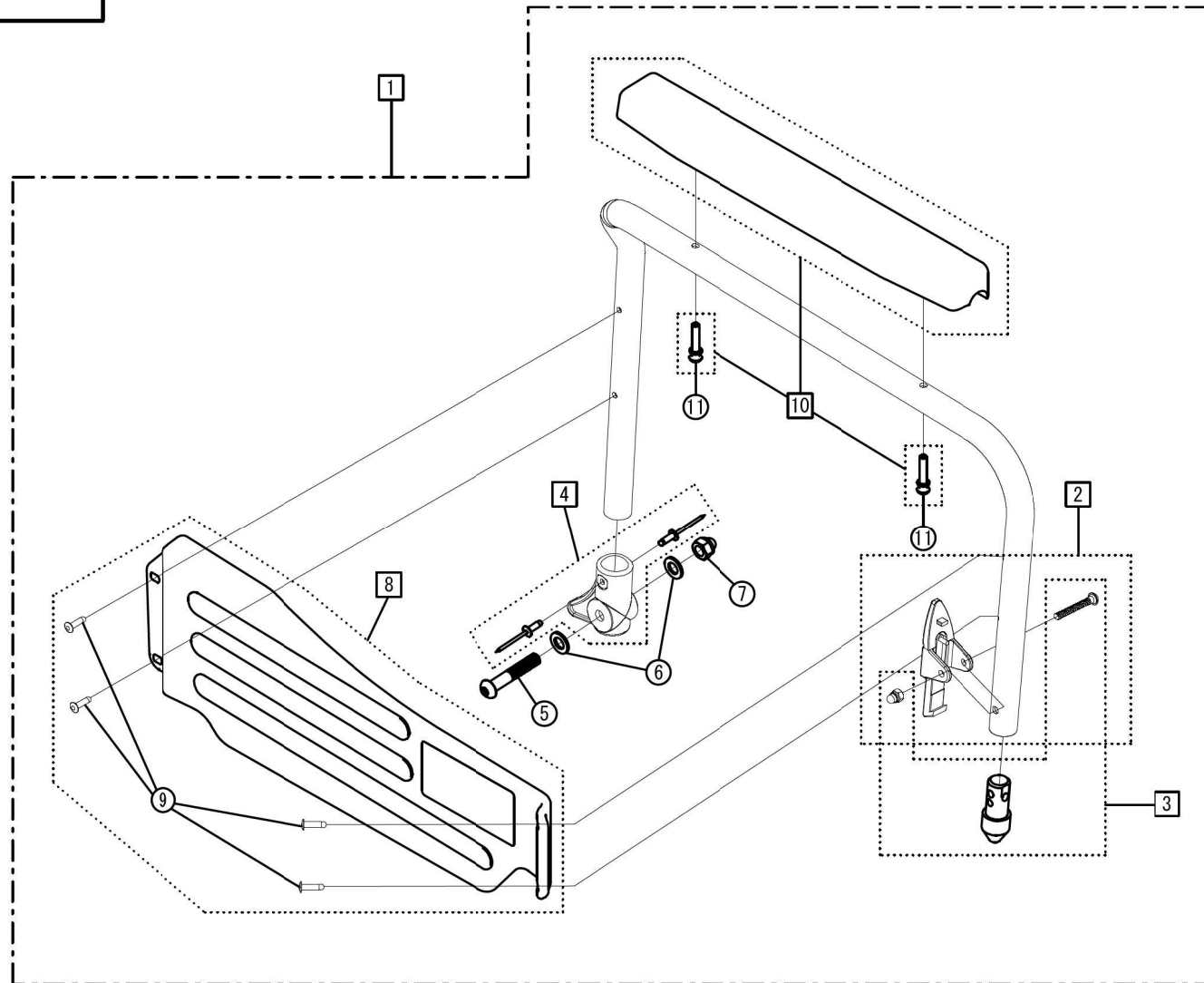
BAL-R3

2. FRAME

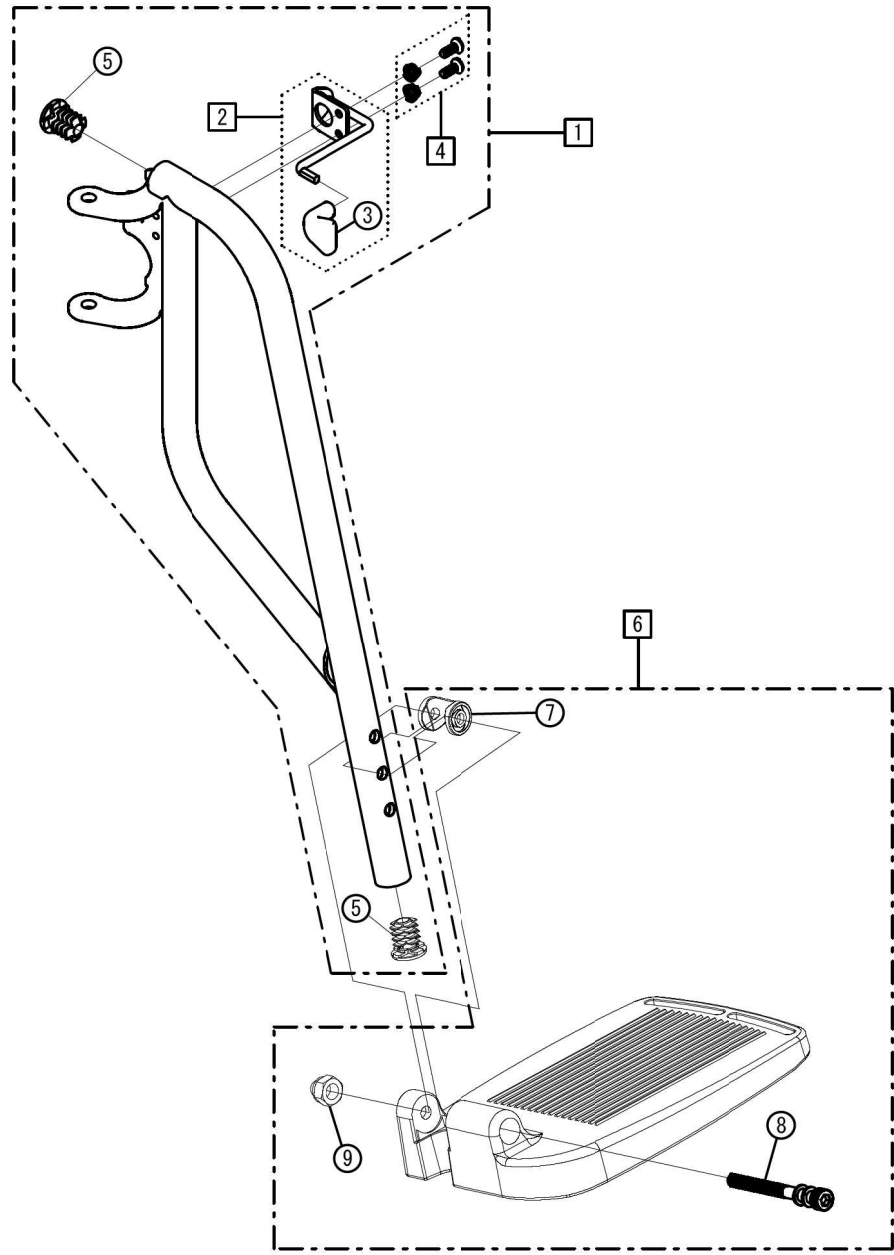


BAL-R3

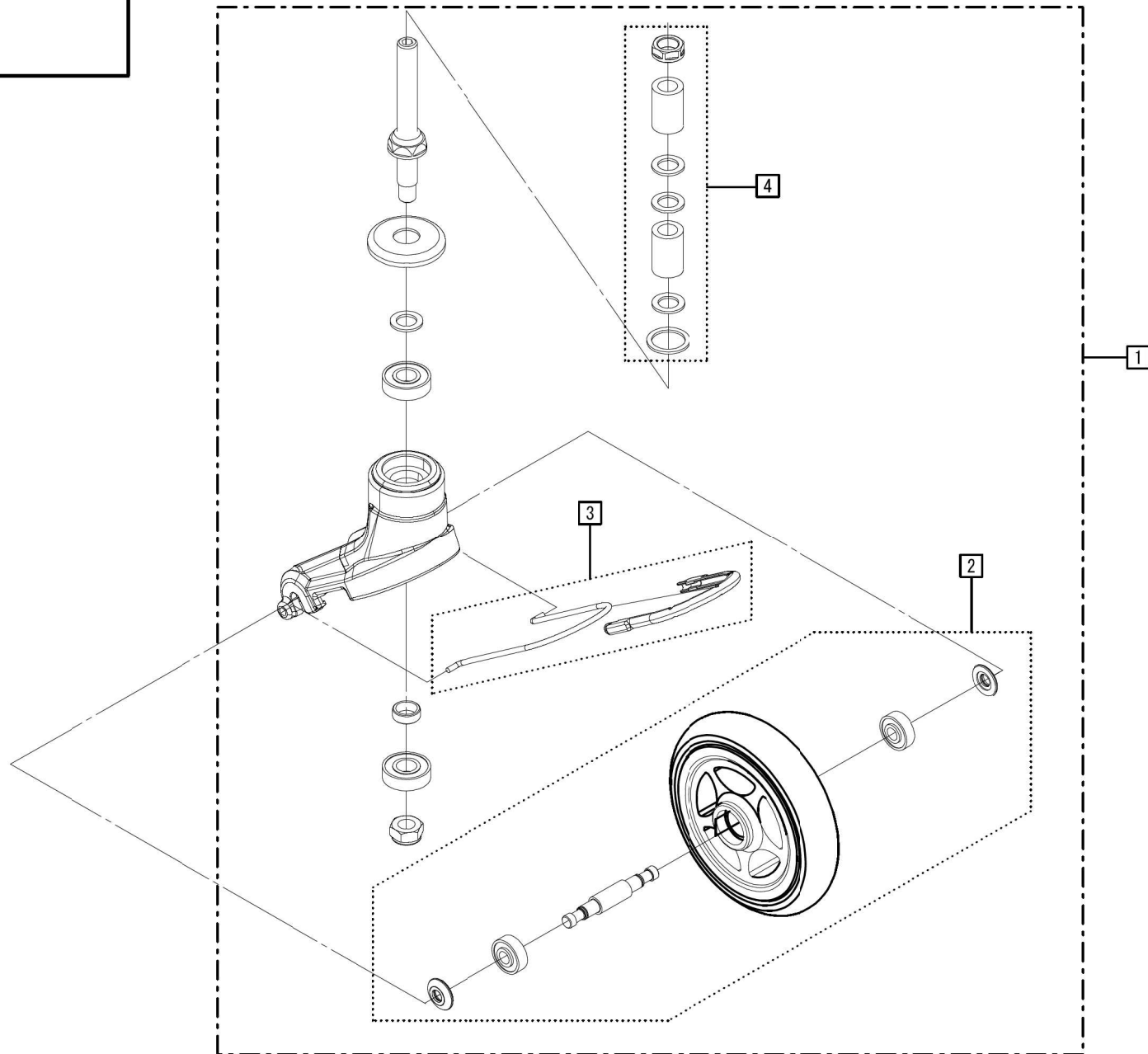
3. ARM REST



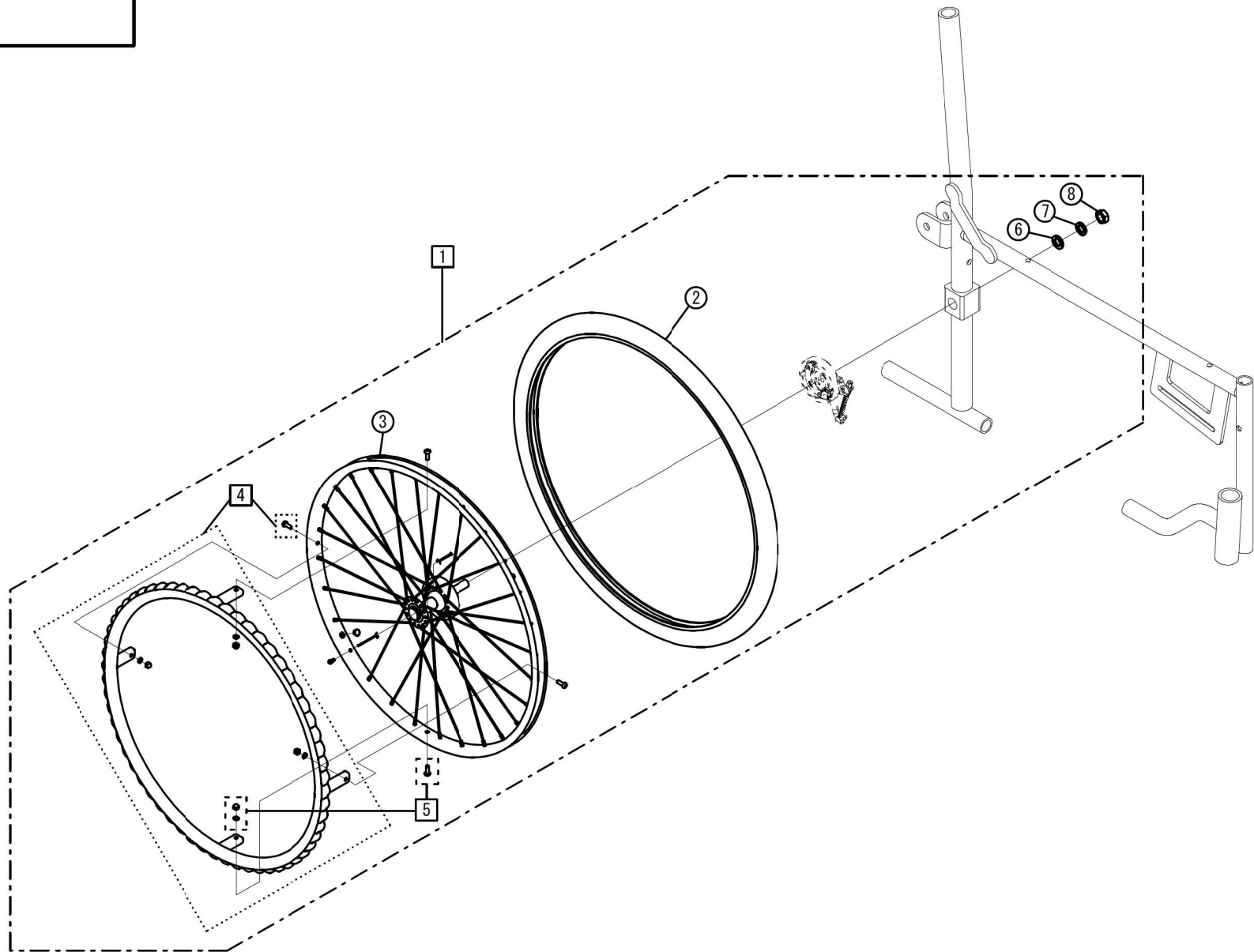
BAL-R3
4. FOOT SUPPORT



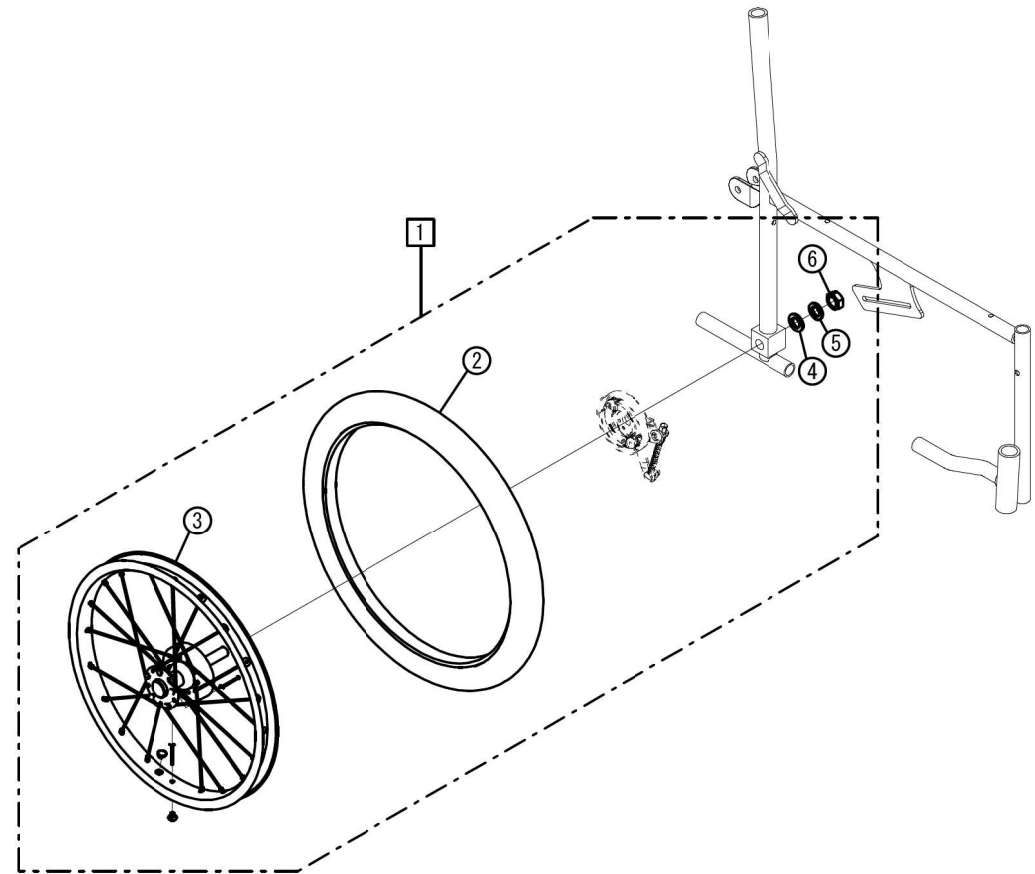
BAL-R3
5. CASTER



BAL-R3
6. WHEEL



BAL-R4
7. WHEEL



BAL-R3
8. SEAL

