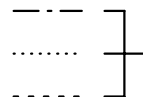


# Model. BAL-R5/R6

パーツカタログ

作成. 2025. 1. -第1版

⊗のパーツは詳細図が後ページにございます

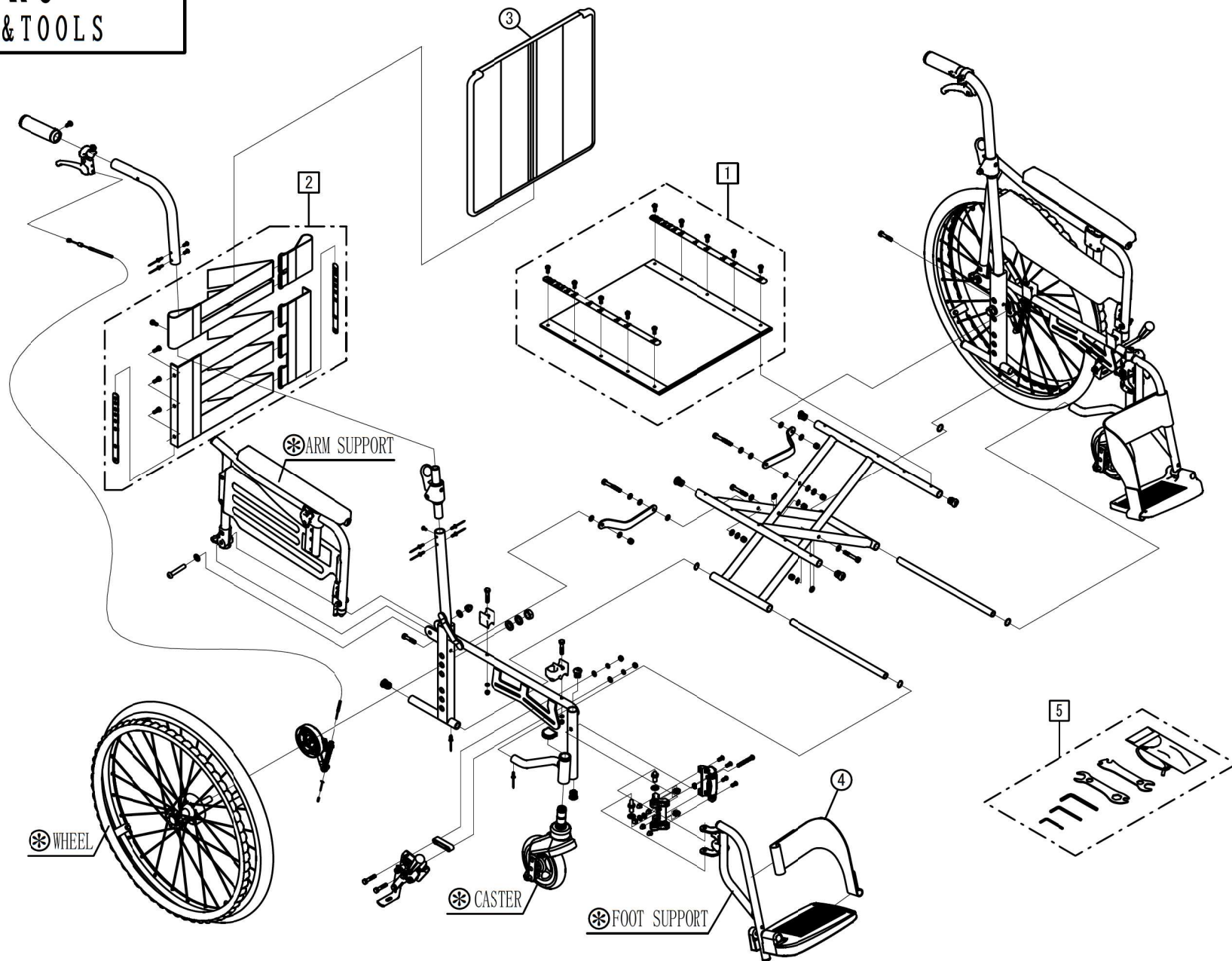


左記線で囲まれ、□でナンバリングされたパーツについては  
アッセンブリー対応になります

パーツのご発注時は別ファイルのコードリストで商品コードをご確認ください

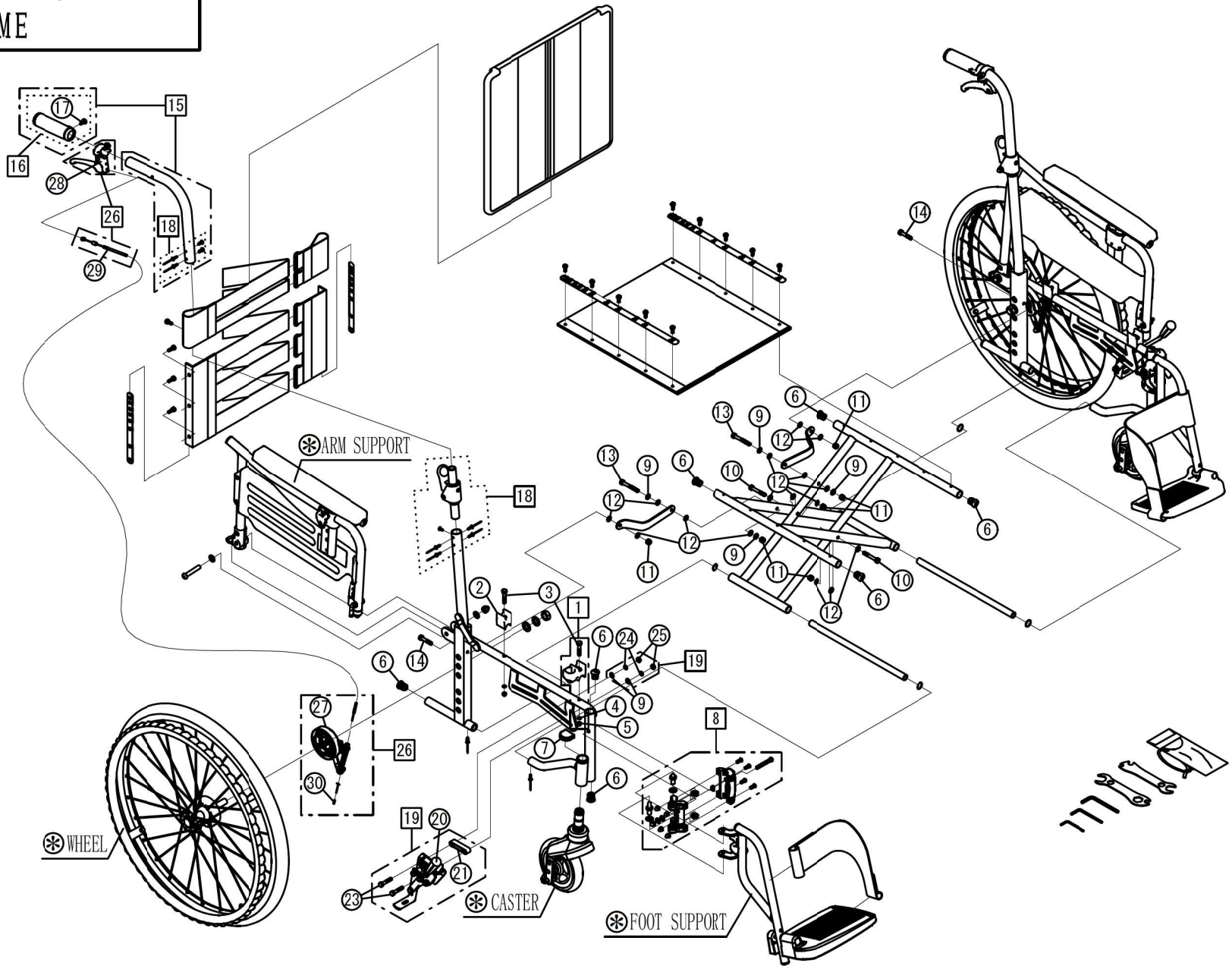
# BAL-R5

1. SEAT & TOOLS

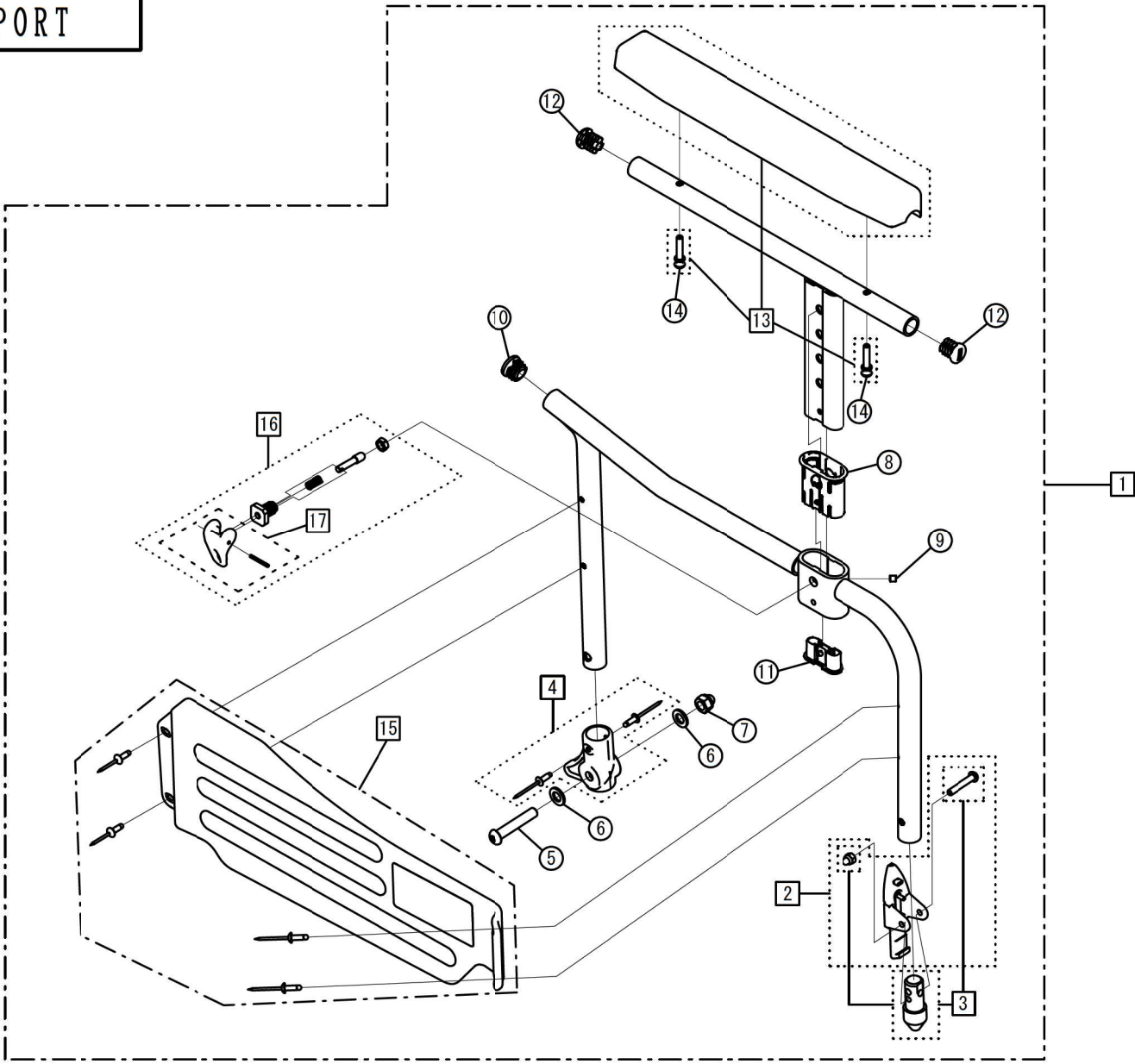


# BAL-R5

## 2. FRAME

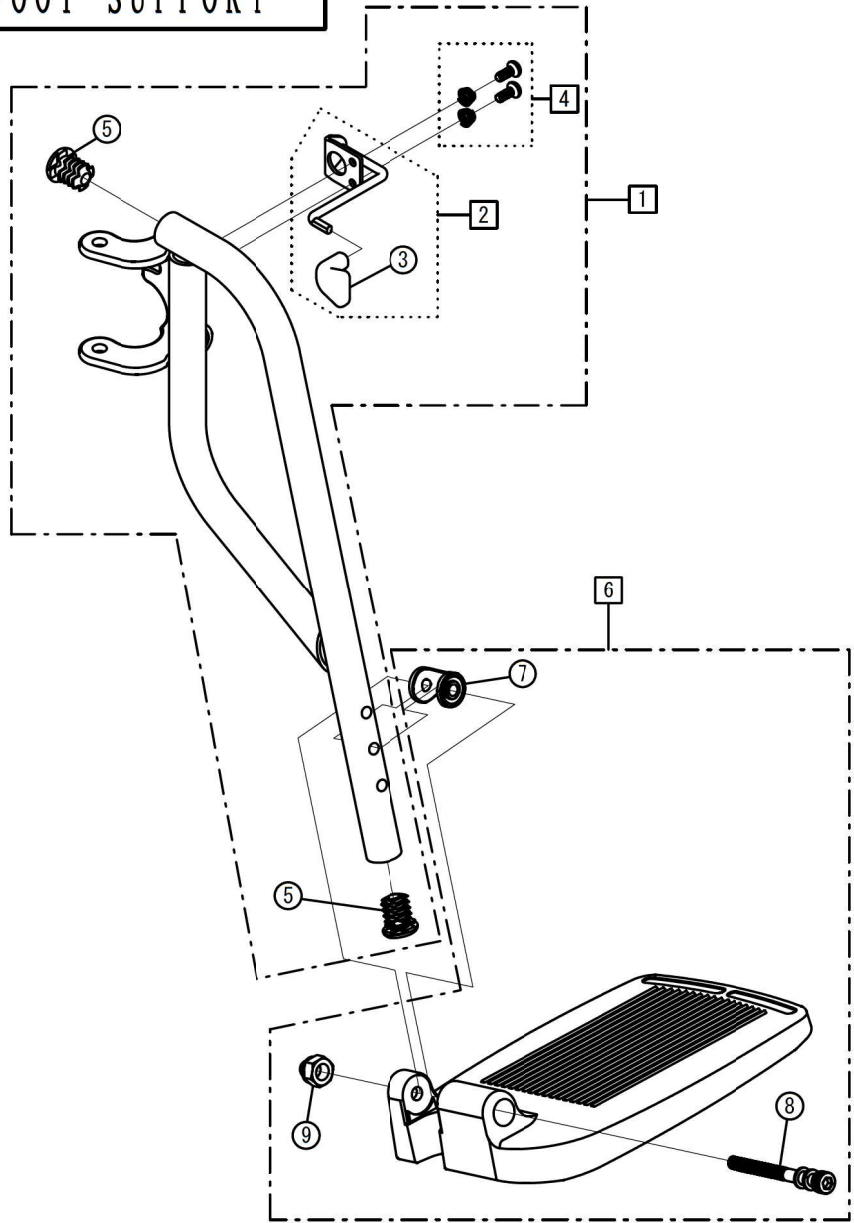


BAL-R5  
3. ARM SUPPORT



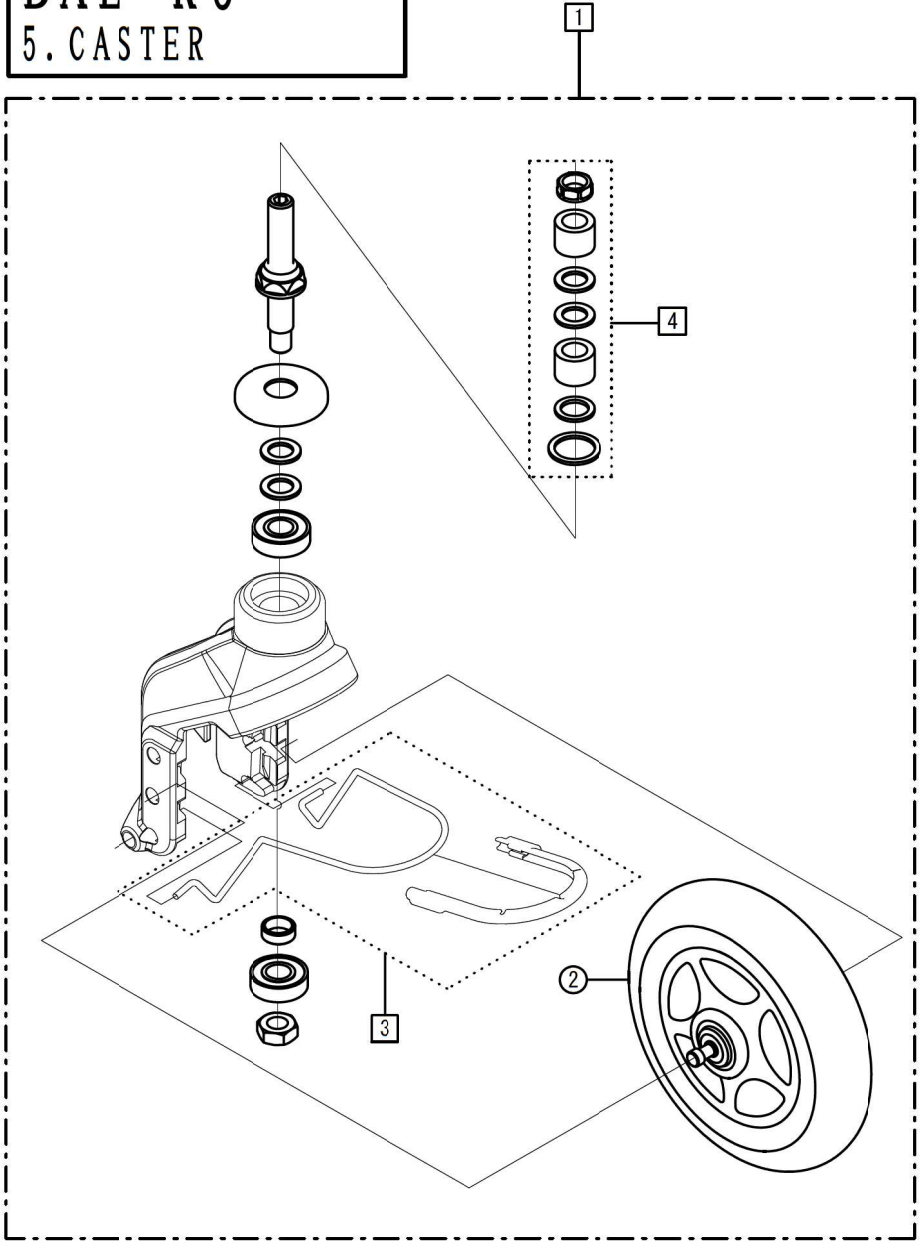
# BAL-R5

## 4. FOOT SUPPORT

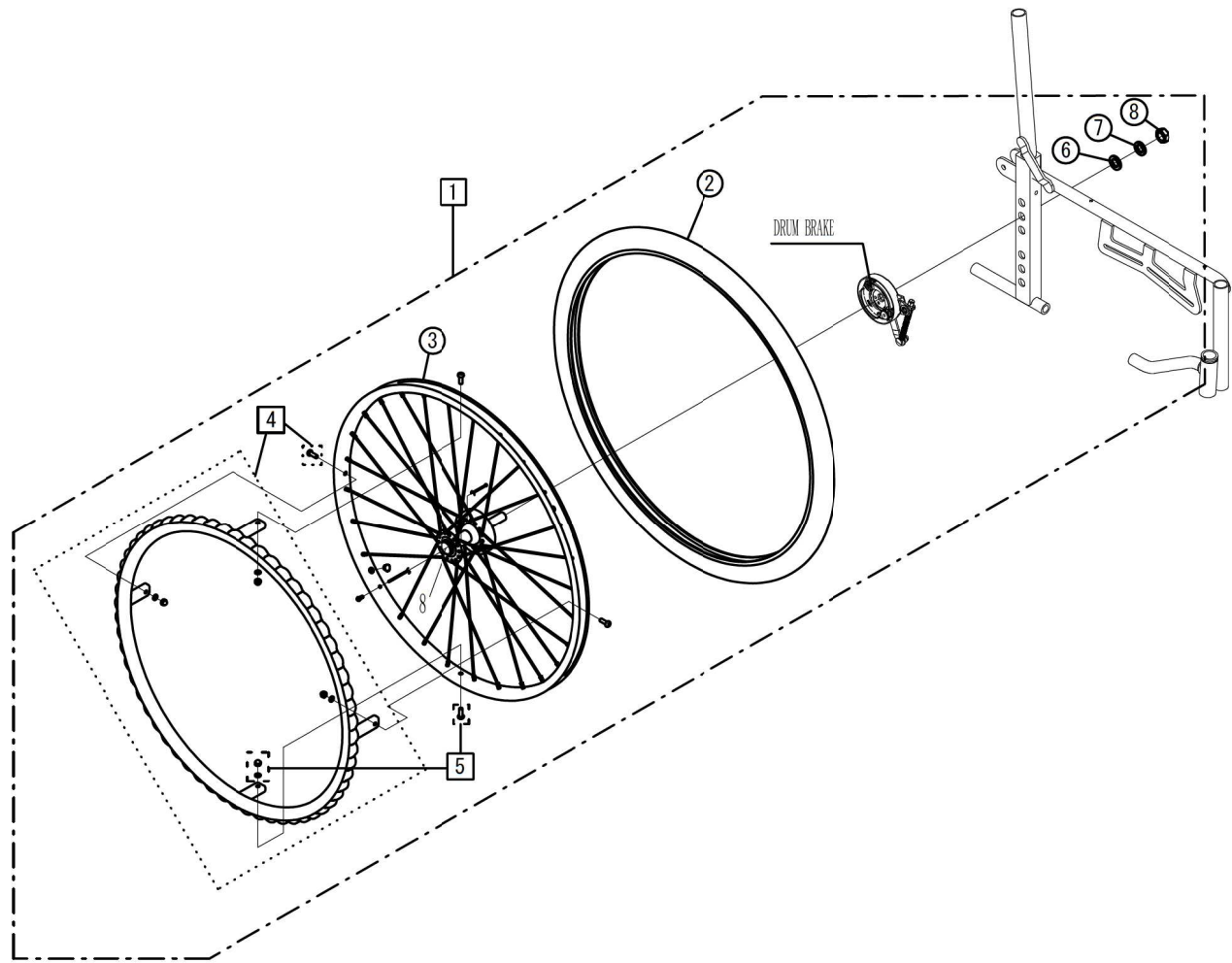


# BAL-R5

## 5. CASTER

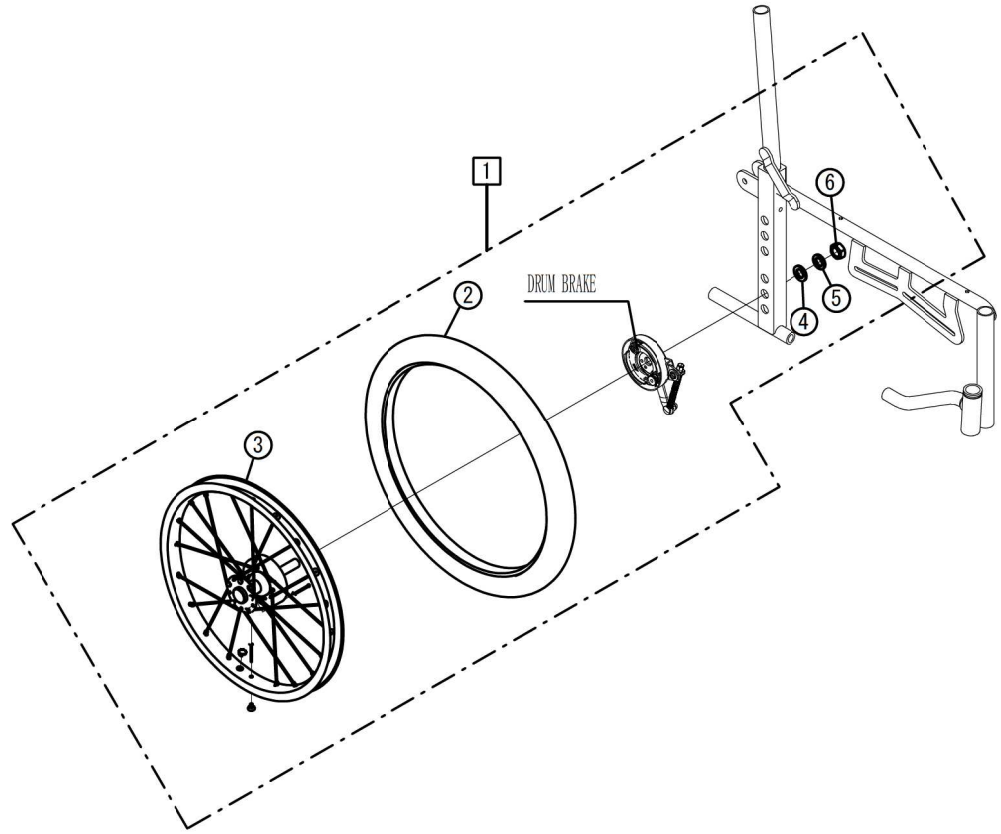


BAL-R5  
6. WHEEL





BAL-R6  
7. WHEEL



BAL-R5  
8. SEAL

