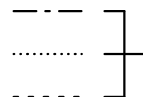


Model. **CRT-3/4-CZ**

パーツカタログ

作成. 2020. 12. -第1版

⊗のパーツは詳細図が後ページにございます

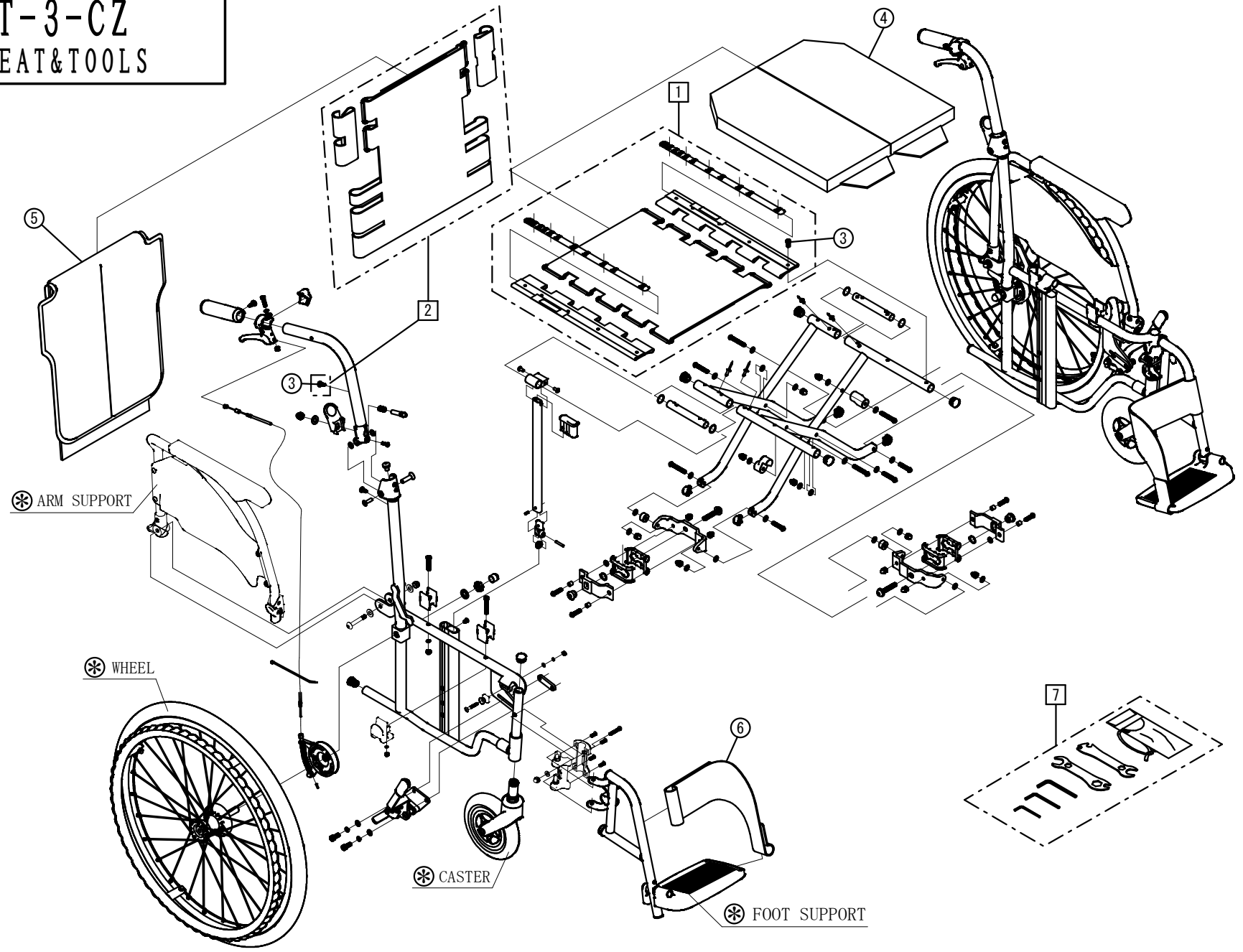


左記線で囲まれ、□でナンバリングされたパーツについては
アッセンブリー対応になります

パーツのご発注時は別ファイルのコードリストで商品コードをご確認ください

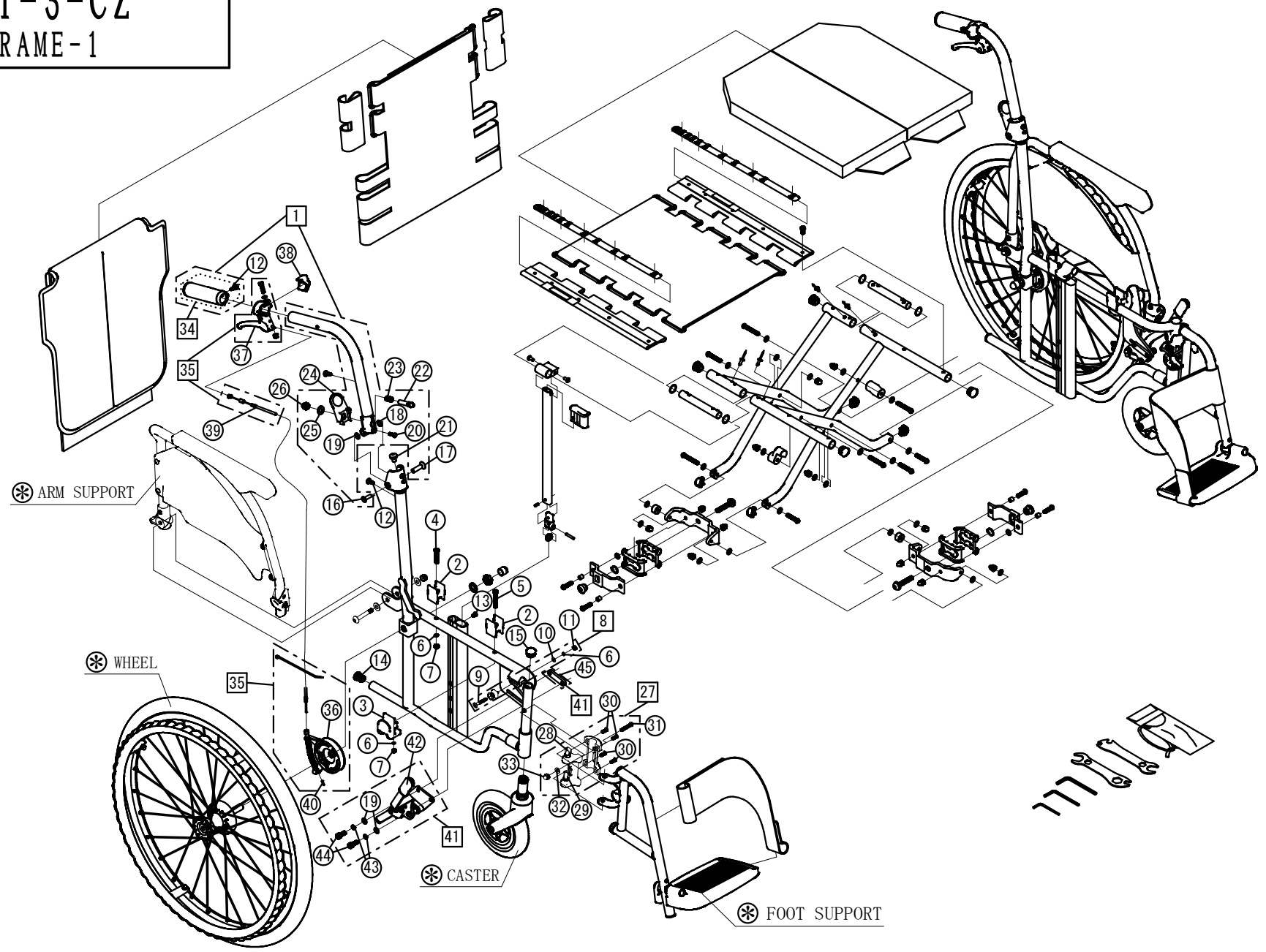
CRT-3-CZ

1. SEAT & TOOLS



CRT-3-CZ

2. FRAME-1



CRT-3-CZ

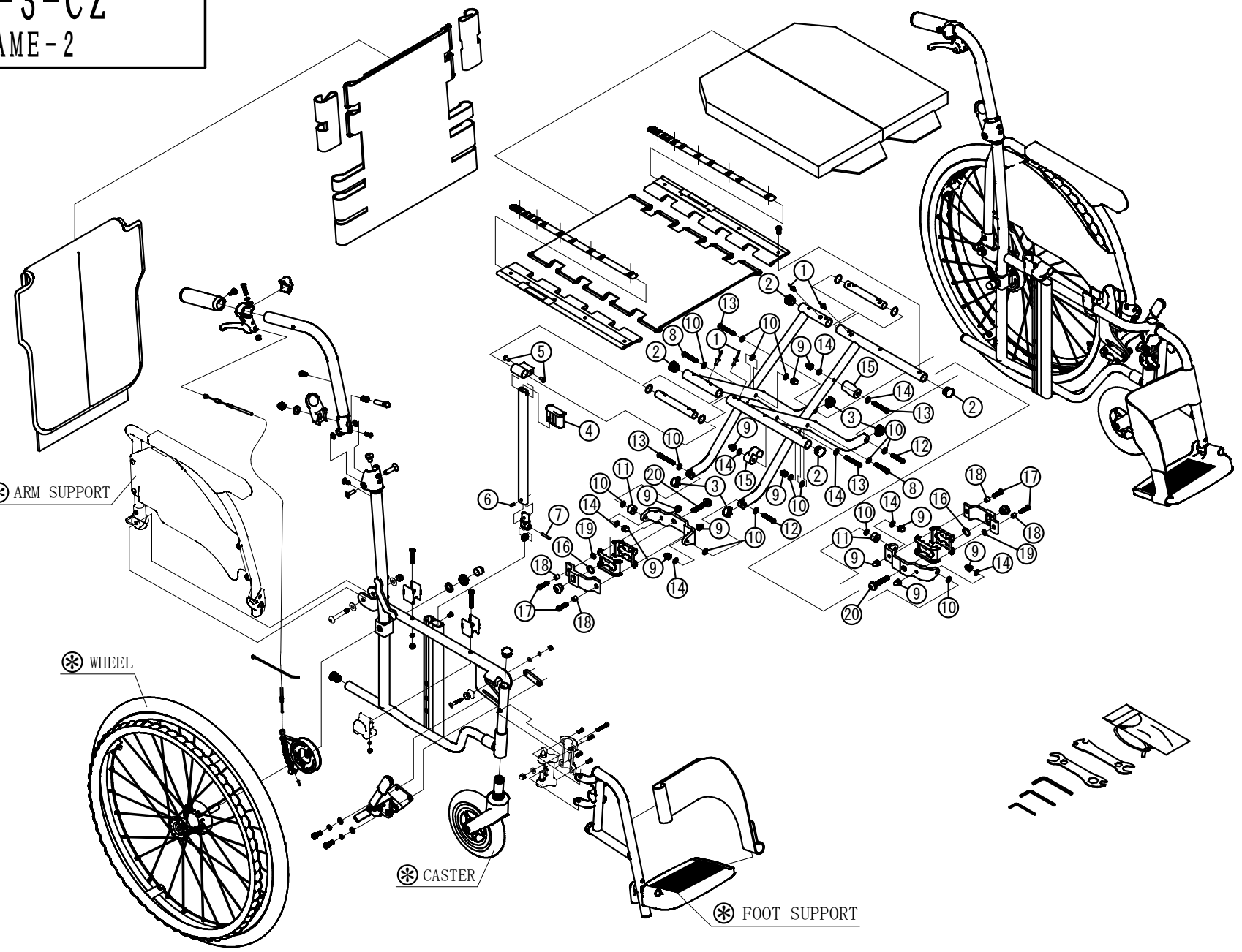
3. FRAME-2

⊗ ARM SUPPORT

⊗ WHEEL

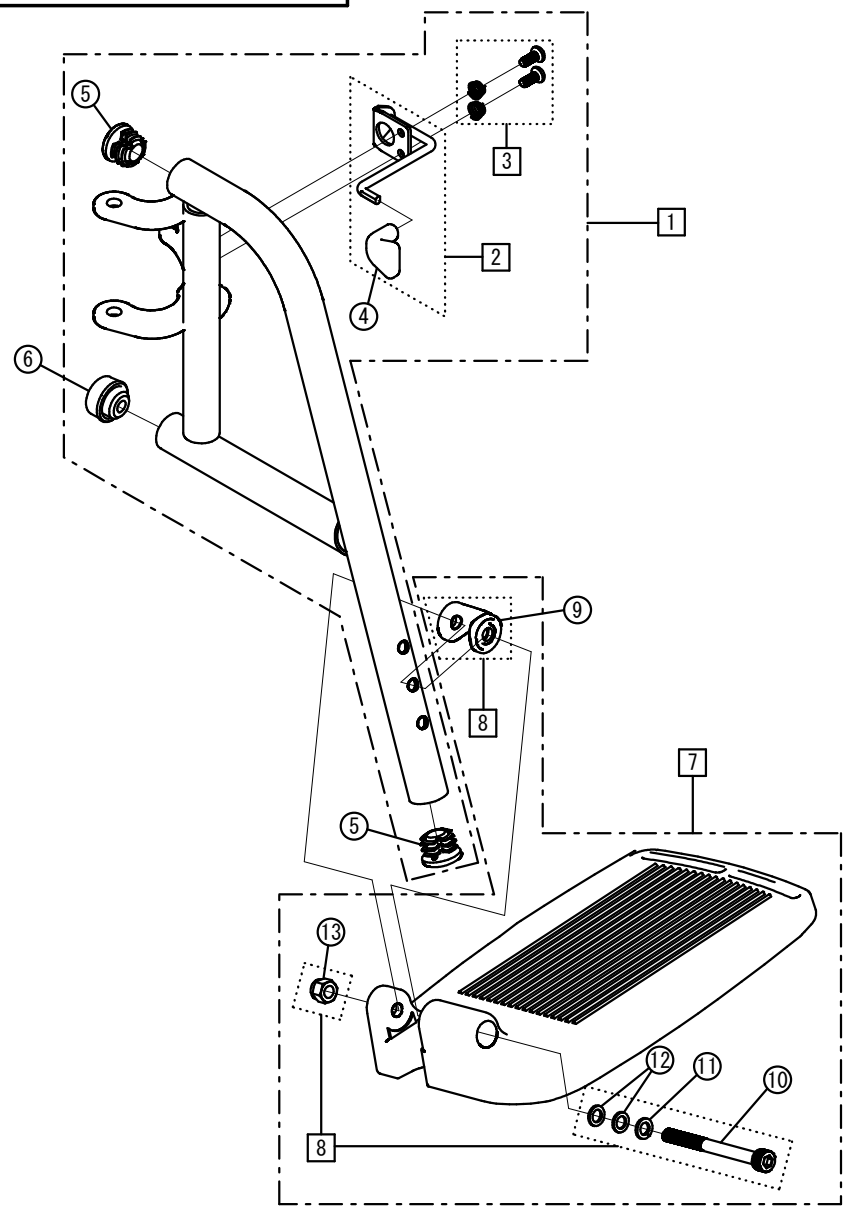
⊗ CASTER

⊗ FOOT SUPPORT



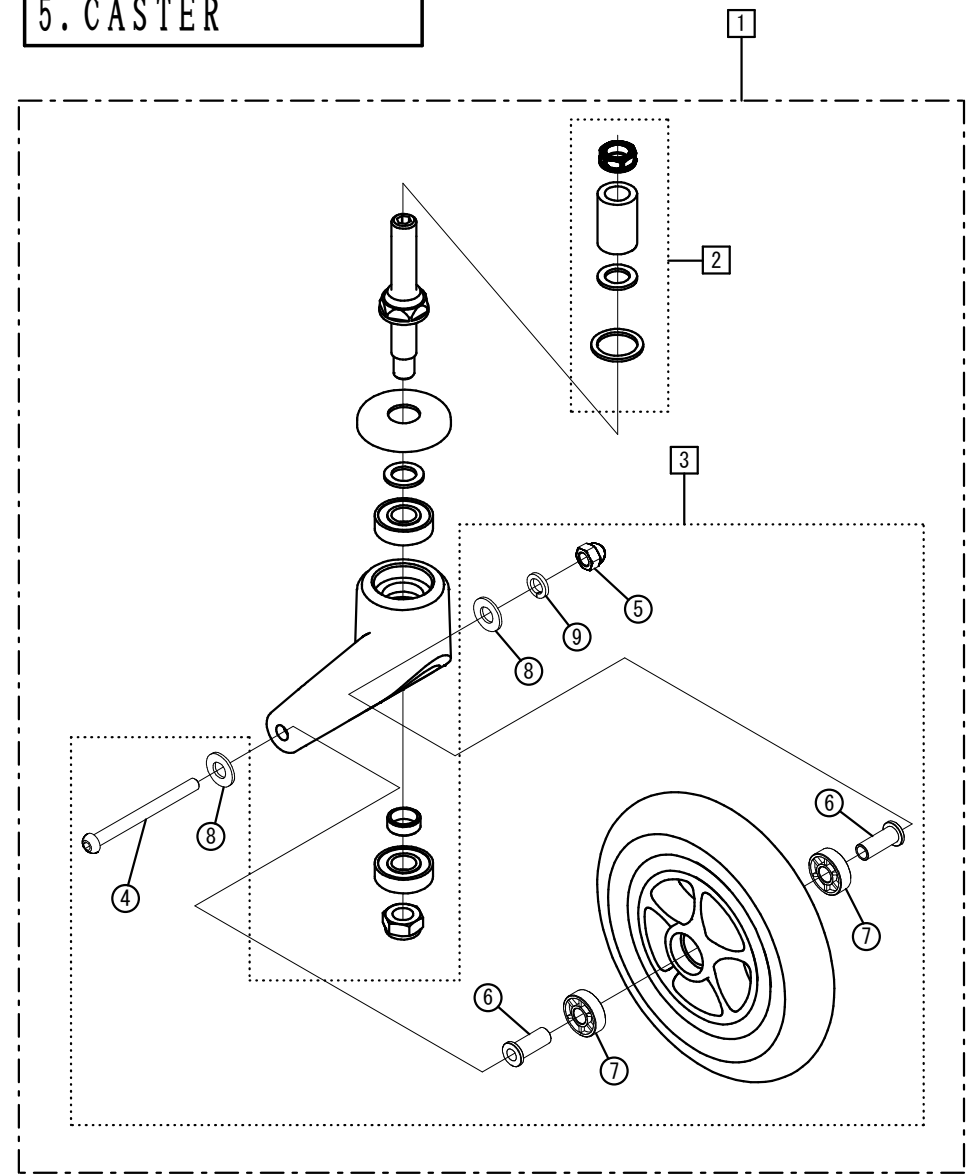
CRT-3-CZ

4. FOOT SUPPORT



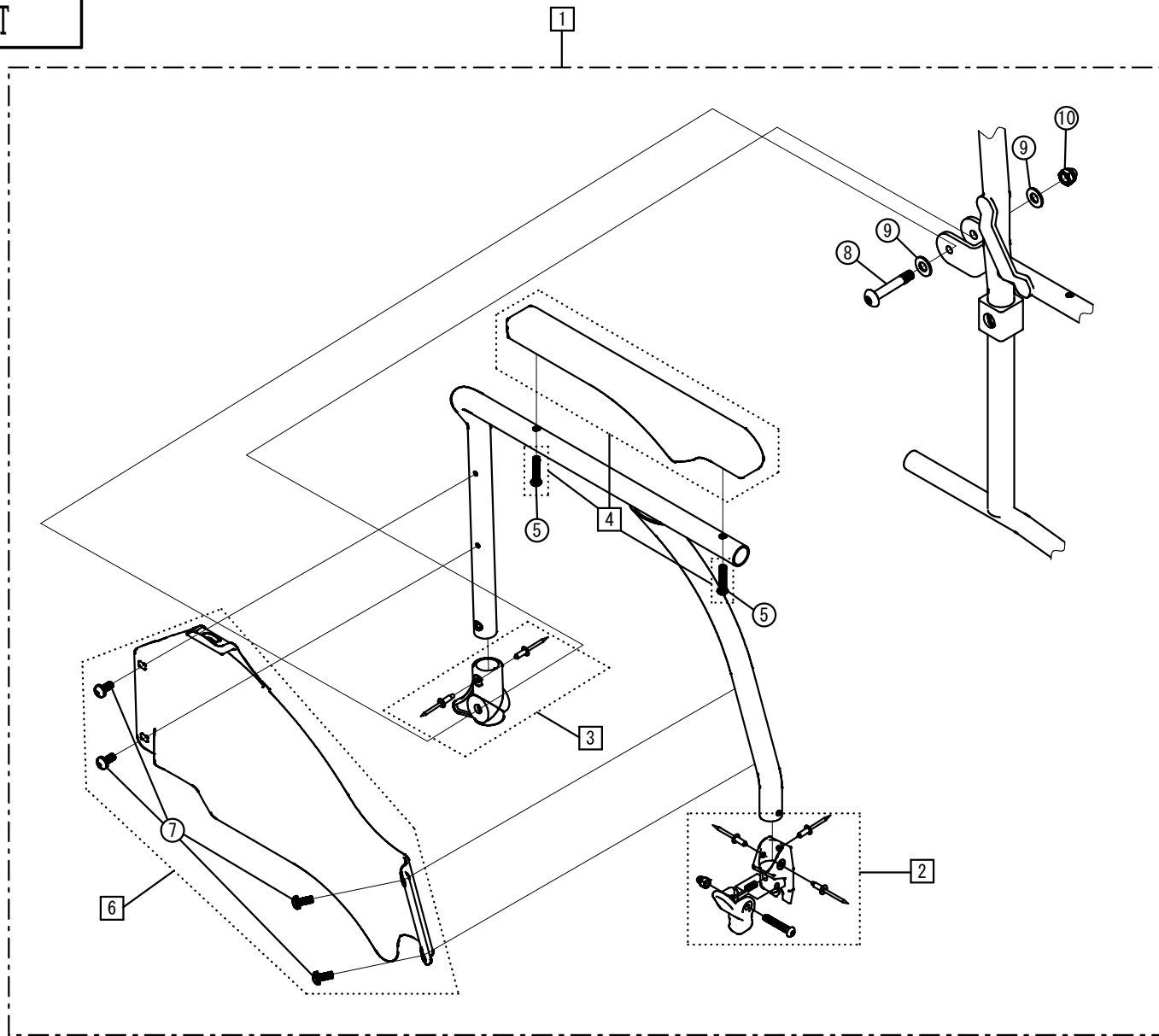
CRT-3-CZ

5. CASTER

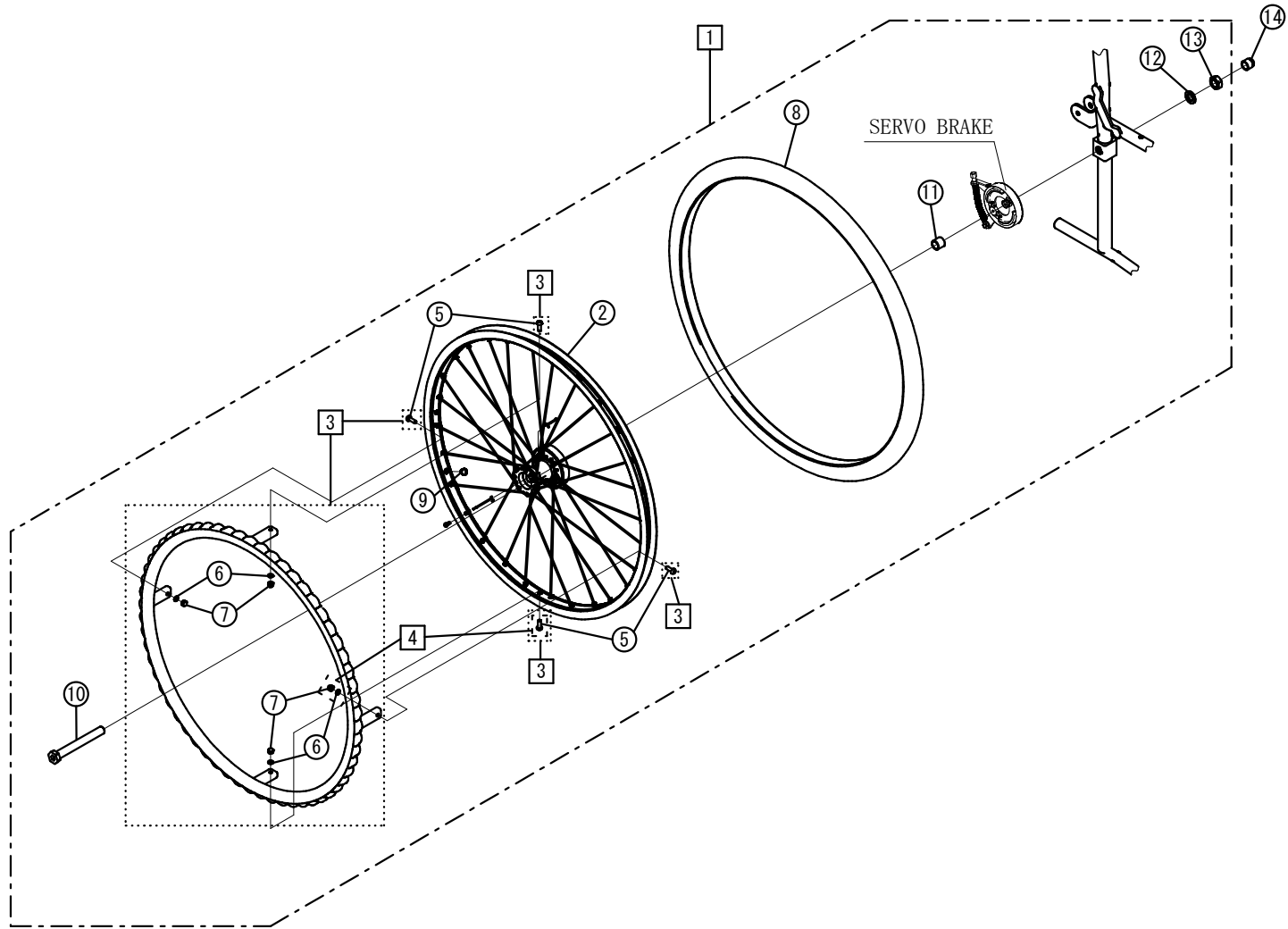


CRT-3-CZ

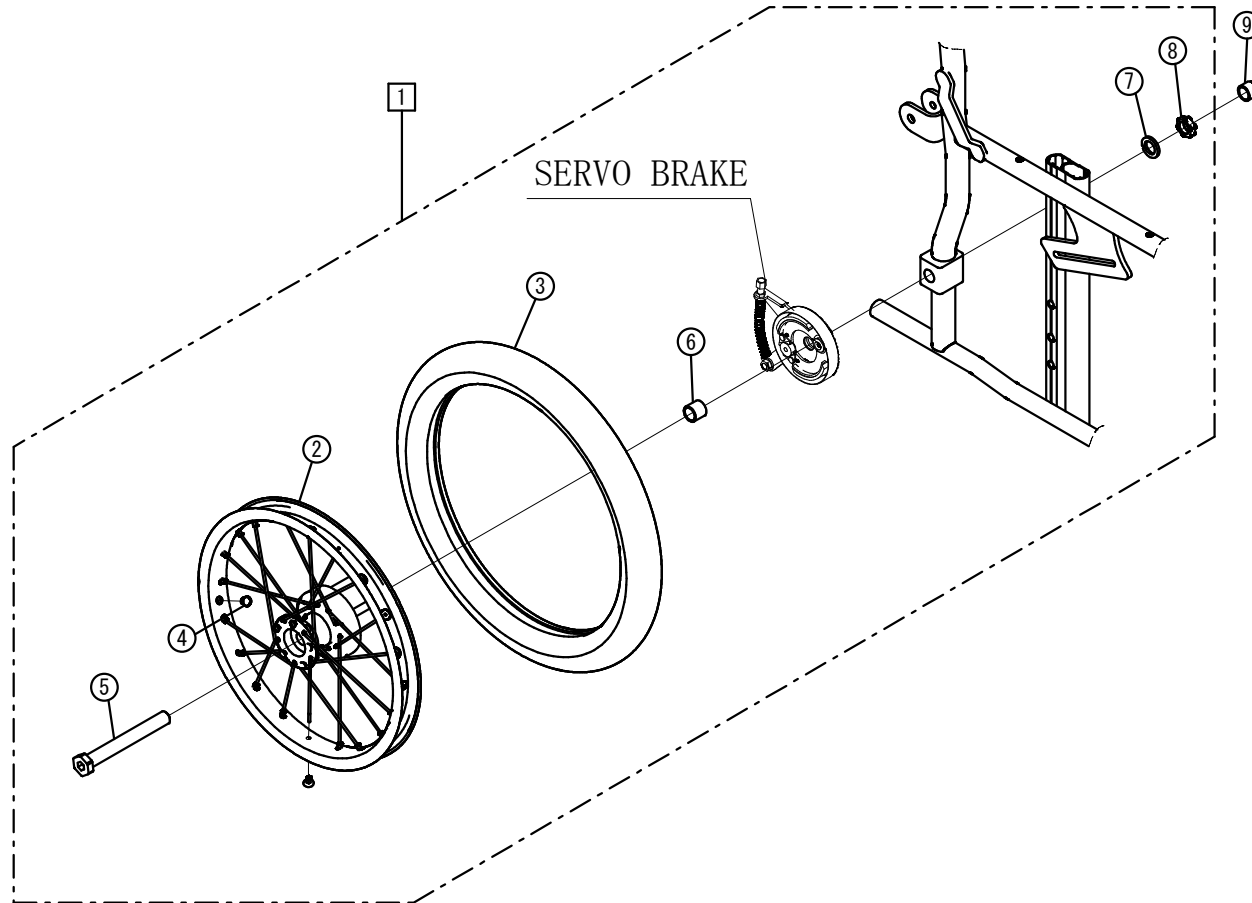
6. ARM SUPPORT



CRT-3-CZ
7. WHEEL



CRT-4-CZ
8. WHEEL



CRT-3-CZ
9. SEAL

