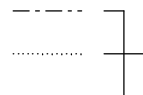


Model. **EST-2**

**パーツカタログ**

作成. 2020. 1. -第1版

※のパーツは詳細図が後ページにございます

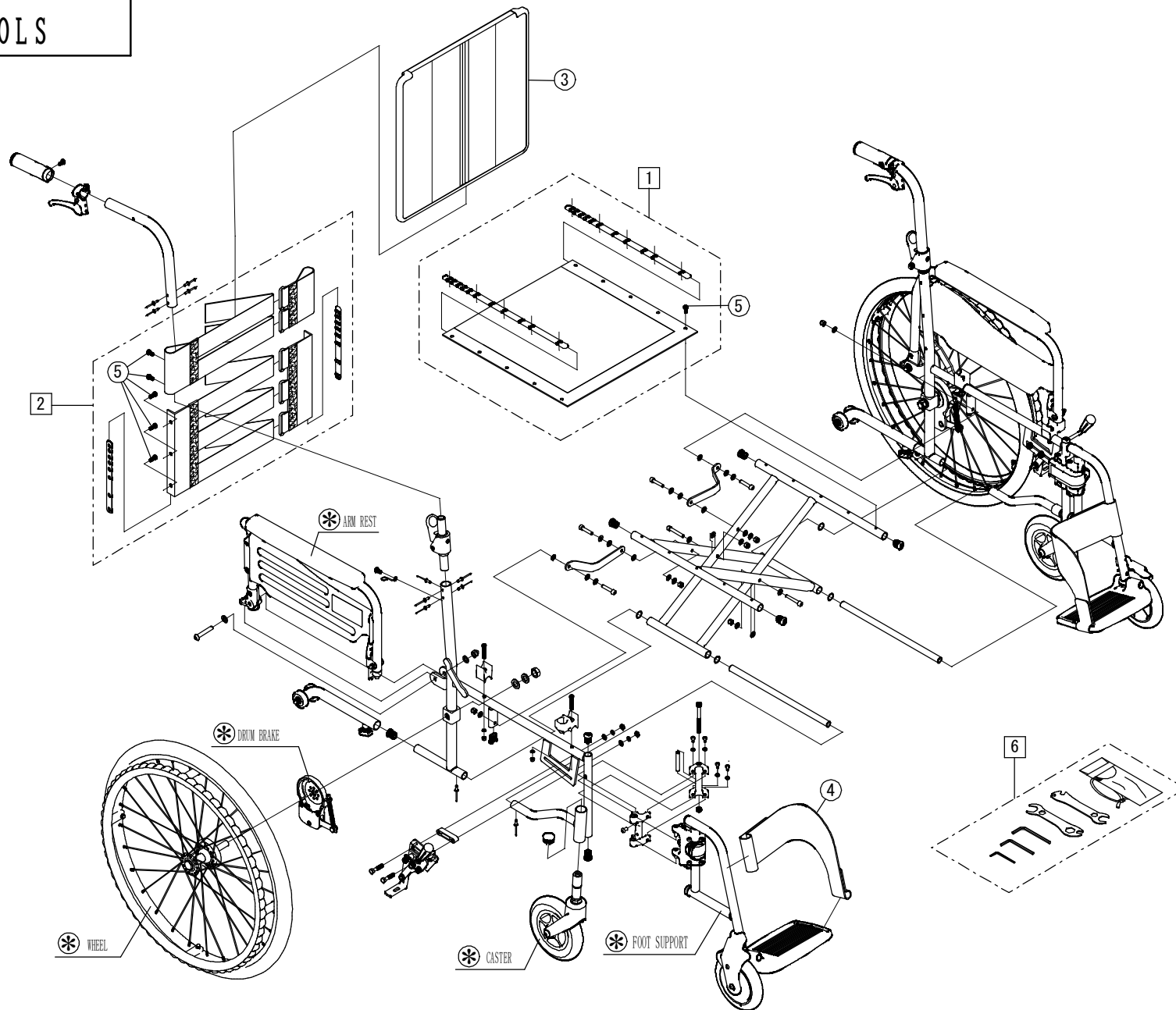


左記線で囲まれ、□でナンバリングされたパーツについては  
アッセンブリー対応になります

パーツのご発注時は別ファイルのコードリストで商品コードをご確認ください

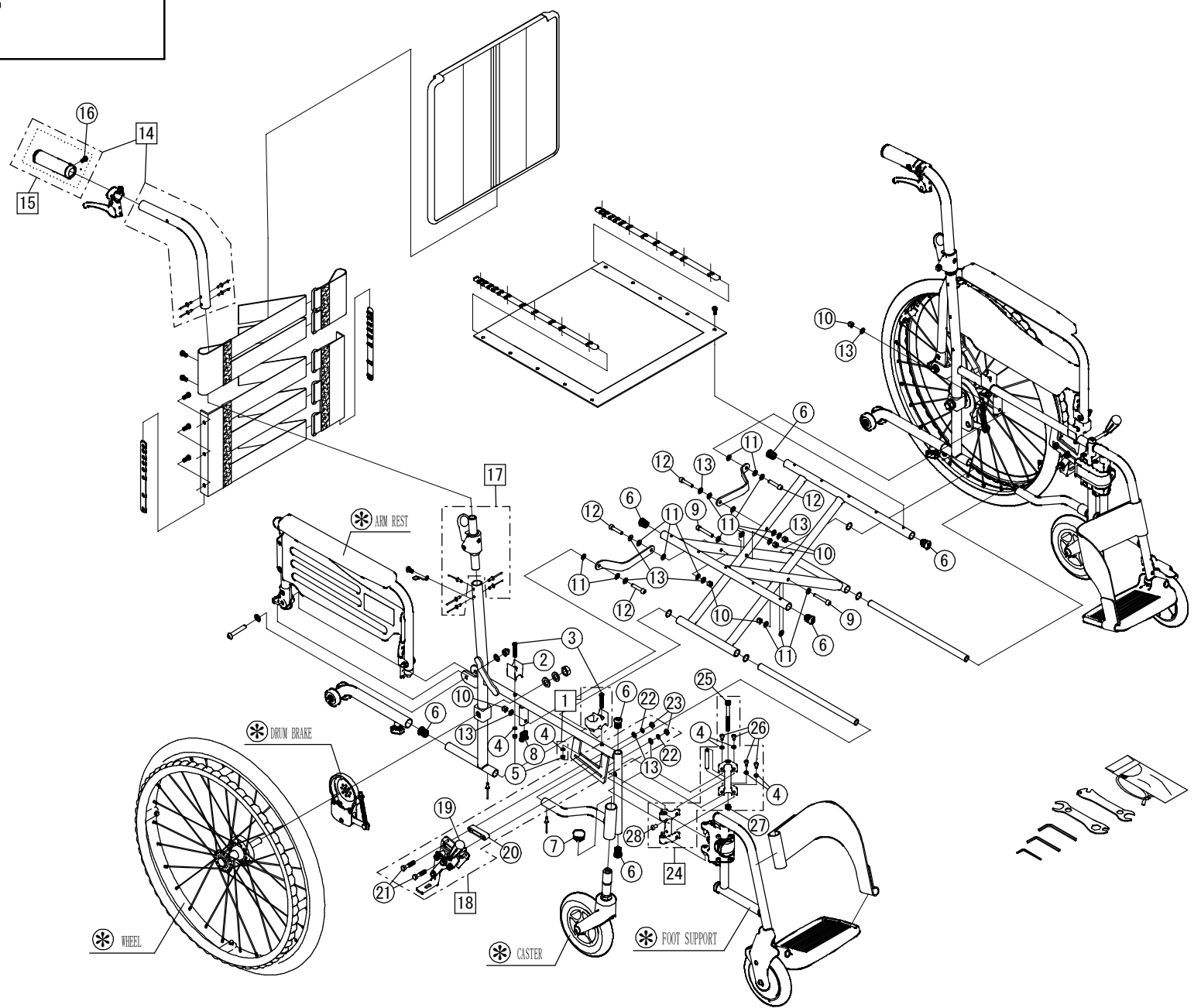
# EST-2

## 1. SEAT & TOOLS



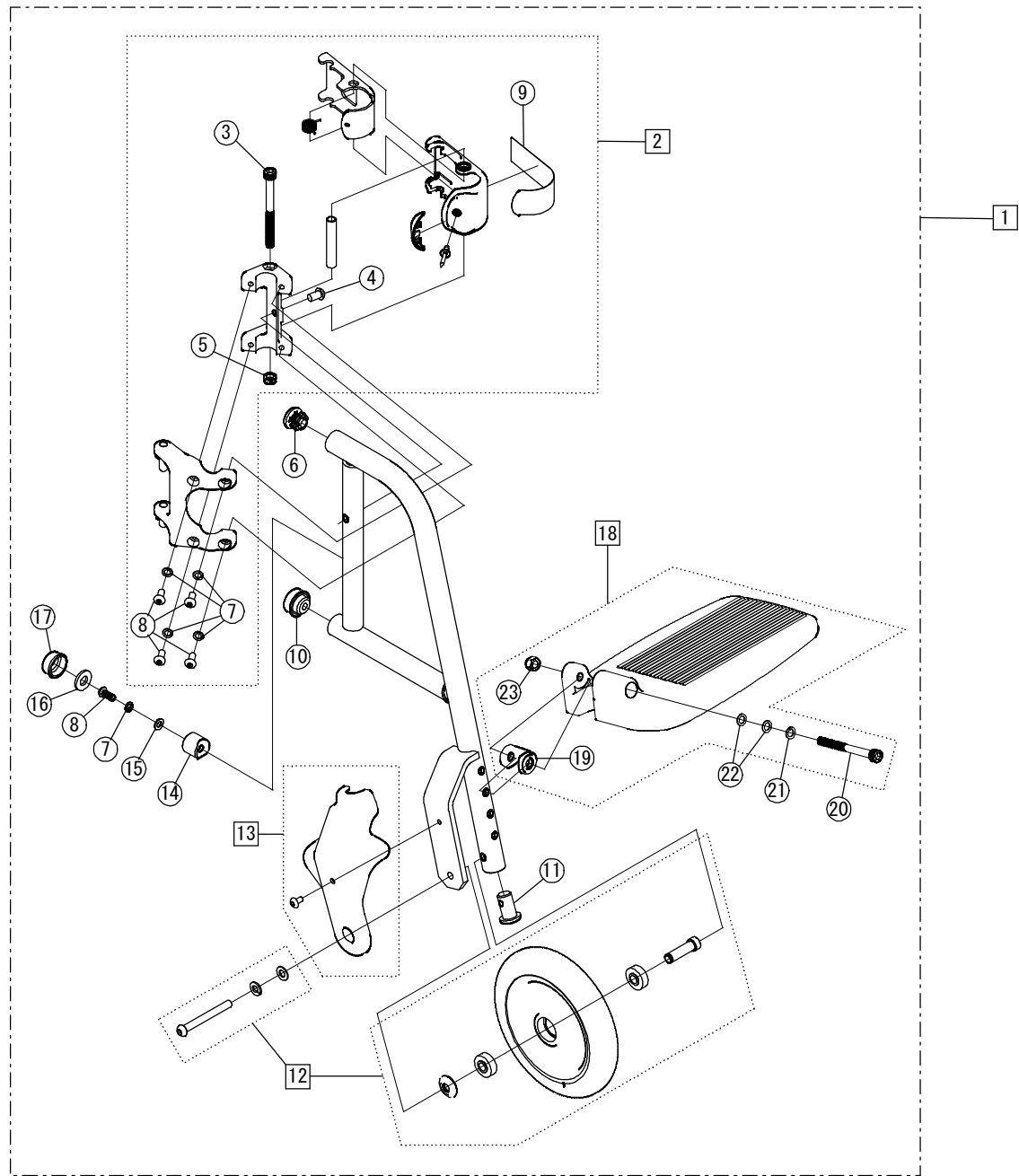
# EST-2

## 2. FRAME



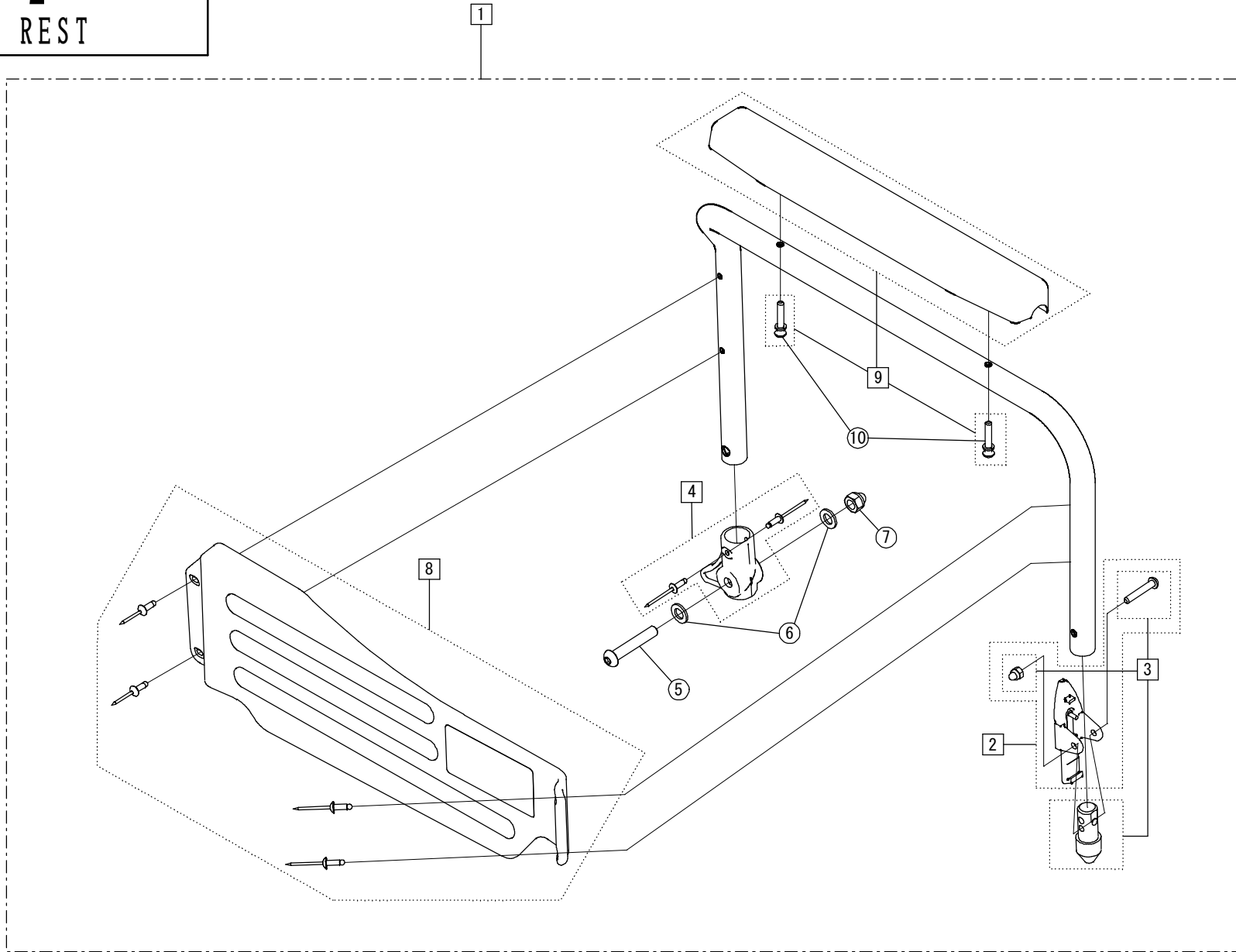
# EST-2

## 3. FOOT SUPPORT



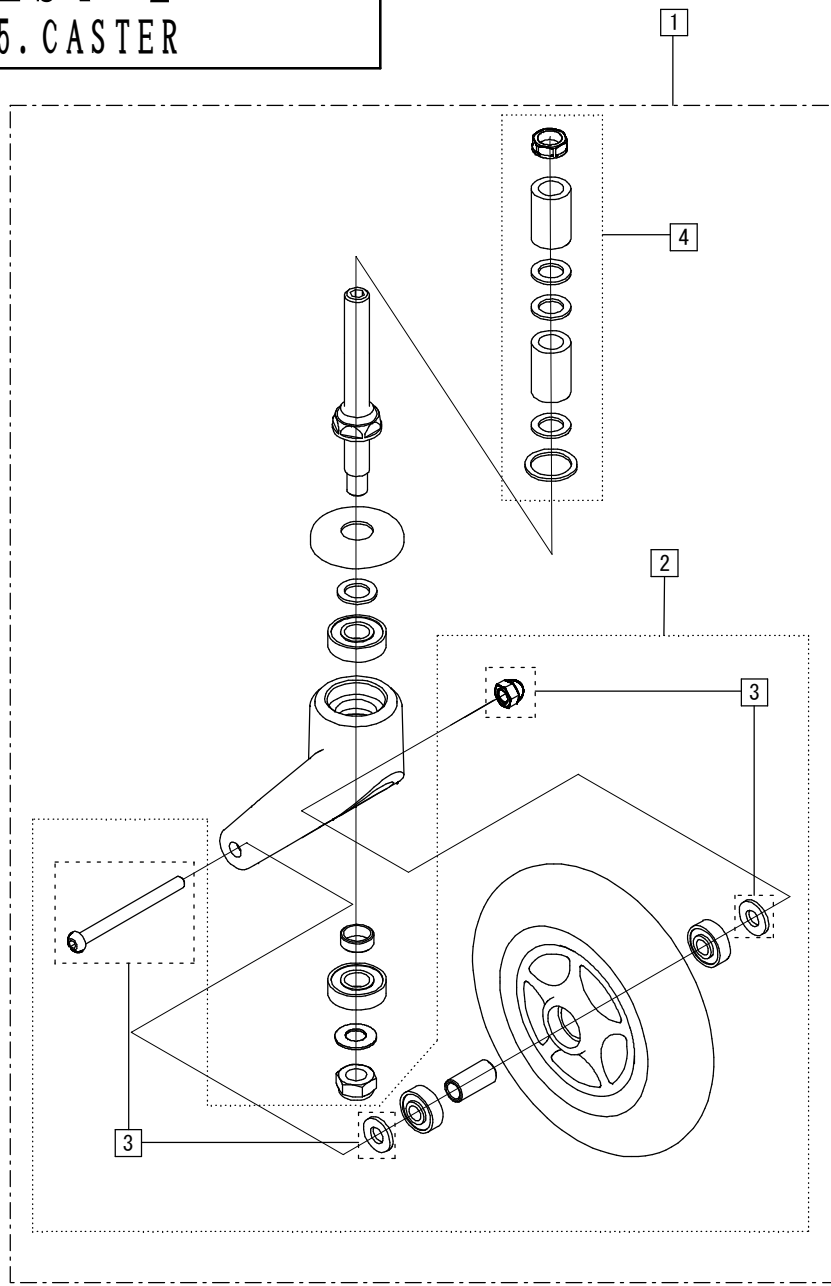
# EST-2

## 4. ARM REST



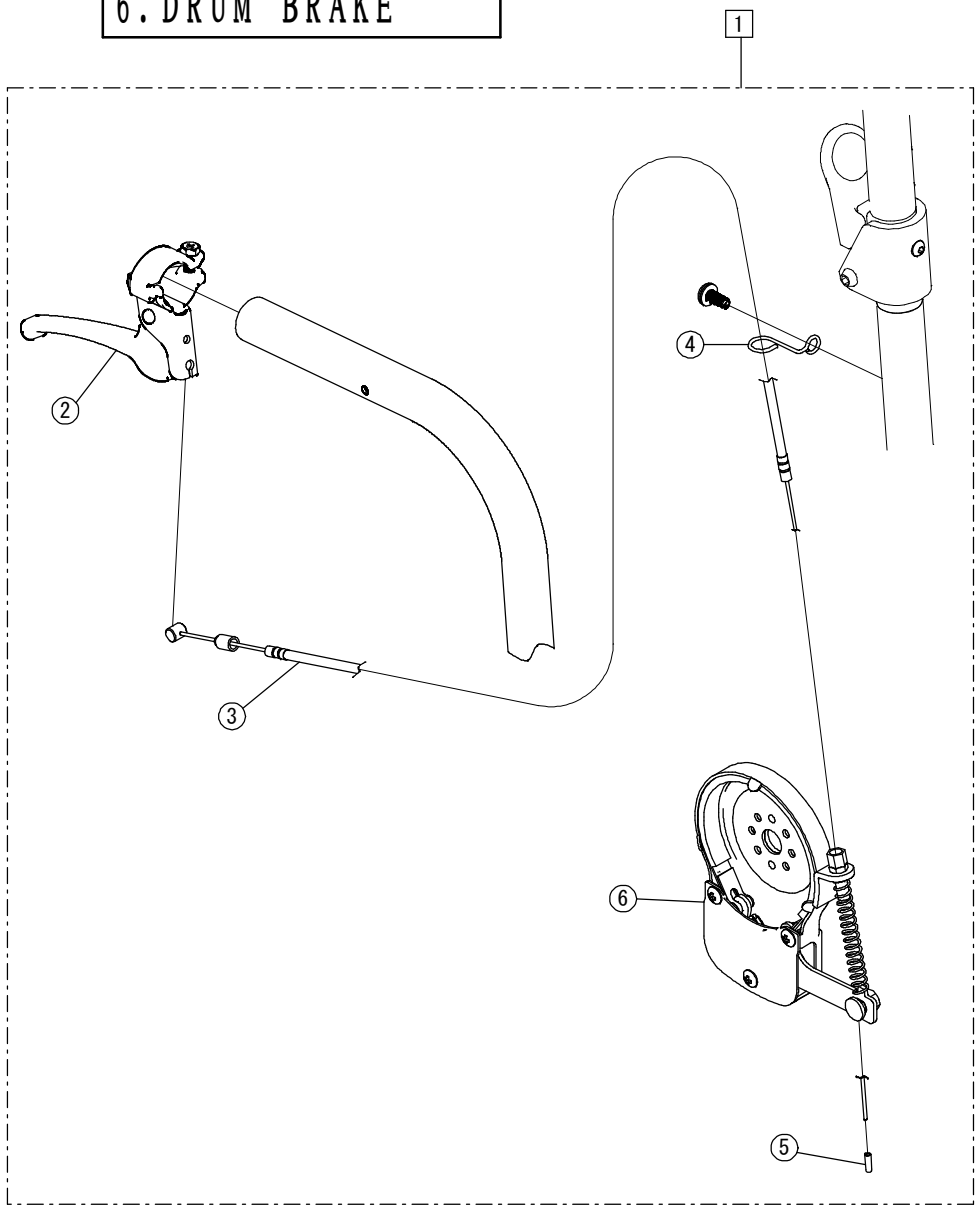
# EST-2

## 5. CASTER

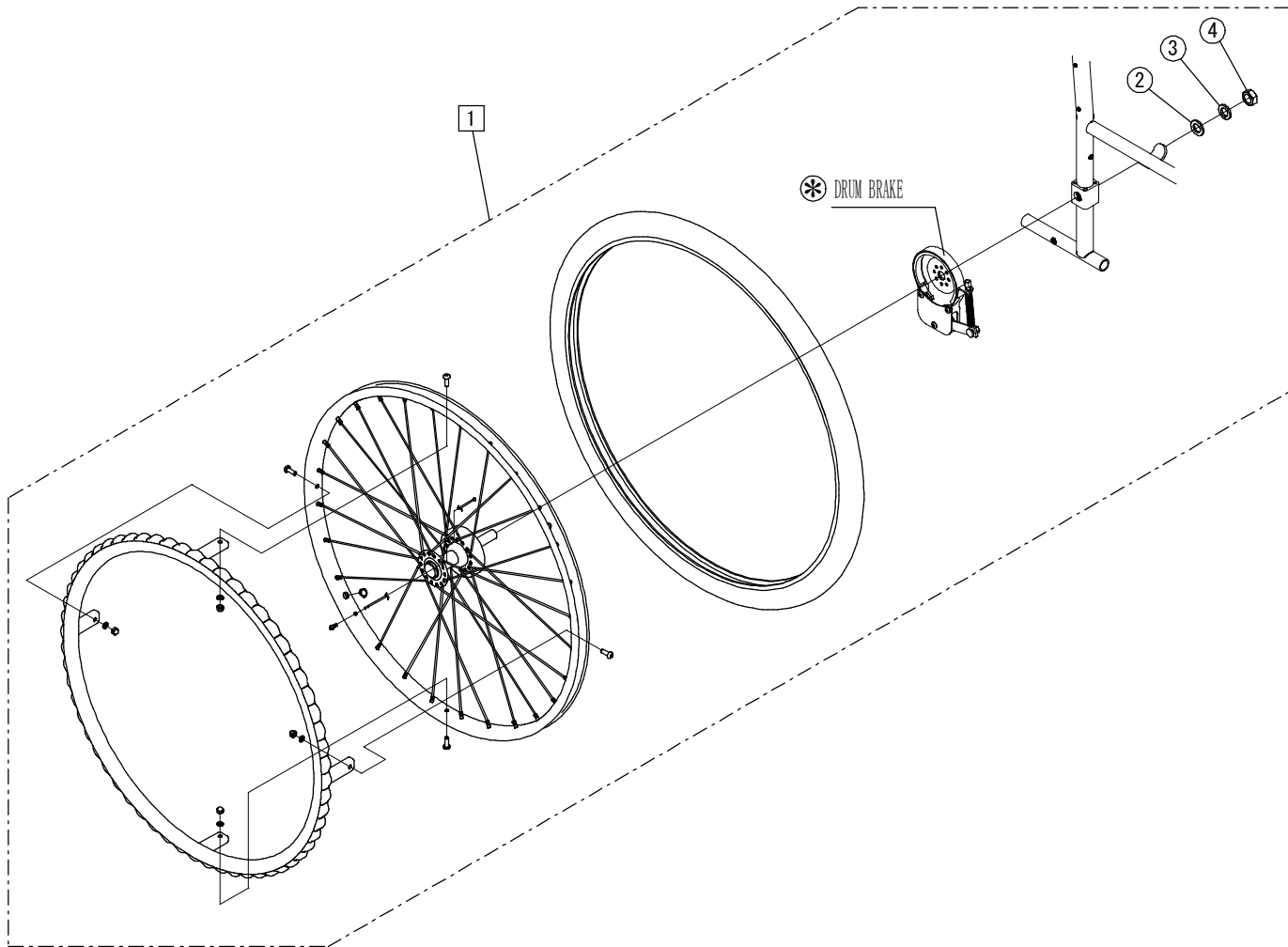


# EST-2

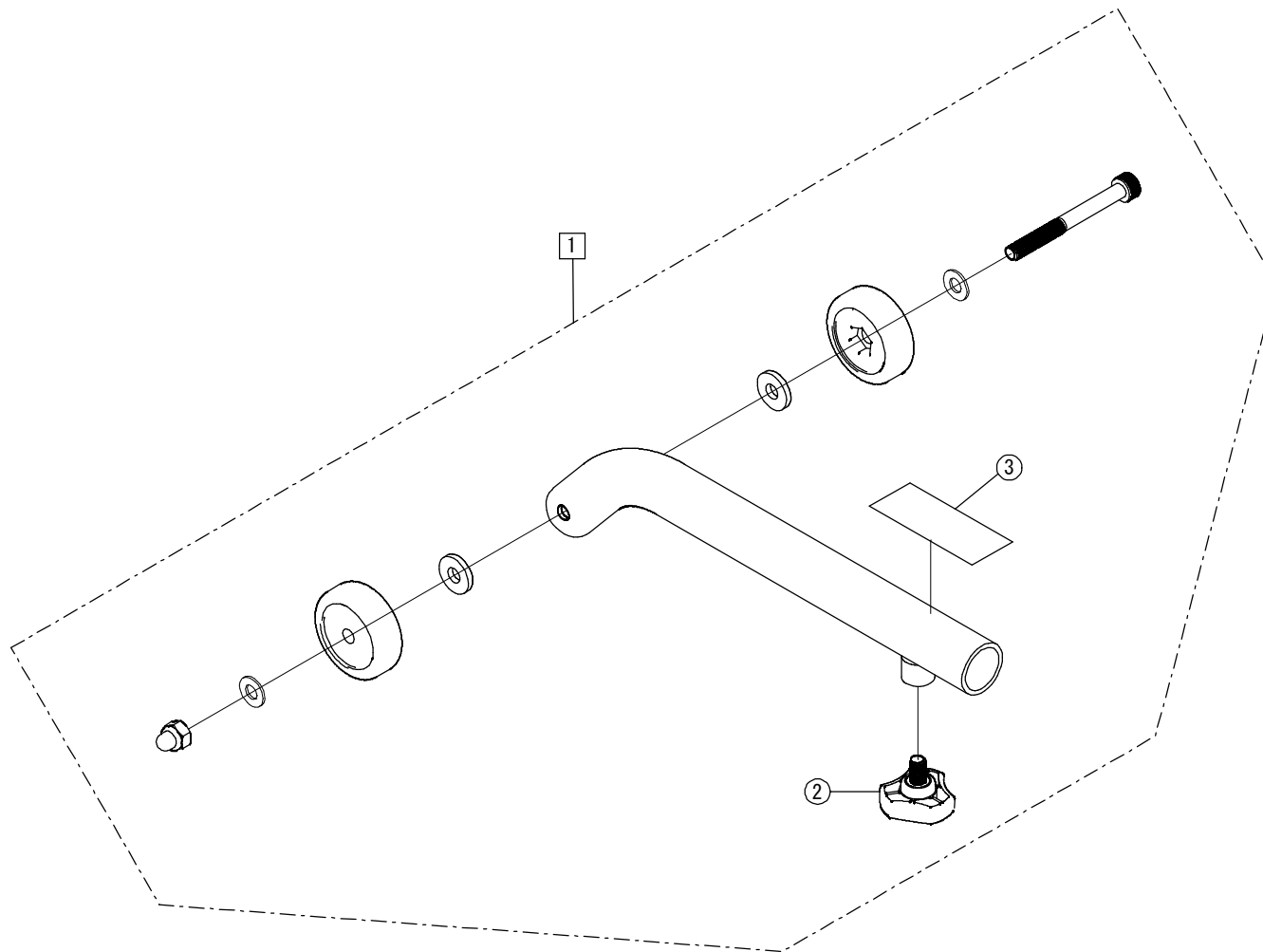
## 6. DRUM BRAKE



EST-2  
7. WHEEL



EST-2  
8. ANTI-TIP BAR





EST-2  
9. SEAL

