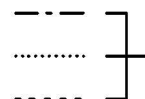


JTN-1B/2B Model. STR-1B/2B

パーツカタログ

作成. 2021. 06. -第1版

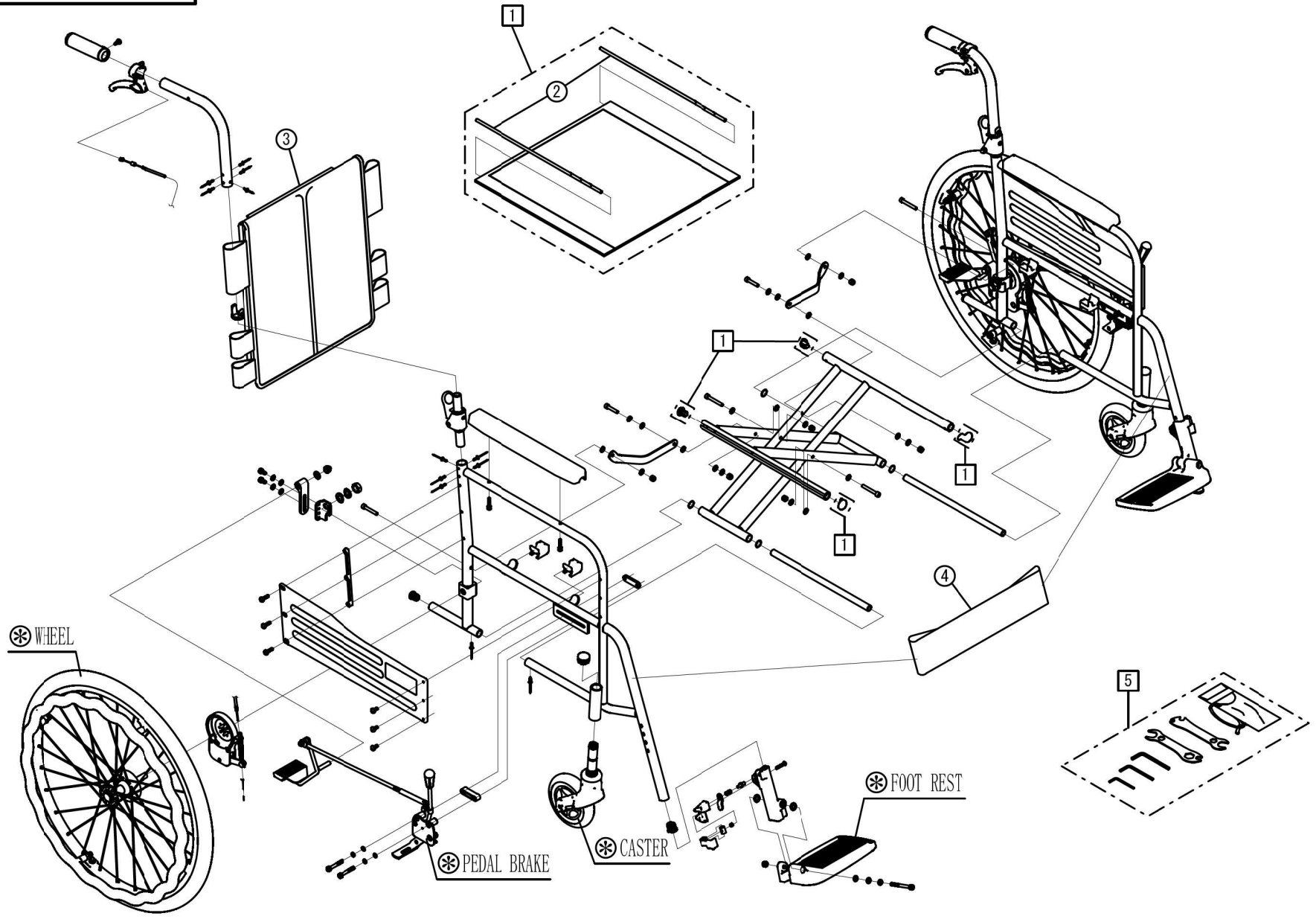
⊗のパーツは詳細図が後ページにございます



左記線で囲まれ、□でナンバリングされたパーツについては
アッセンブリー対応になります

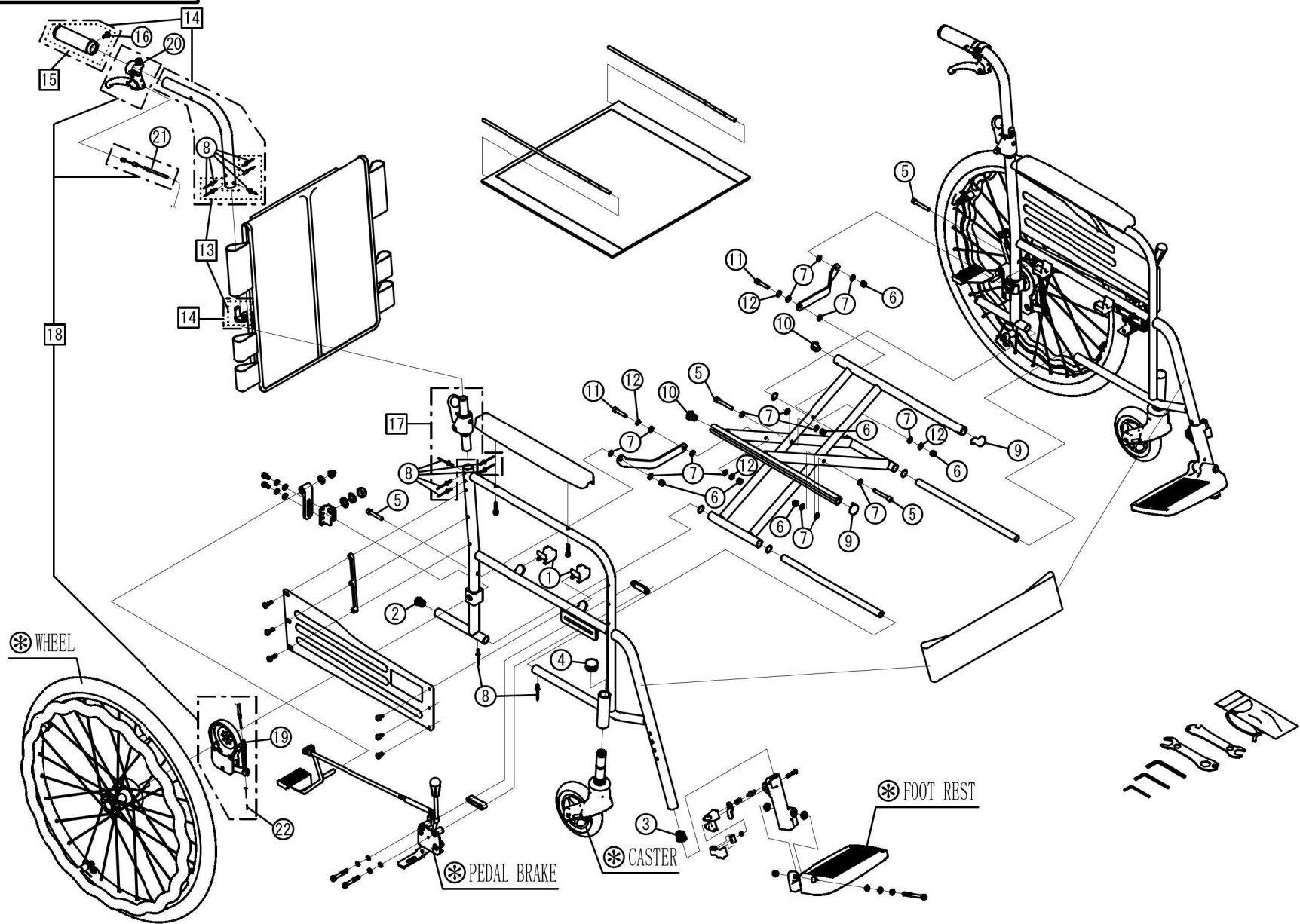
パーツのご発注時は別ファイルのコードリストで商品コードをご確認ください

JTN-1B/STR-1B
1. SEAT&TOOLS

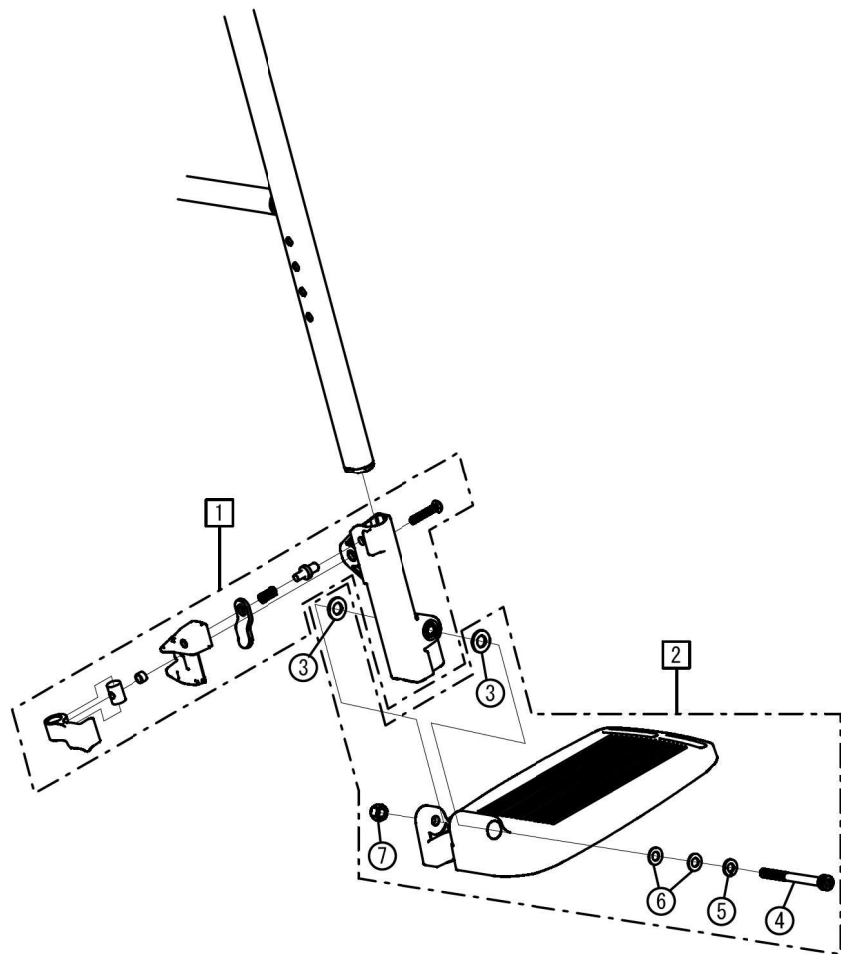


JTN-1B/STR-1B

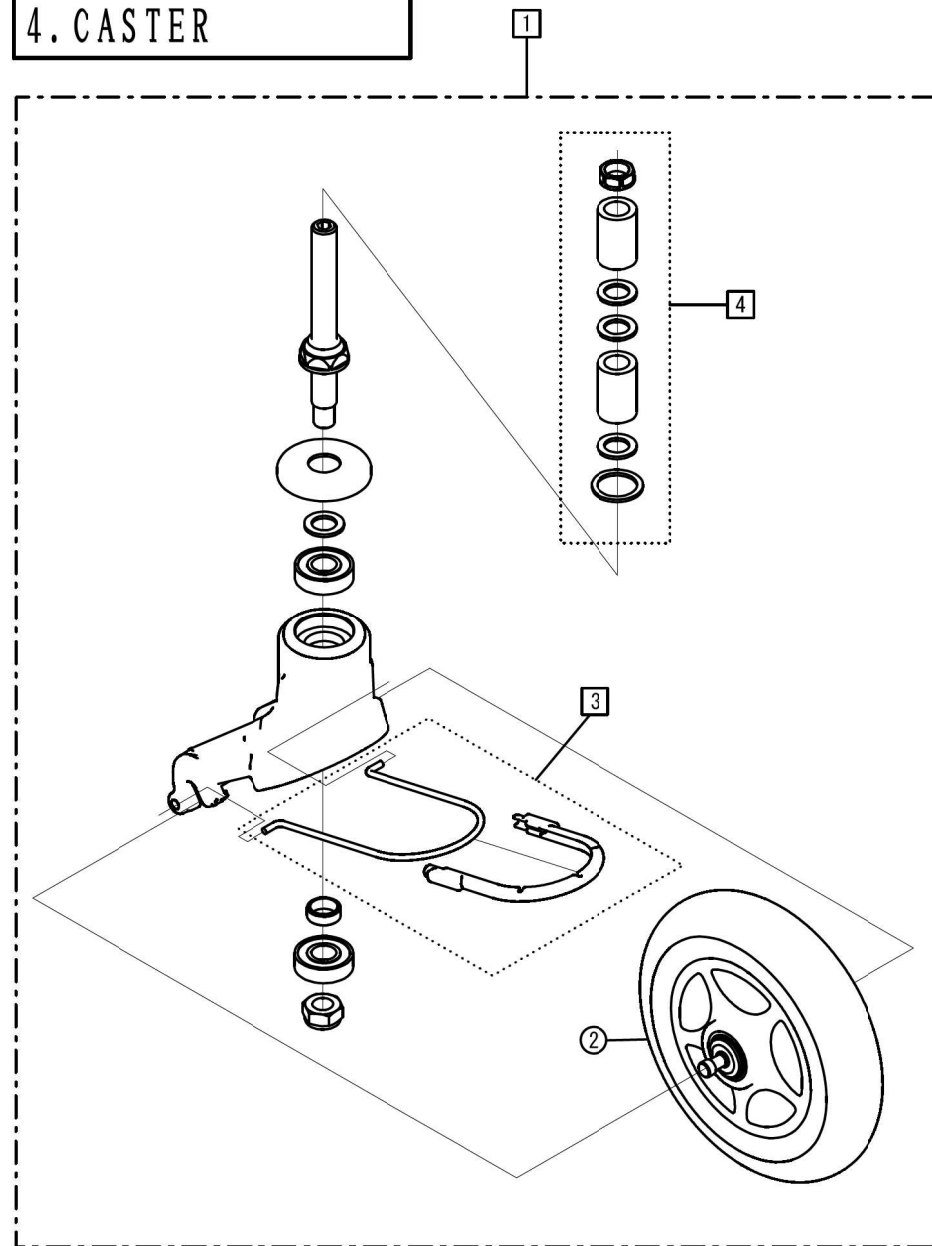
2. FRAME



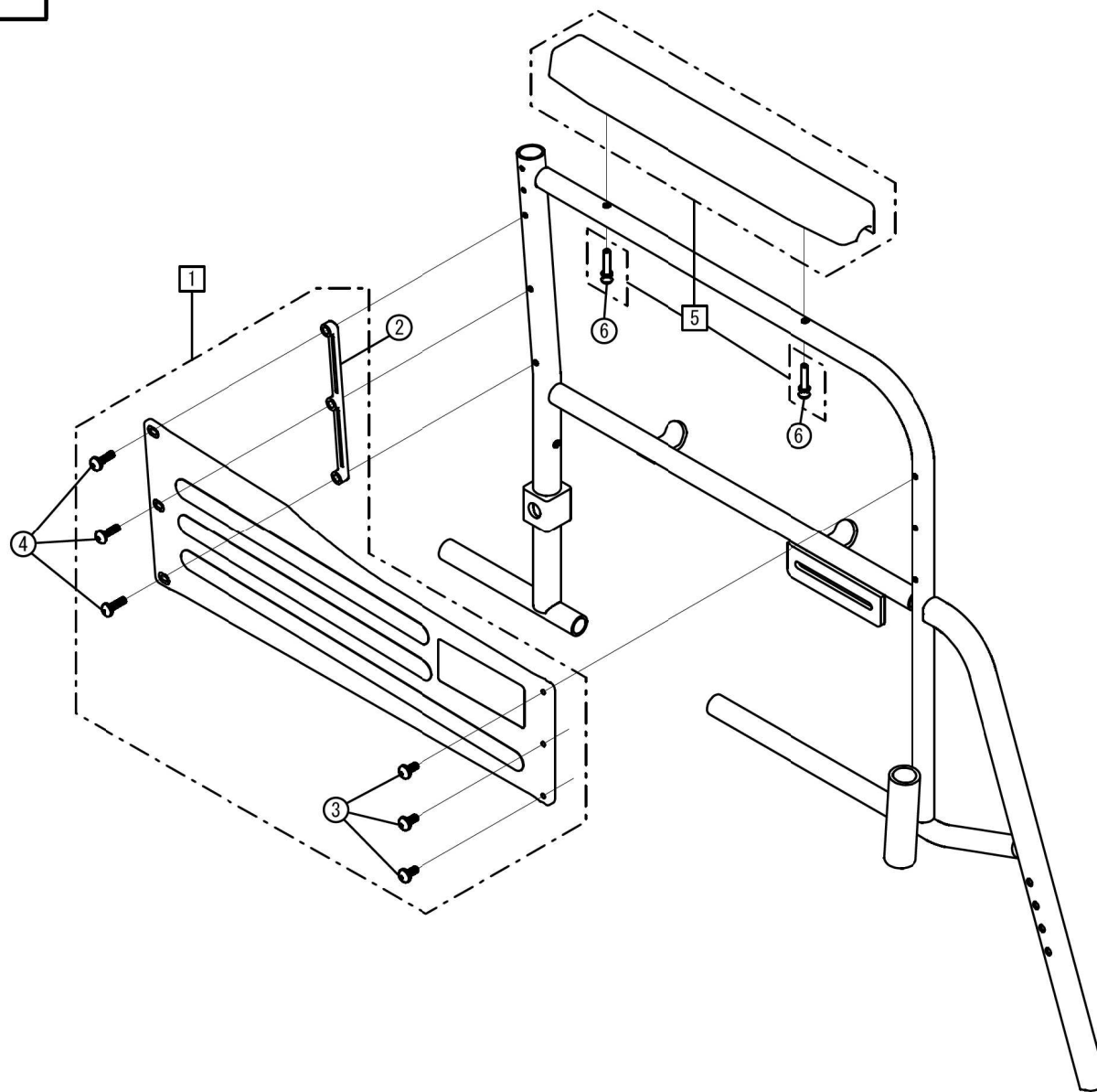
JTN-1B/STR-1B
3. FOOT SUPPORT



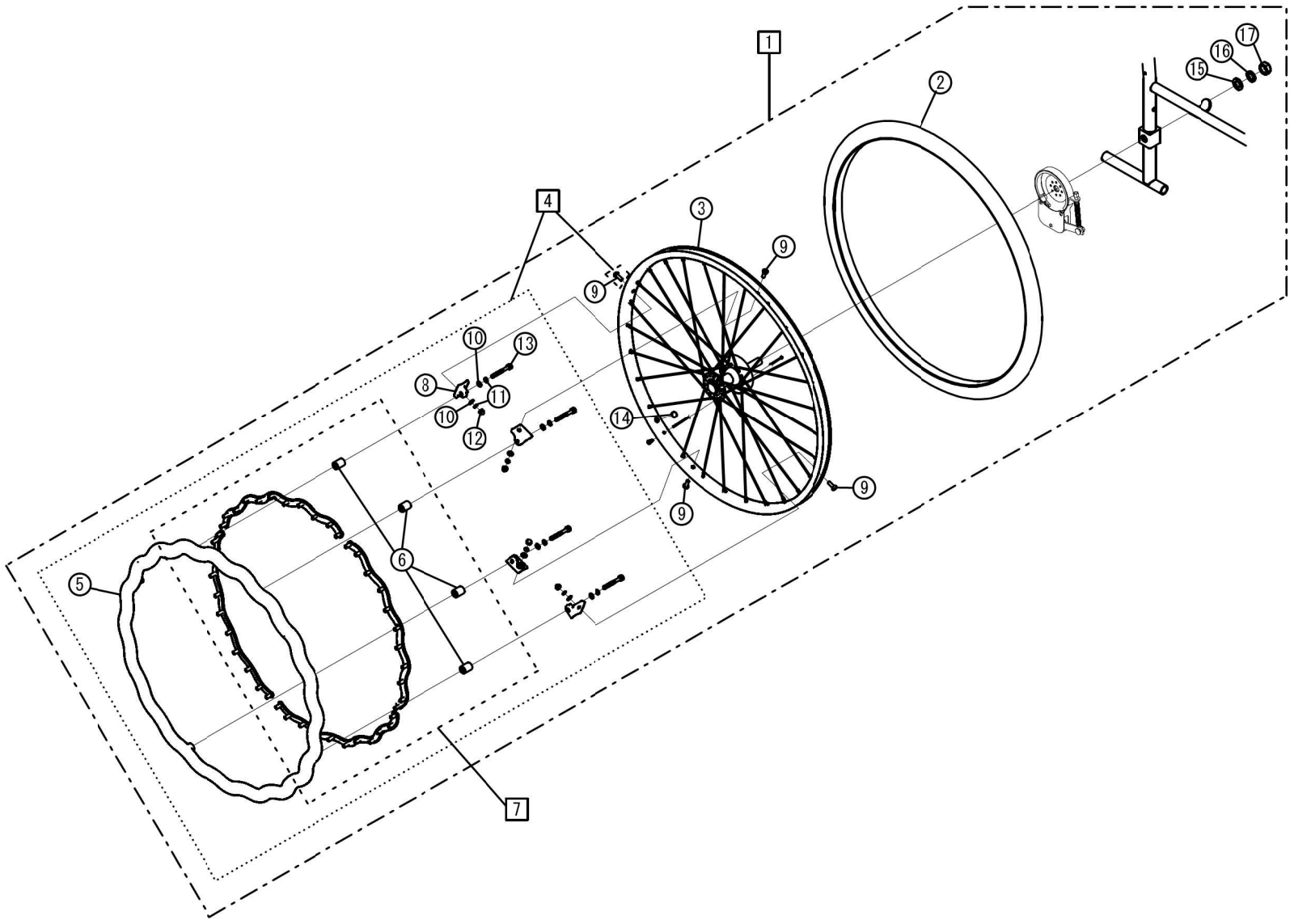
JTN-1B/STR-1B
4. CASTER



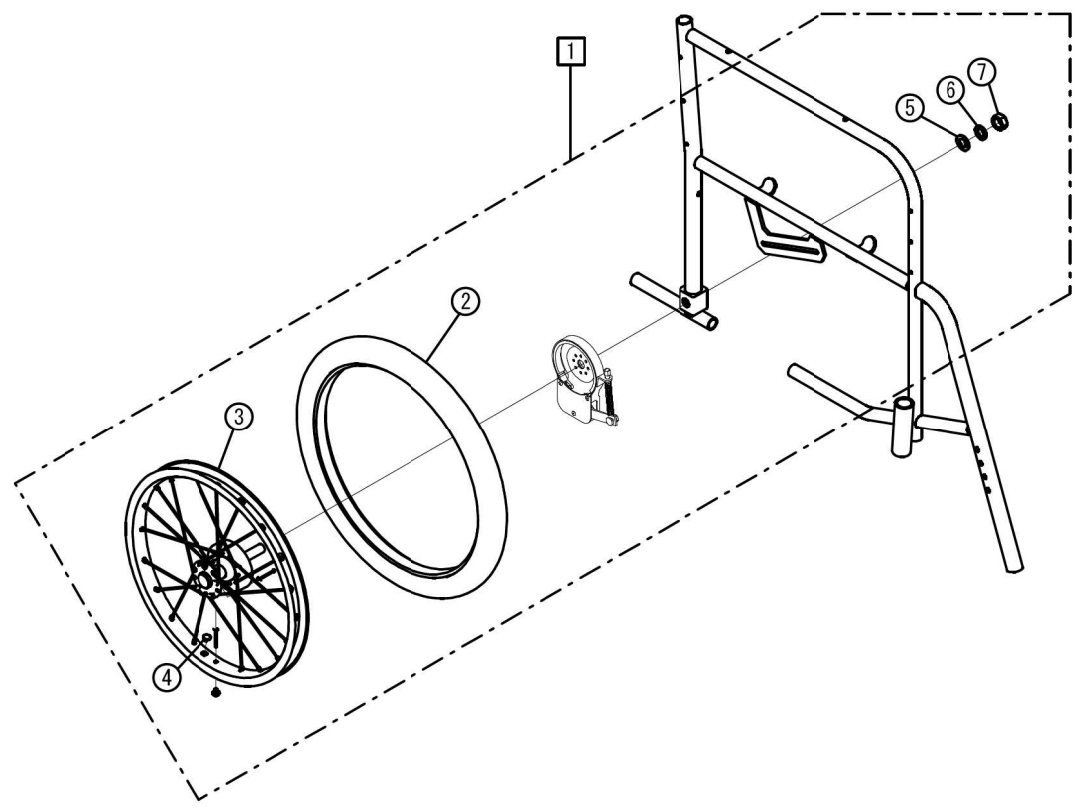
JTN-1B/STR-1B
5. ARM SUPPORT



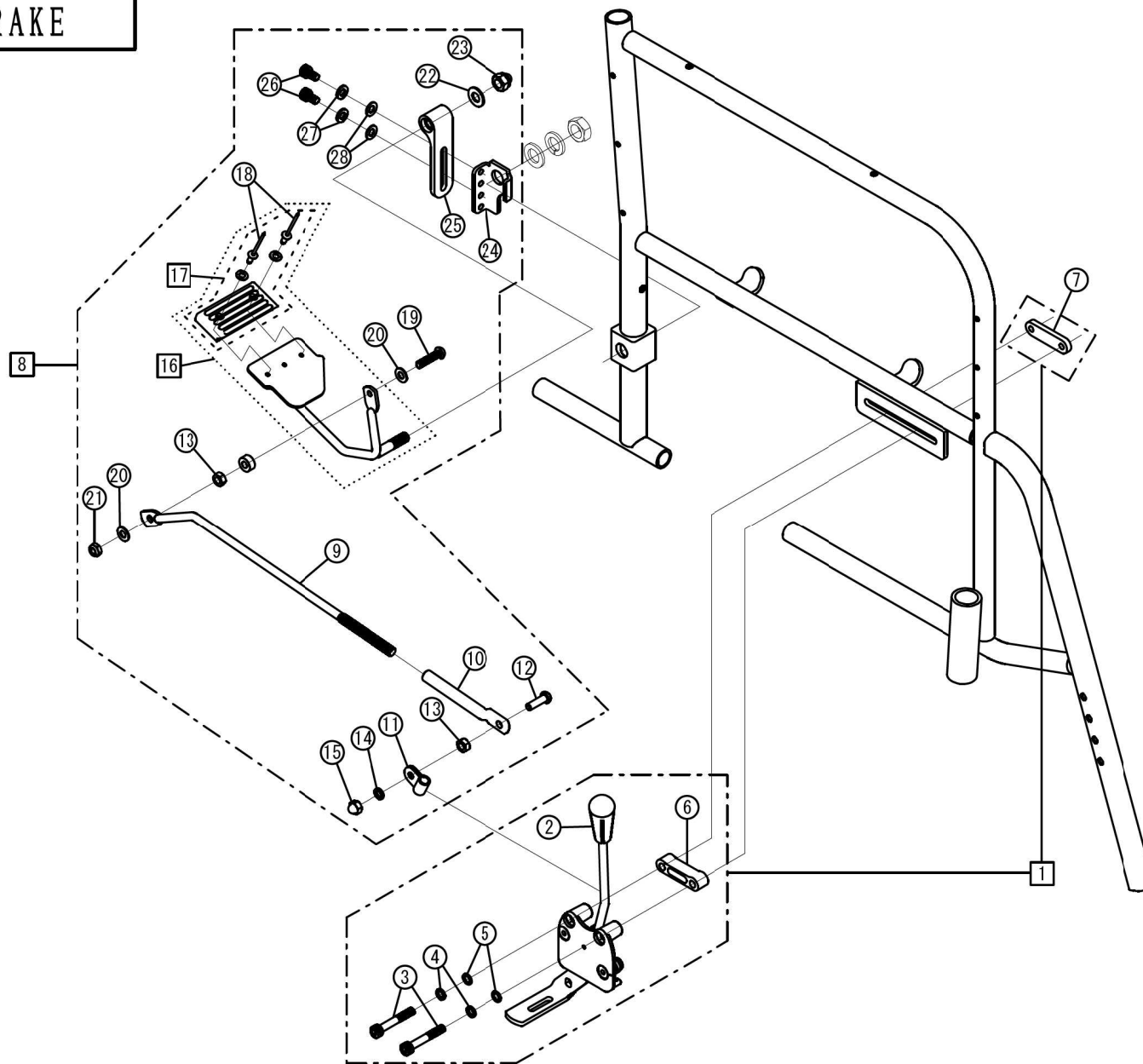
JTN-1B/STR-1B
6. WHEEL



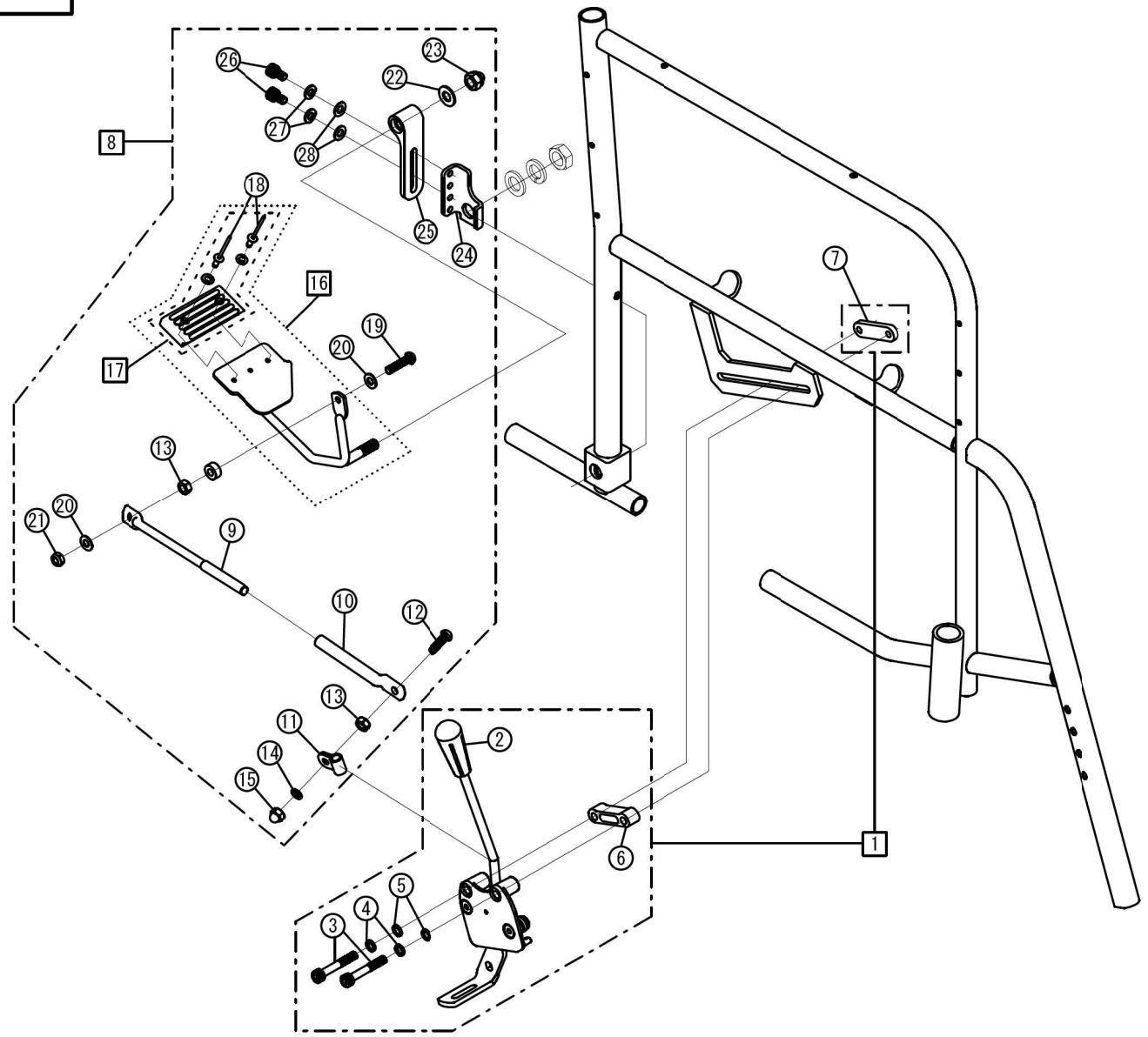
JTN-2B/STR-2B
7. WHEEL



JTN-1B/STR-1B
8. PEDAL BRAKE



JTN-2B/STR-2B
9. STEP



JTN-1B/STR-1B
10. SEAL

