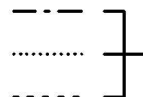


# JTN-3/4 Model. STR-3/4

パーツカタログ

作成. 2021. 6. -第2版

⊗のパーツは詳細図が後ページにございます

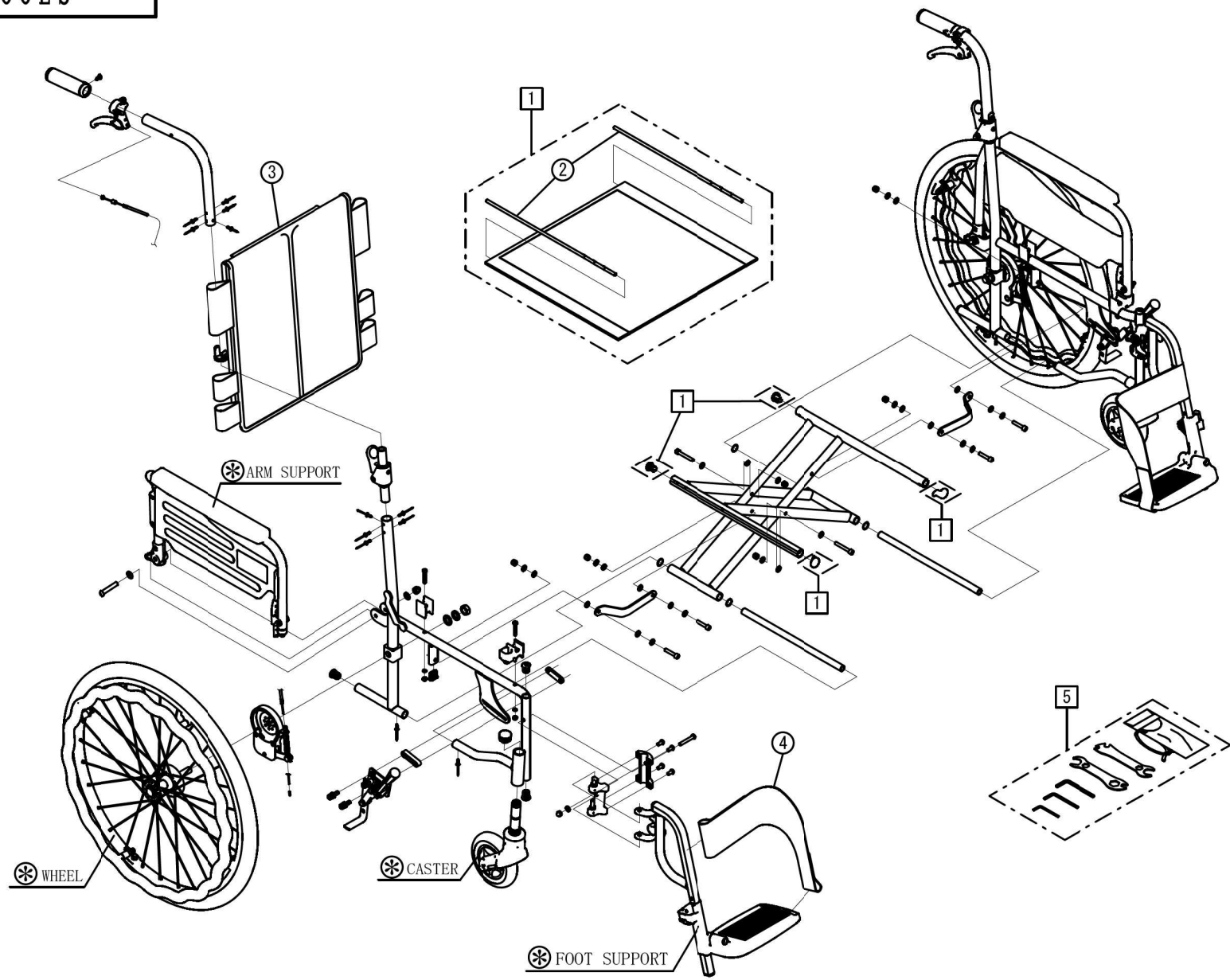


左記線で囲まれ、□でナンバリングされたパーツについては  
アッセンブリー対応になります

パーツのご発注時は別ファイルのコードリストで商品コードをご確認ください

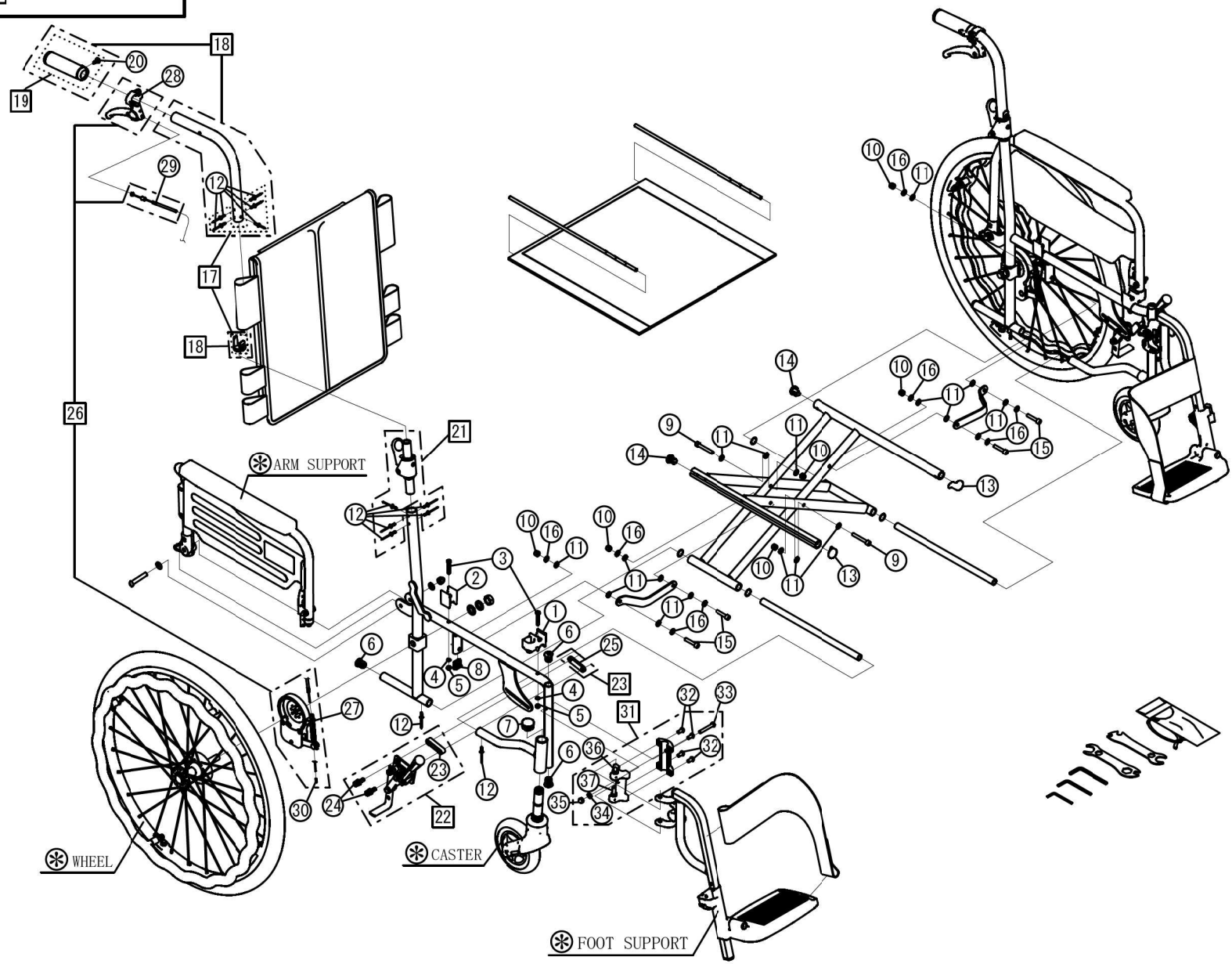
# JTN-3/STR-3

## 1. SEAT & TOOLS

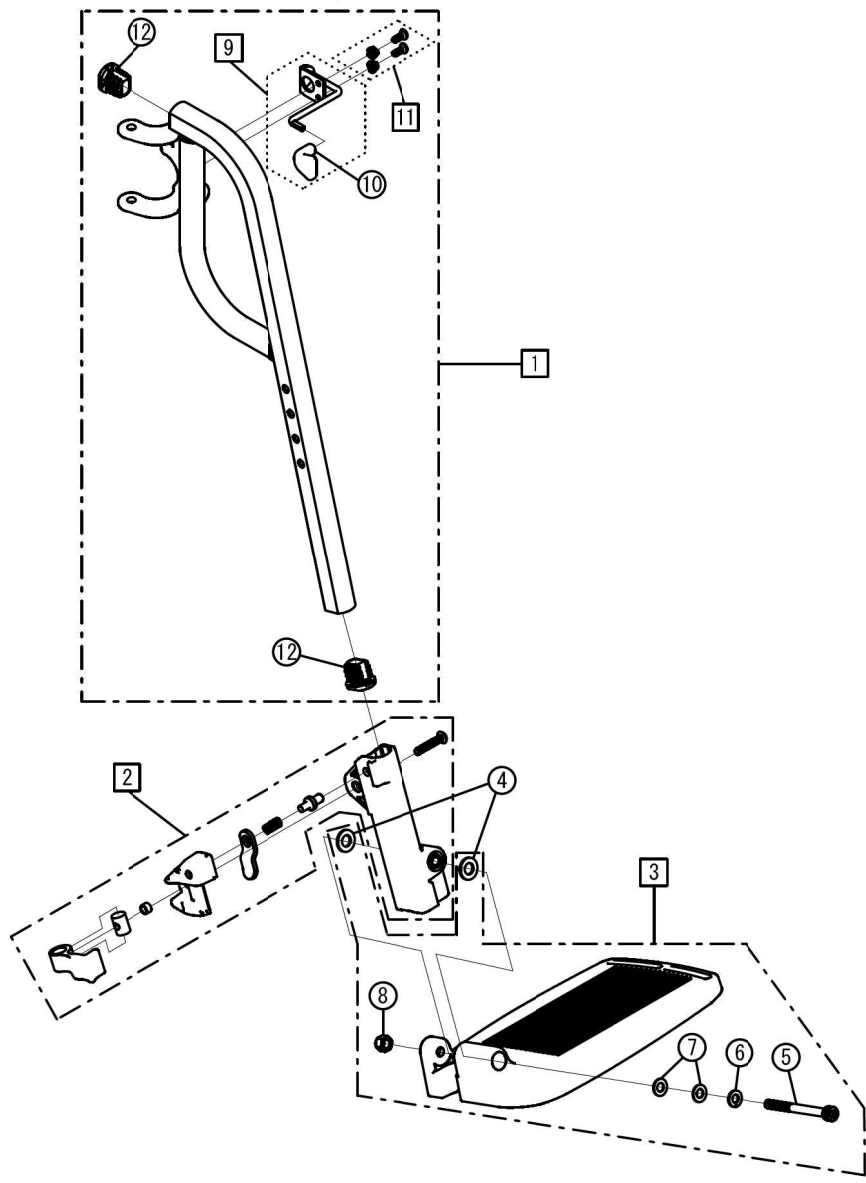


# JTN-3/STR-3

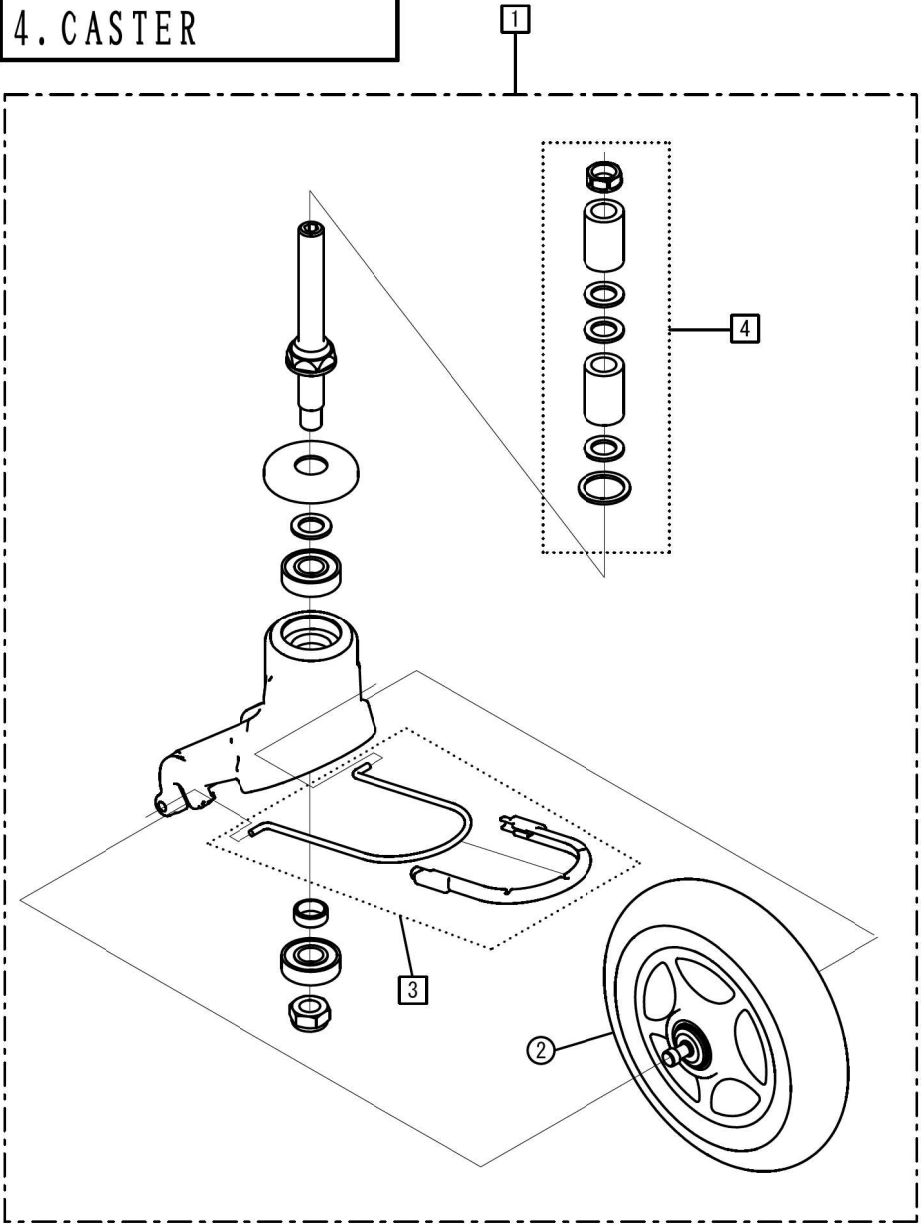
## 2. FRAME



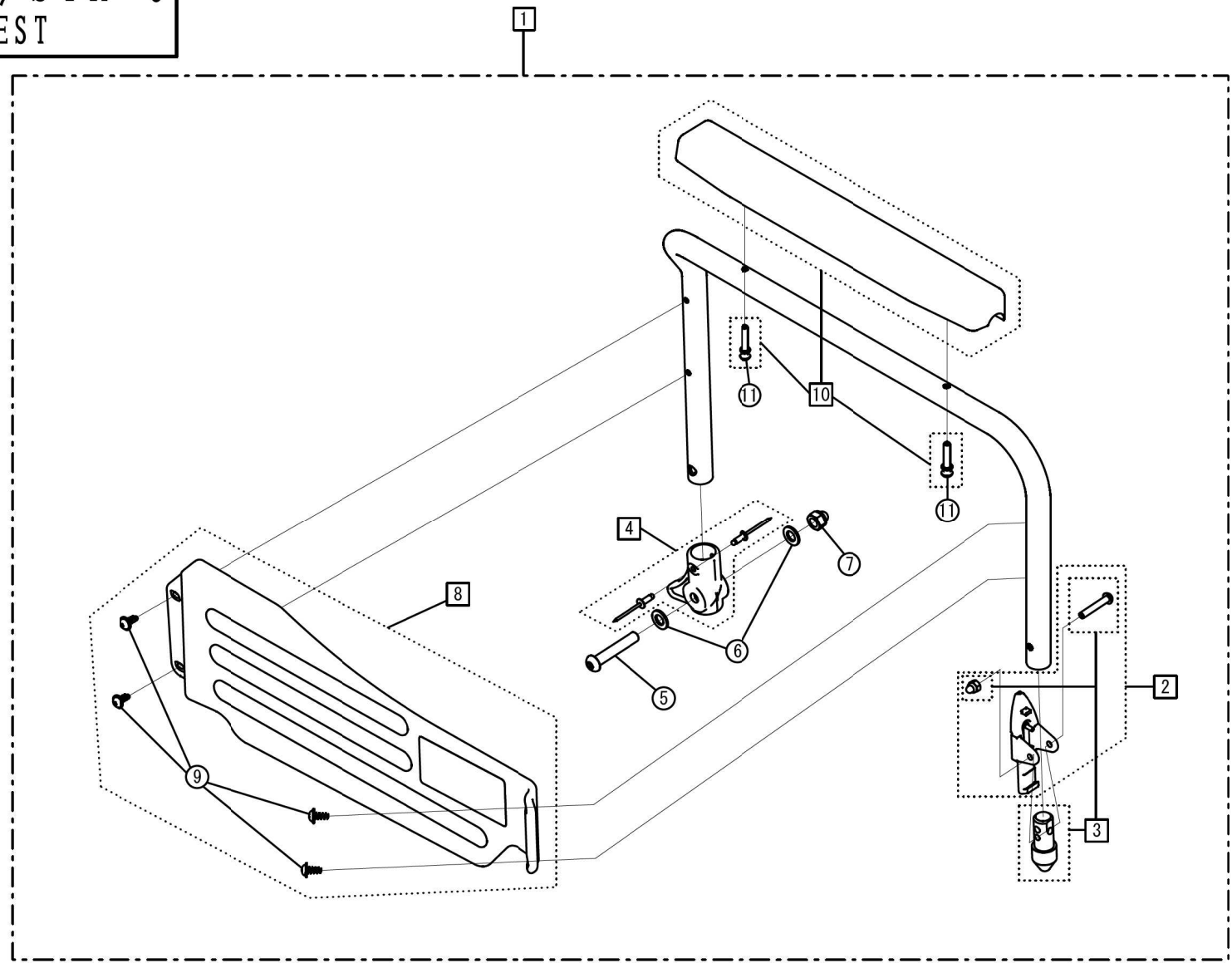
JTN-3/STR-3  
3. FOOT SUPPORT



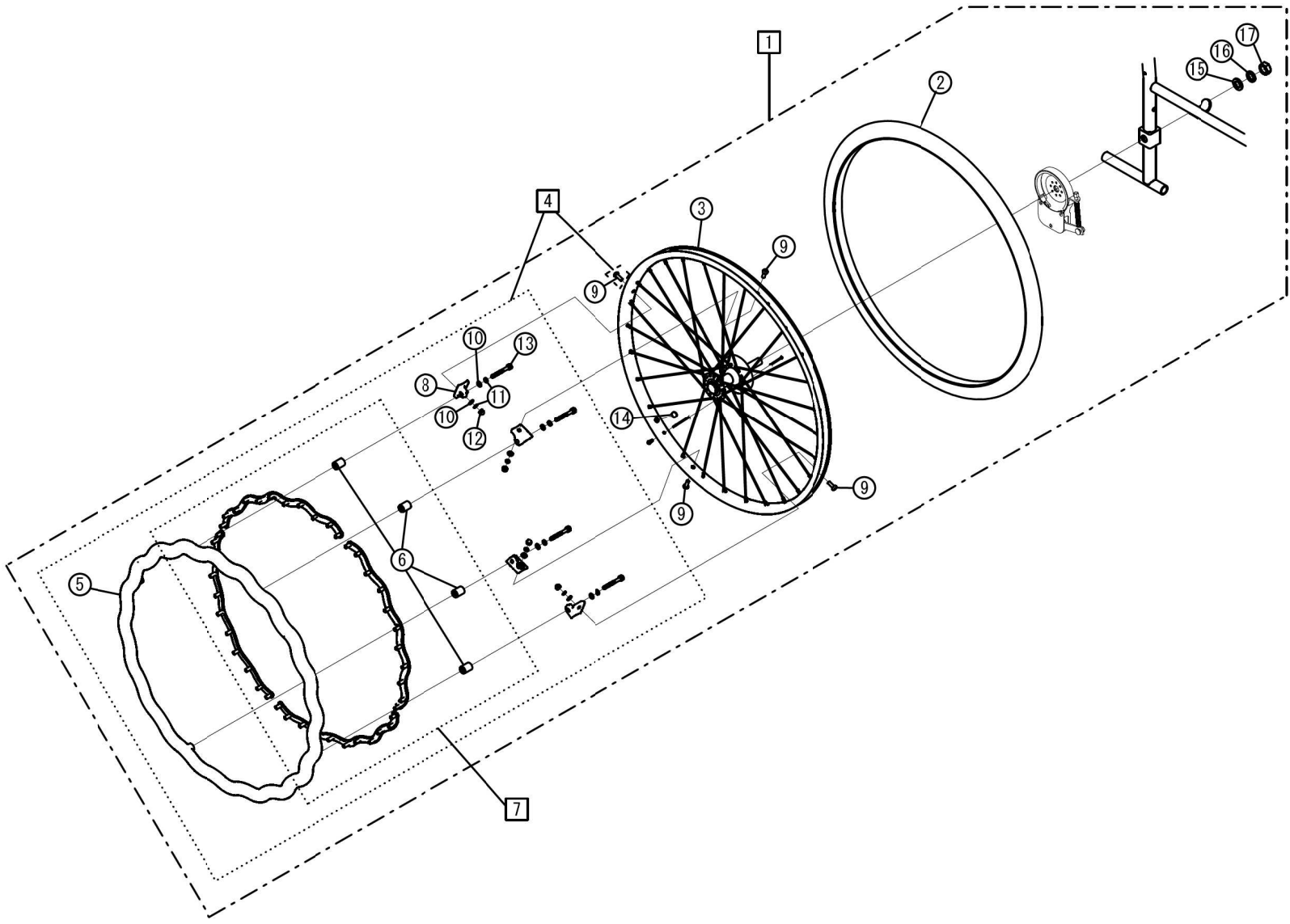
JTN-3/STR-3  
4. CASTER



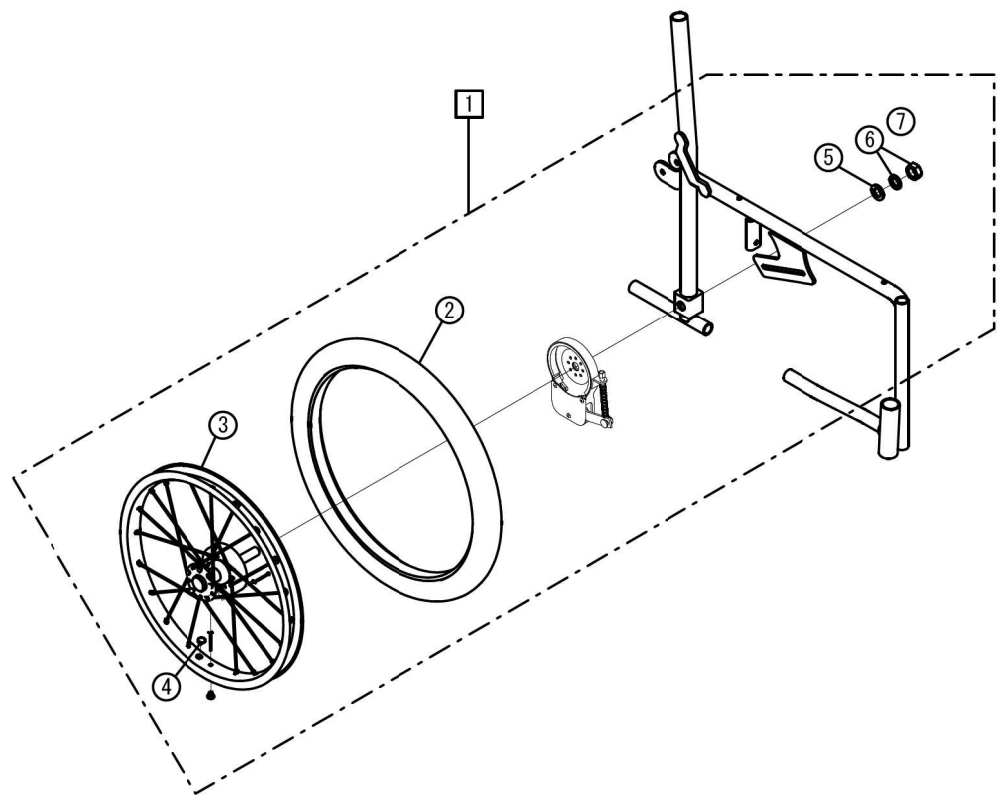
JTN-3/STR-3  
5. ARM REST



JTN-3/STR-3  
6. WHEEL



JTN-4/STR-4  
7. WHEEL



JTN-3/STR-3  
8. SEAL

