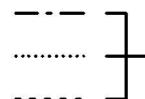


Model. KJP-4

パーツカタログ

作成. 2023. 5. -第1版

⊗のパーツは詳細図が後ページにございます

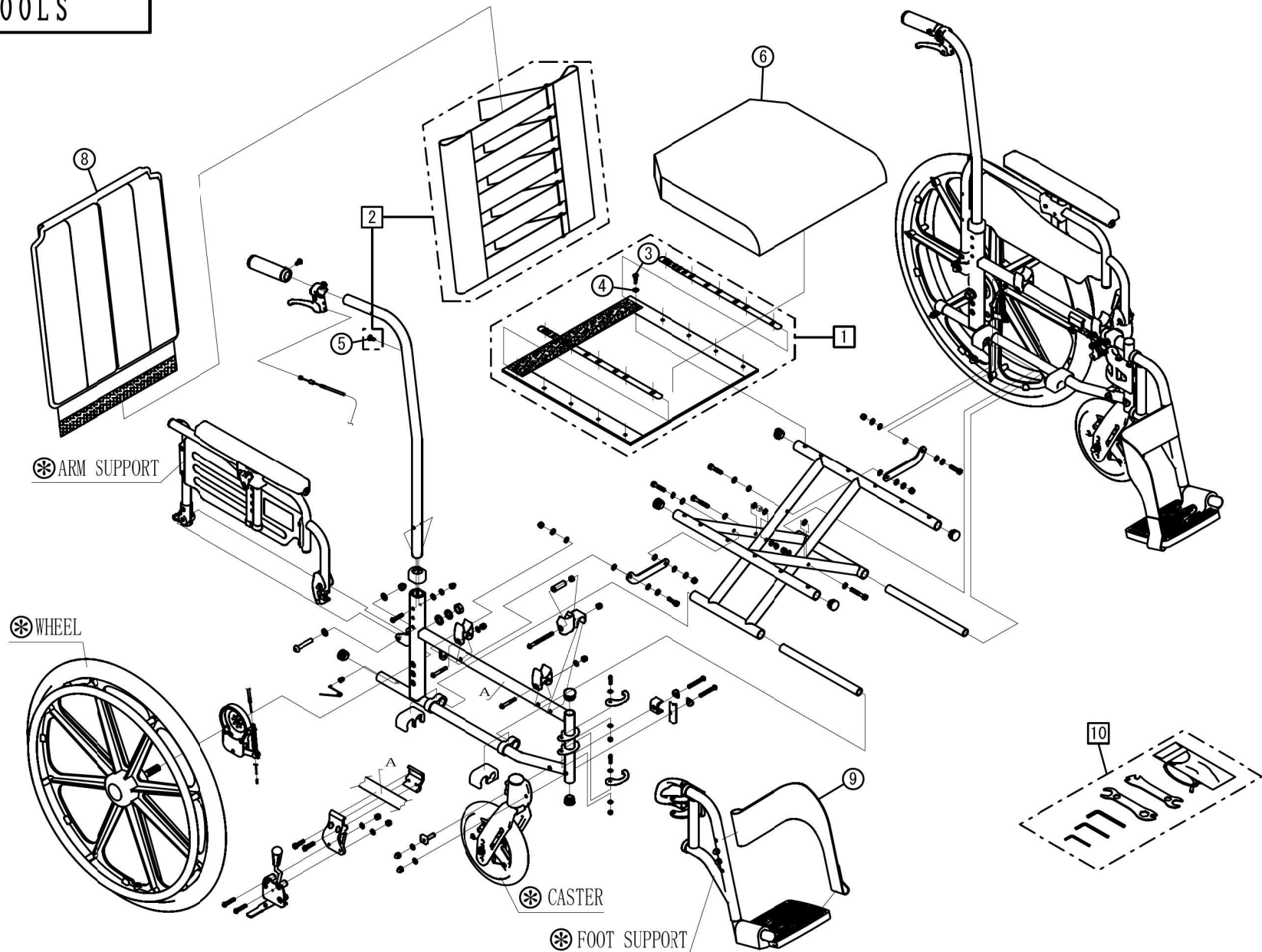


左記線で囲まれ、□でナンバリングされたパーツについては
アッセンブリー対応になります

パーツのご発注時は別ファイルのコードリストで商品コードをご確認ください

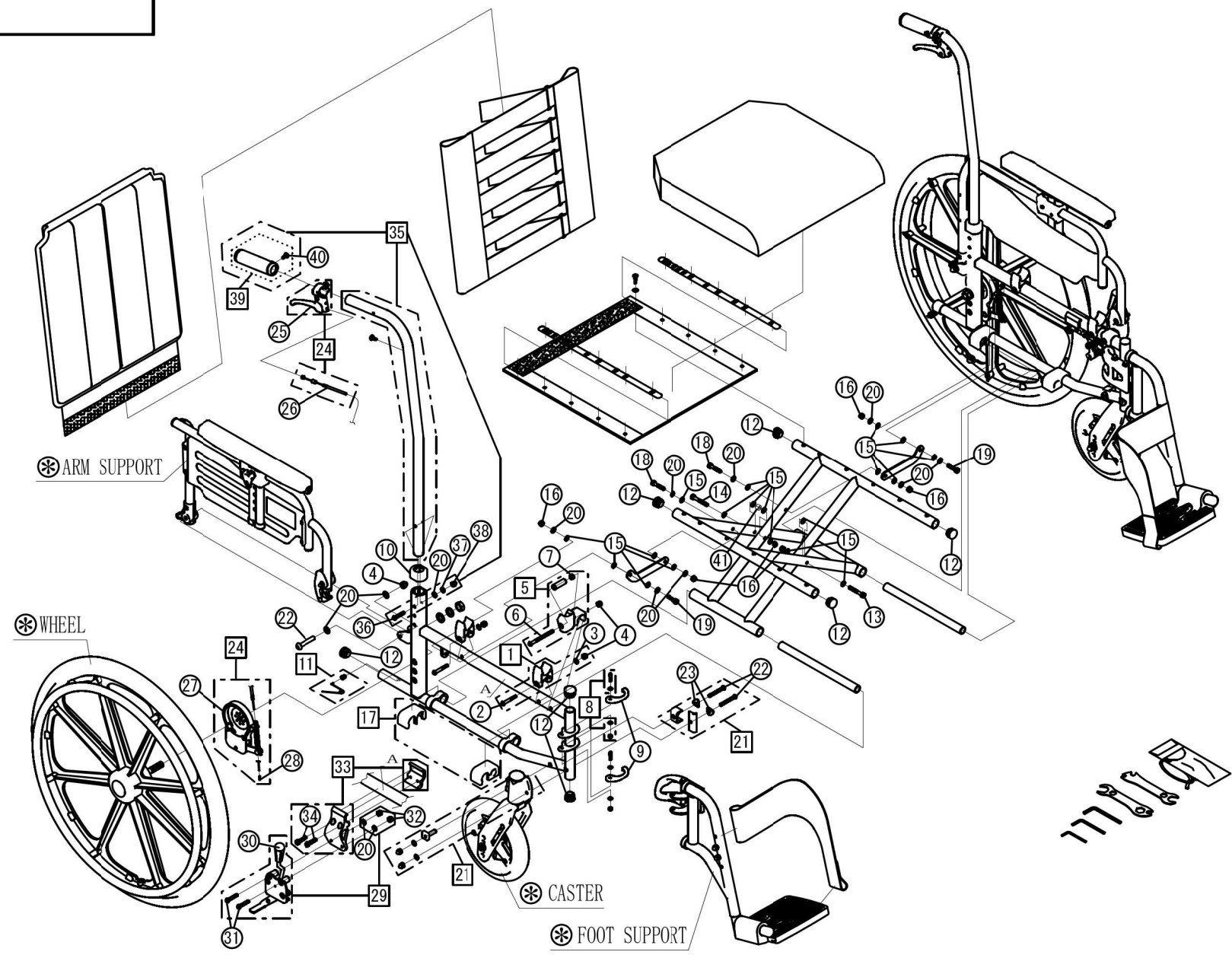
KJP-4

1. SEAT & TOOLS



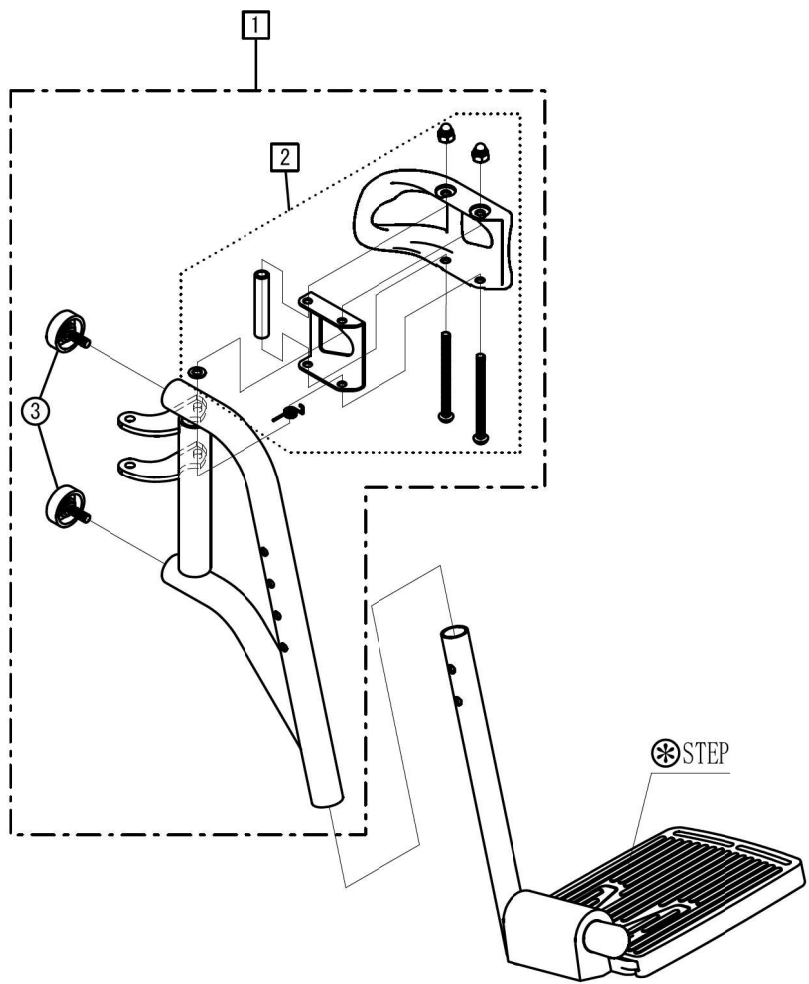
KJP-4

2. FRAME



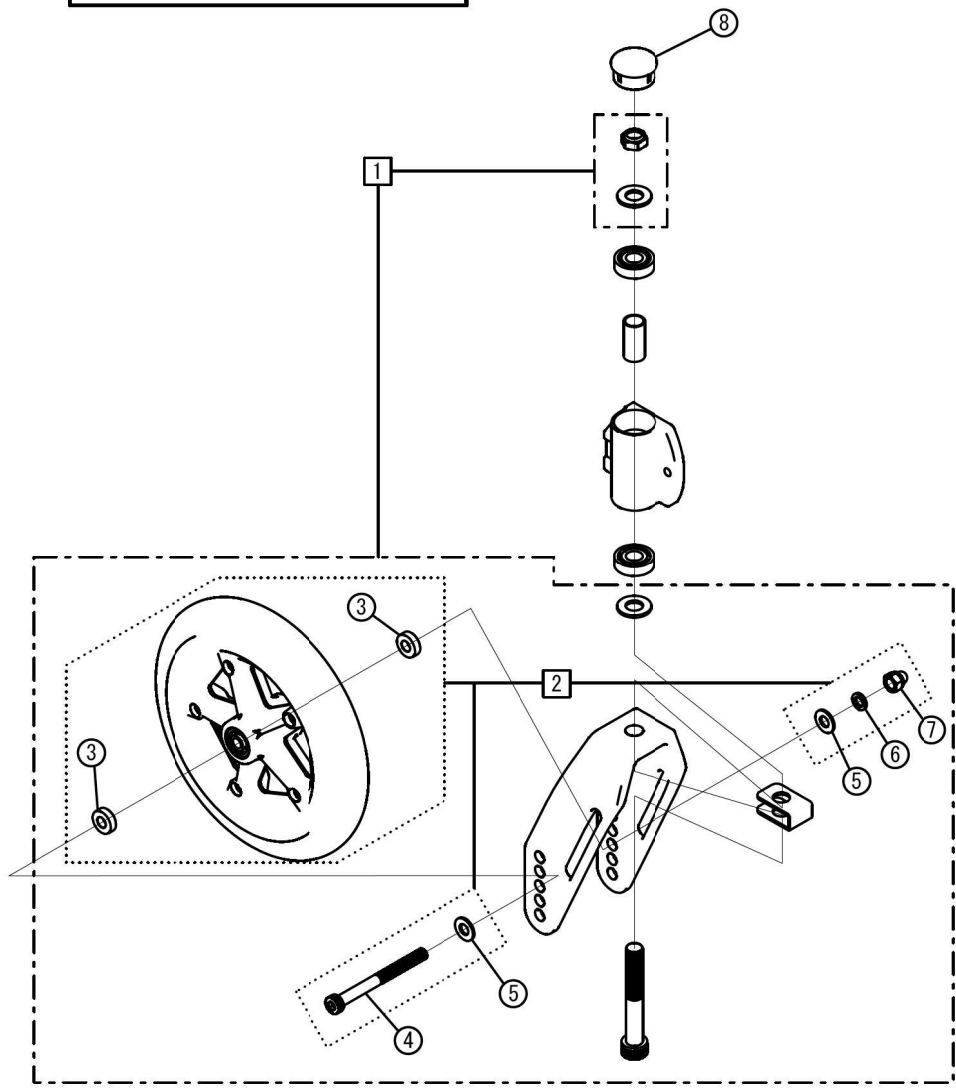
KJP-4

3. FOOT SUPPORT



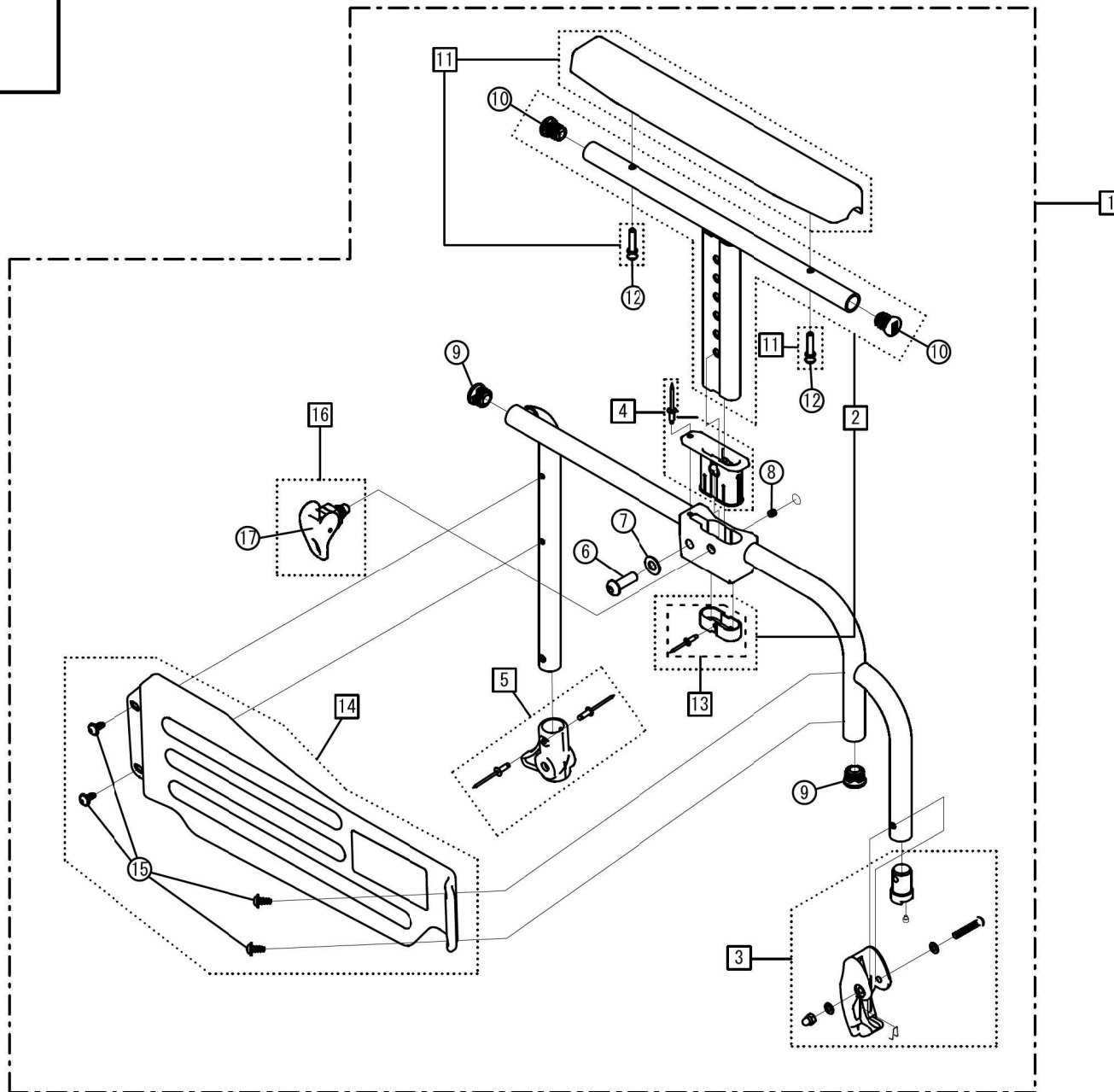
KJP-4

4. CASTER

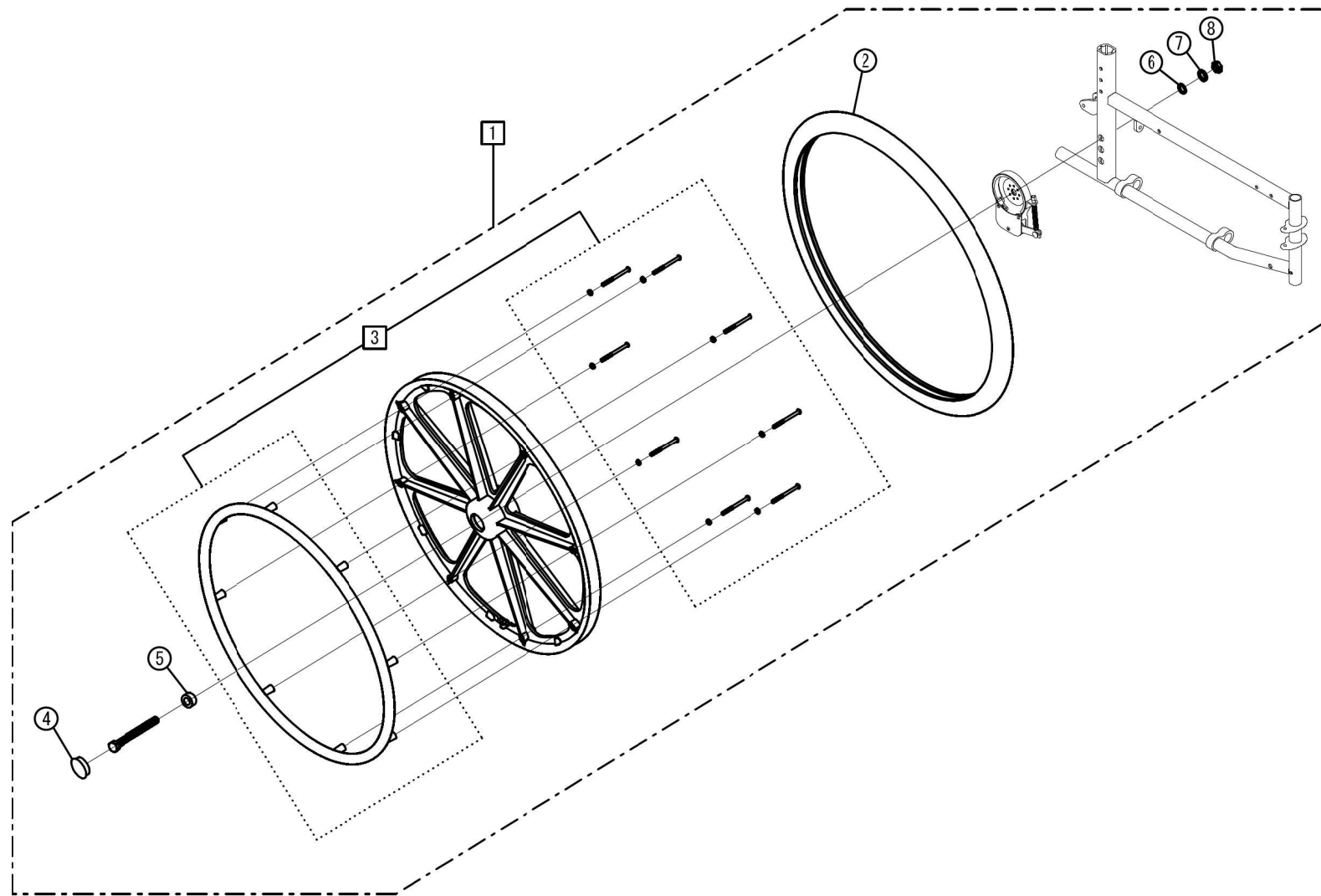


KJP-4

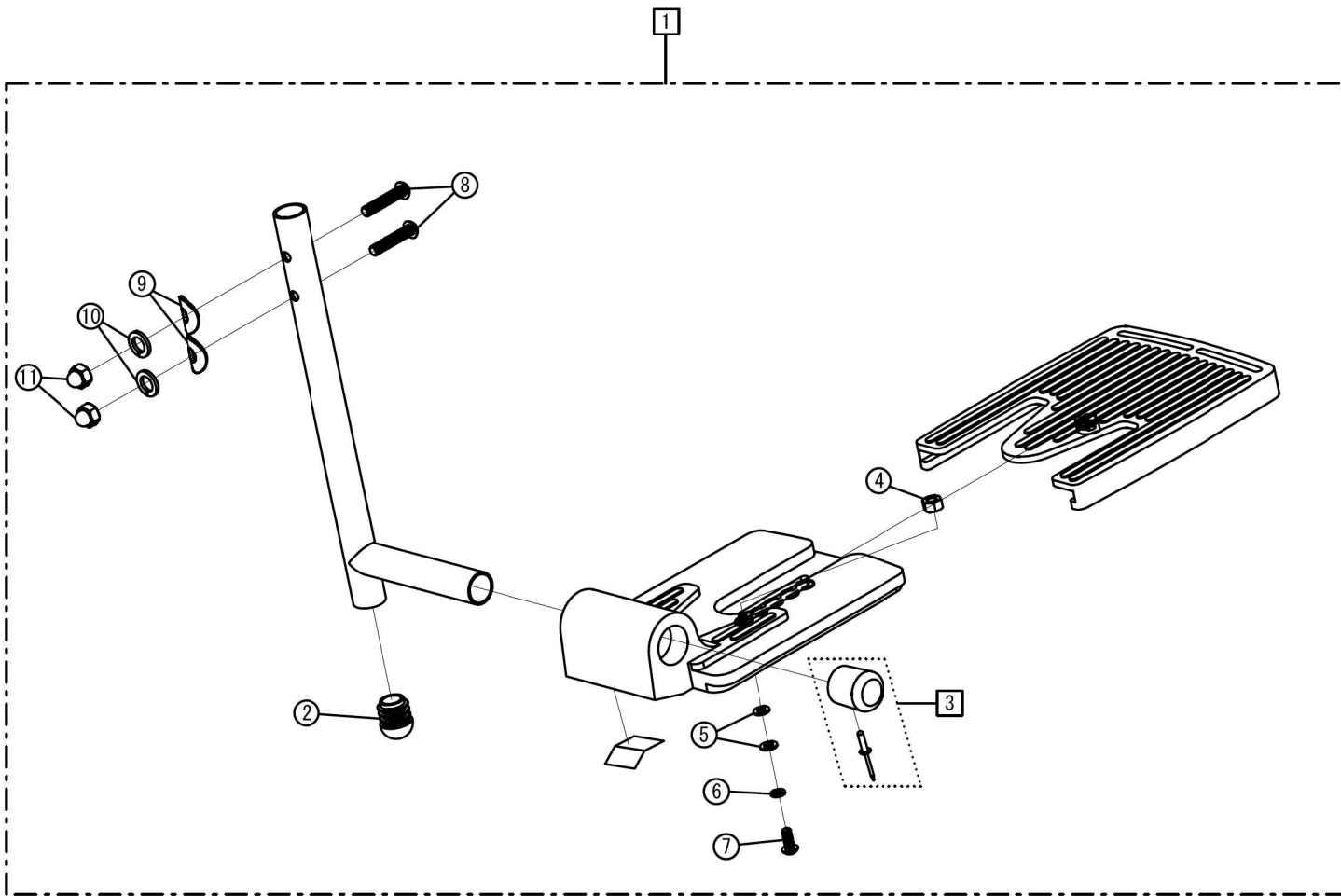
5. ARM SUPPORT



KJP-4
6. WHEEL



KJP-4
7. STEP



KJP-4
8. SEAL

