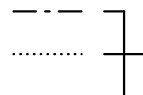


Model. **M-JWX-1 PLUS**

パーツカタログ

作成. 2022. 9. -第1版

⊗のパーツは詳細図が後ページにございます

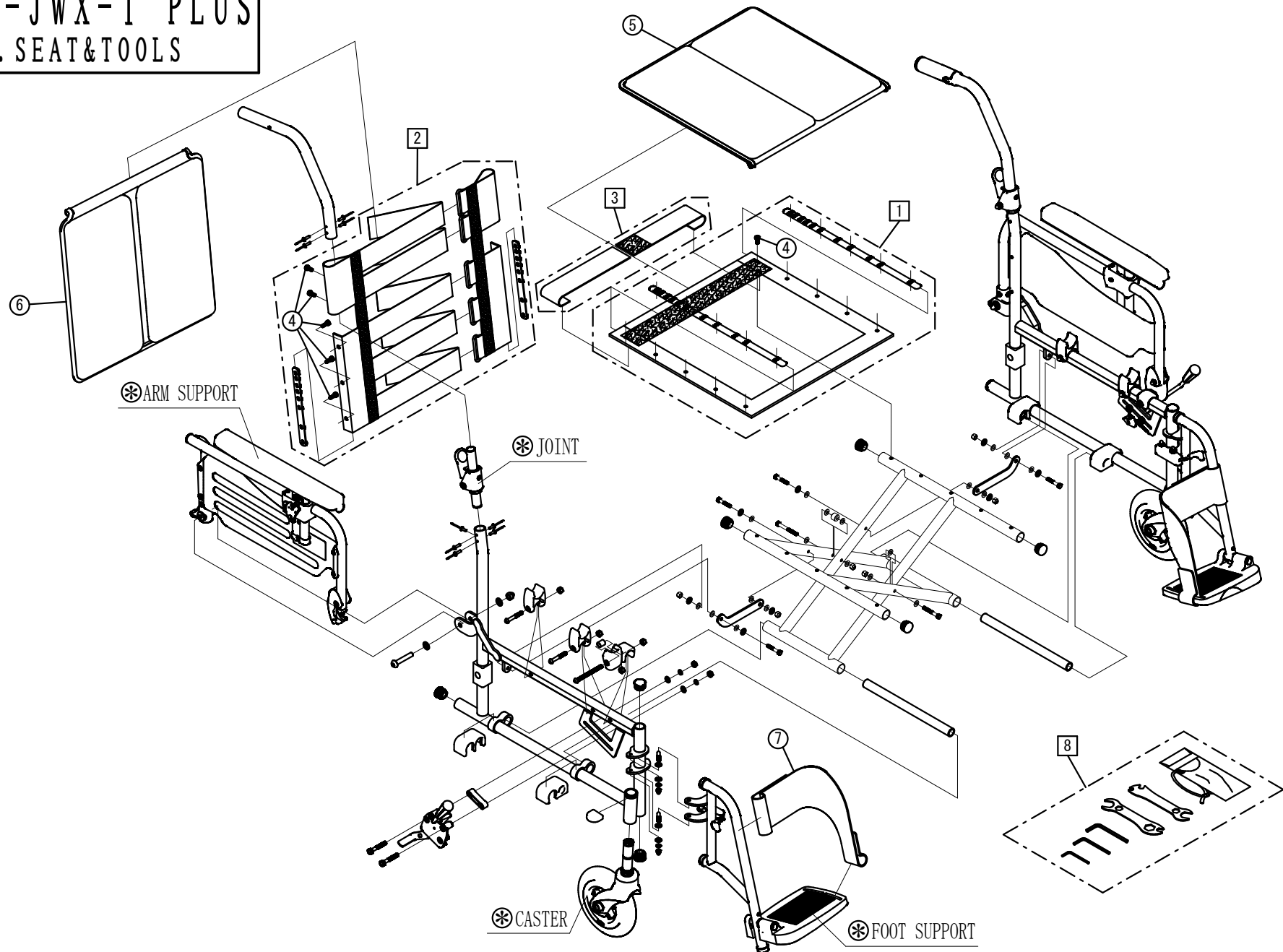


左記線で囲まれ、□でナンバリングされたパーツについては
アッセンブリー対応になります

パーツのご発注時は別ファイルのコードリストで商品コードをご確認ください

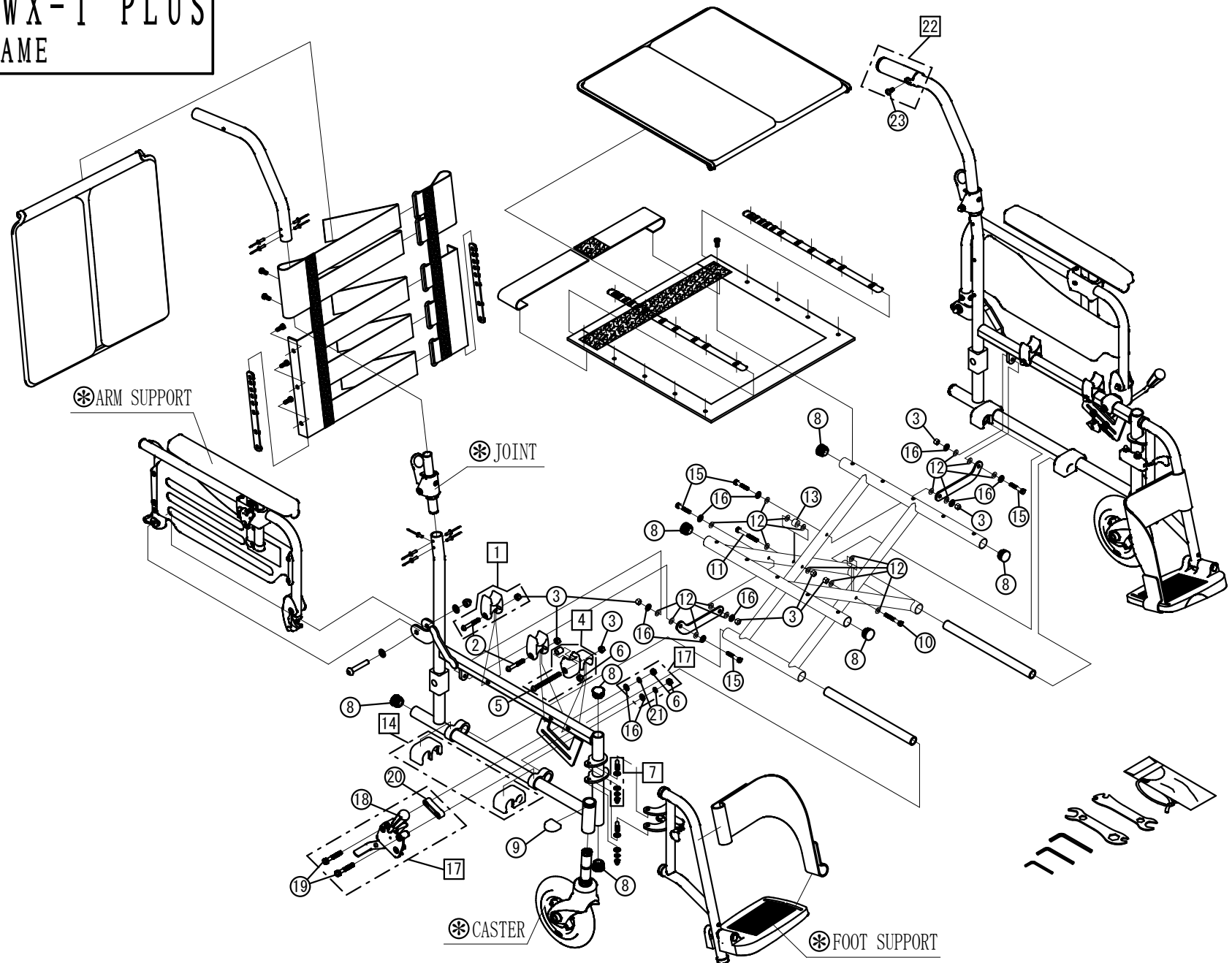
M-JWX-1 PLUS

1. SEAT & TOOLS



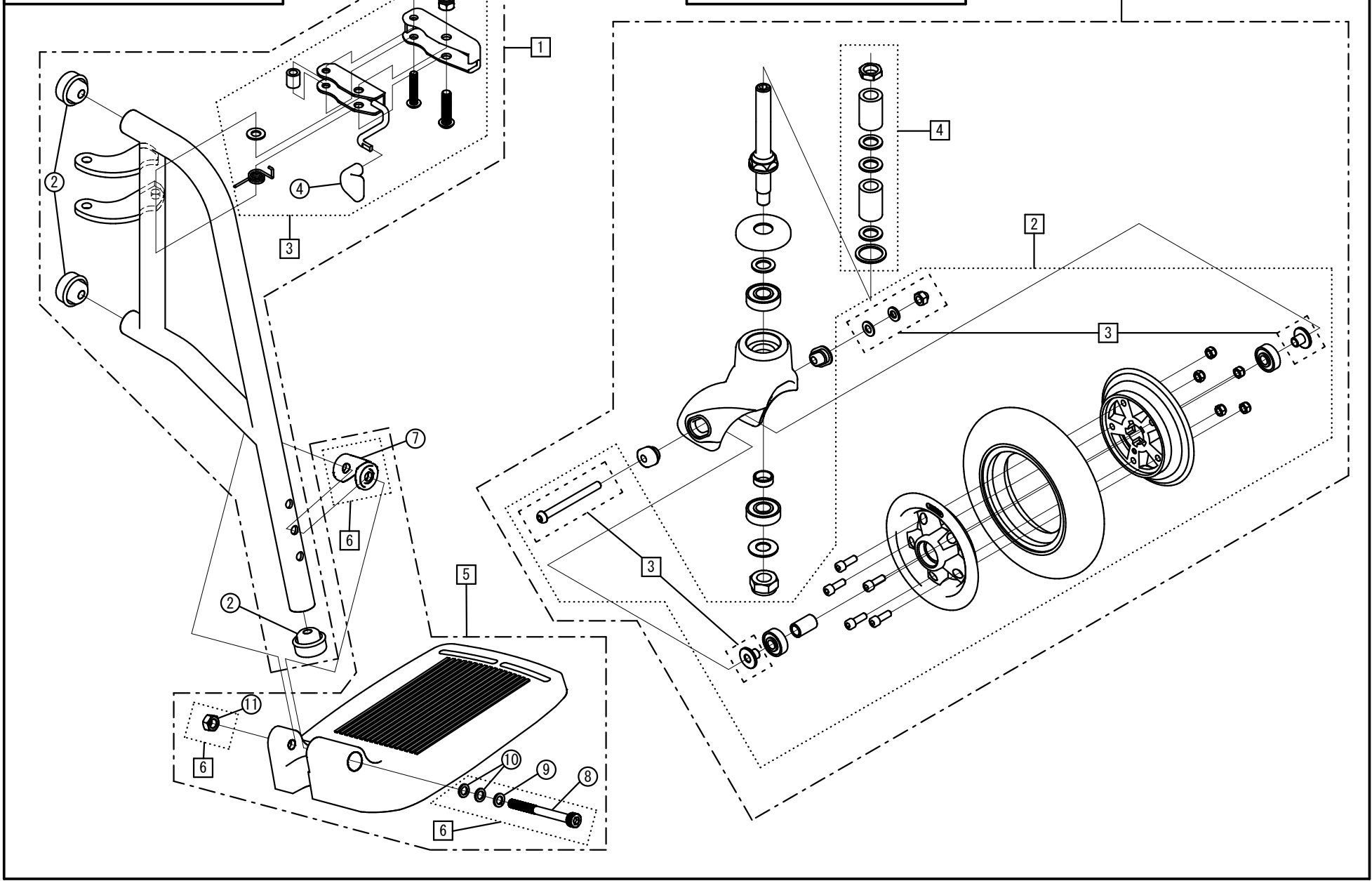
M-JWX-1 PLUS

2. FRAME

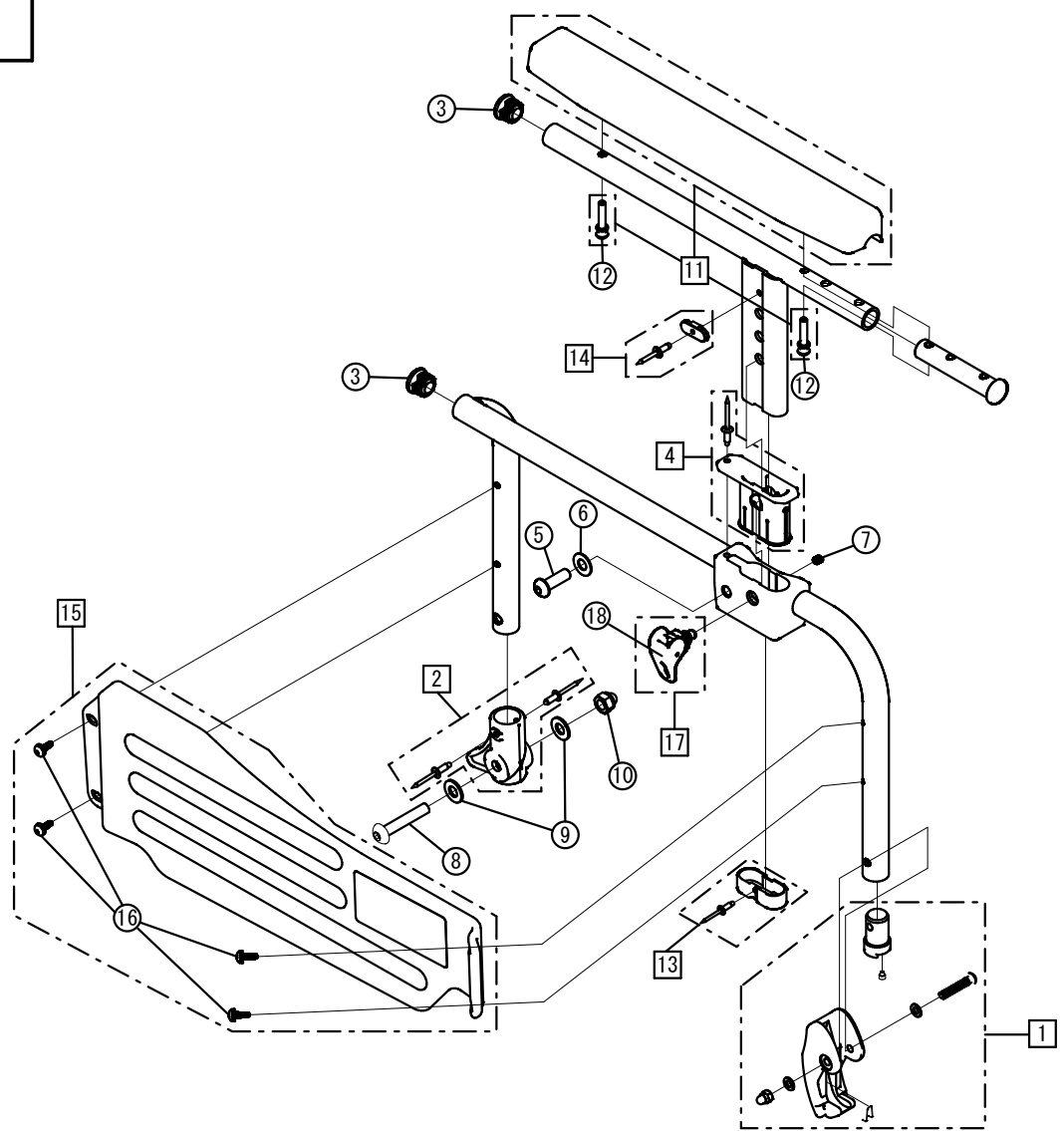


M-JWX-1 PLUS
3. FOOT SUPPORT

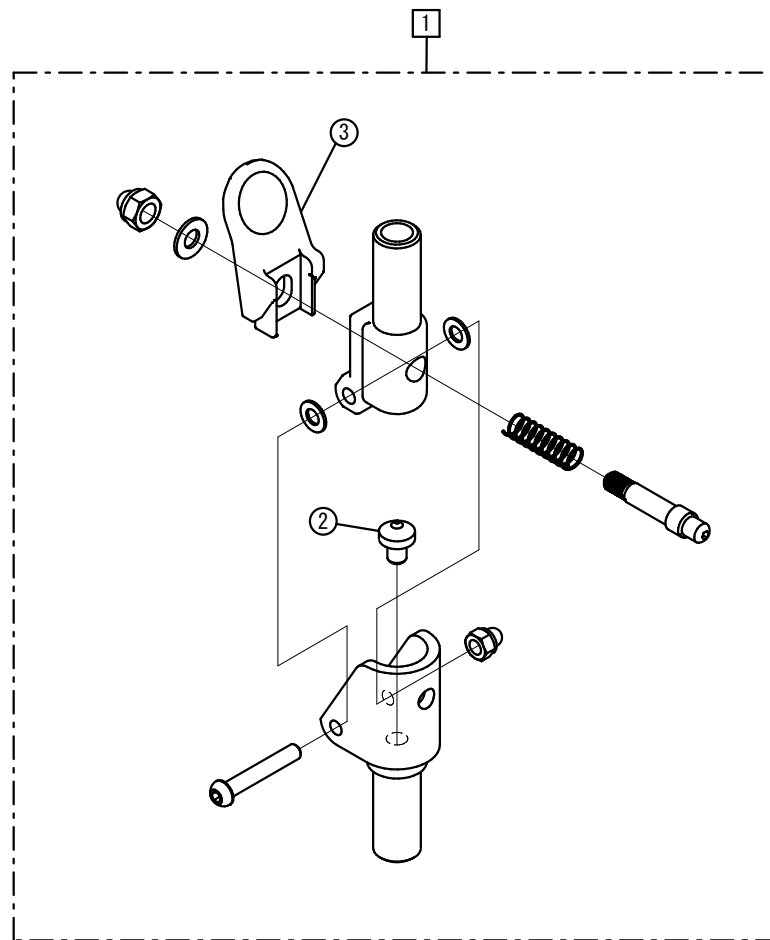
M-JWX-1 PLUS
4. CASTER



M-JWX-1 PLUS
5. ARM SUPPORT



M-JWX-1 PLUS
6. JOINT



M-JWX-1 PLUS
7. SEAL

