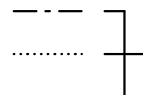


Model. **MBY-41B/47B**

パーツカタログ

作成. 2020. 8. -第1版

⊗のパーツは詳細図が後ページにございます

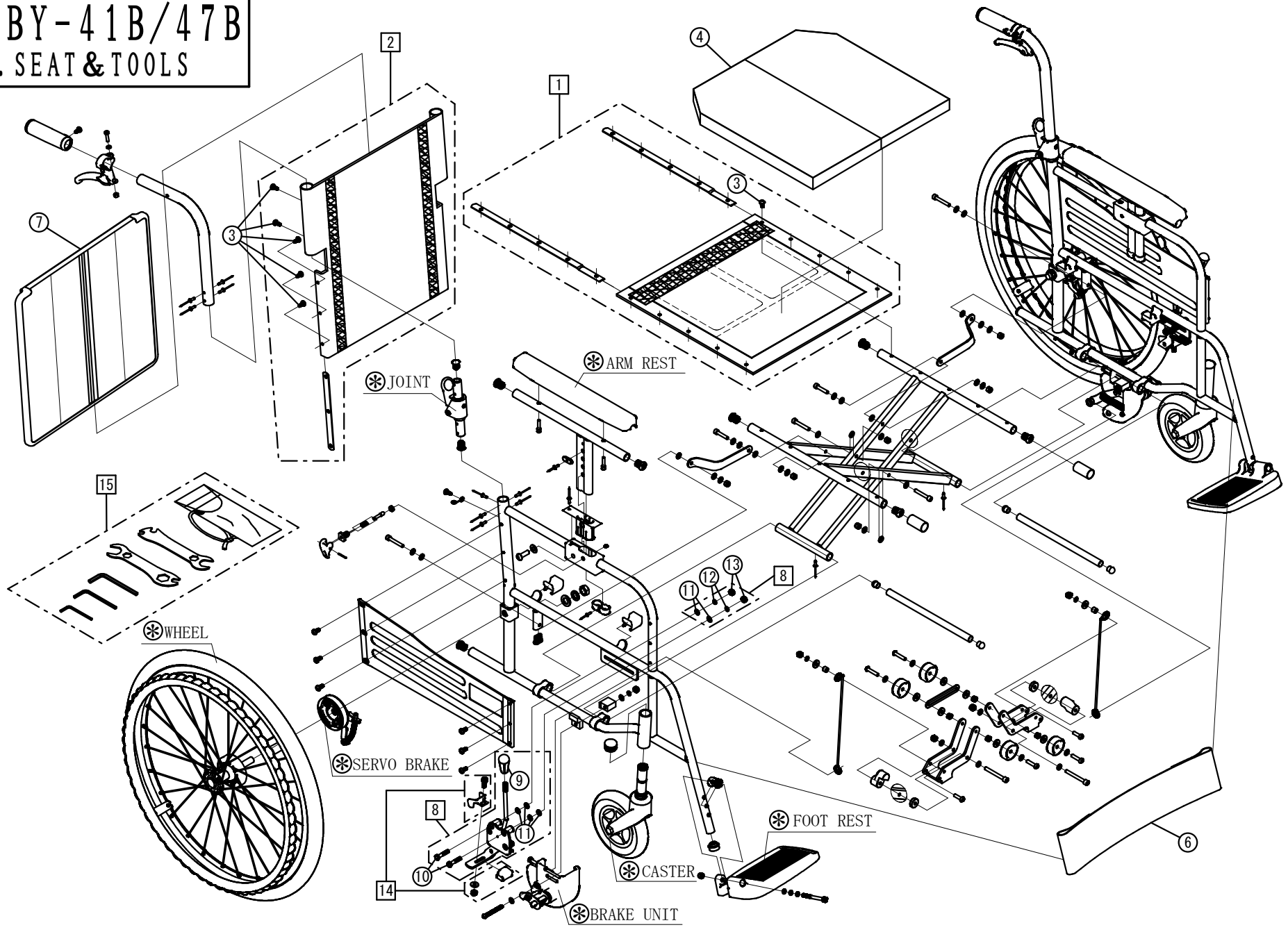


左記線で囲まれ、□でナンバリングされたパーツについては
アッセンブリー対応になります

パーツのご発注時は別ファイルのコードリストで商品コードをご確認ください

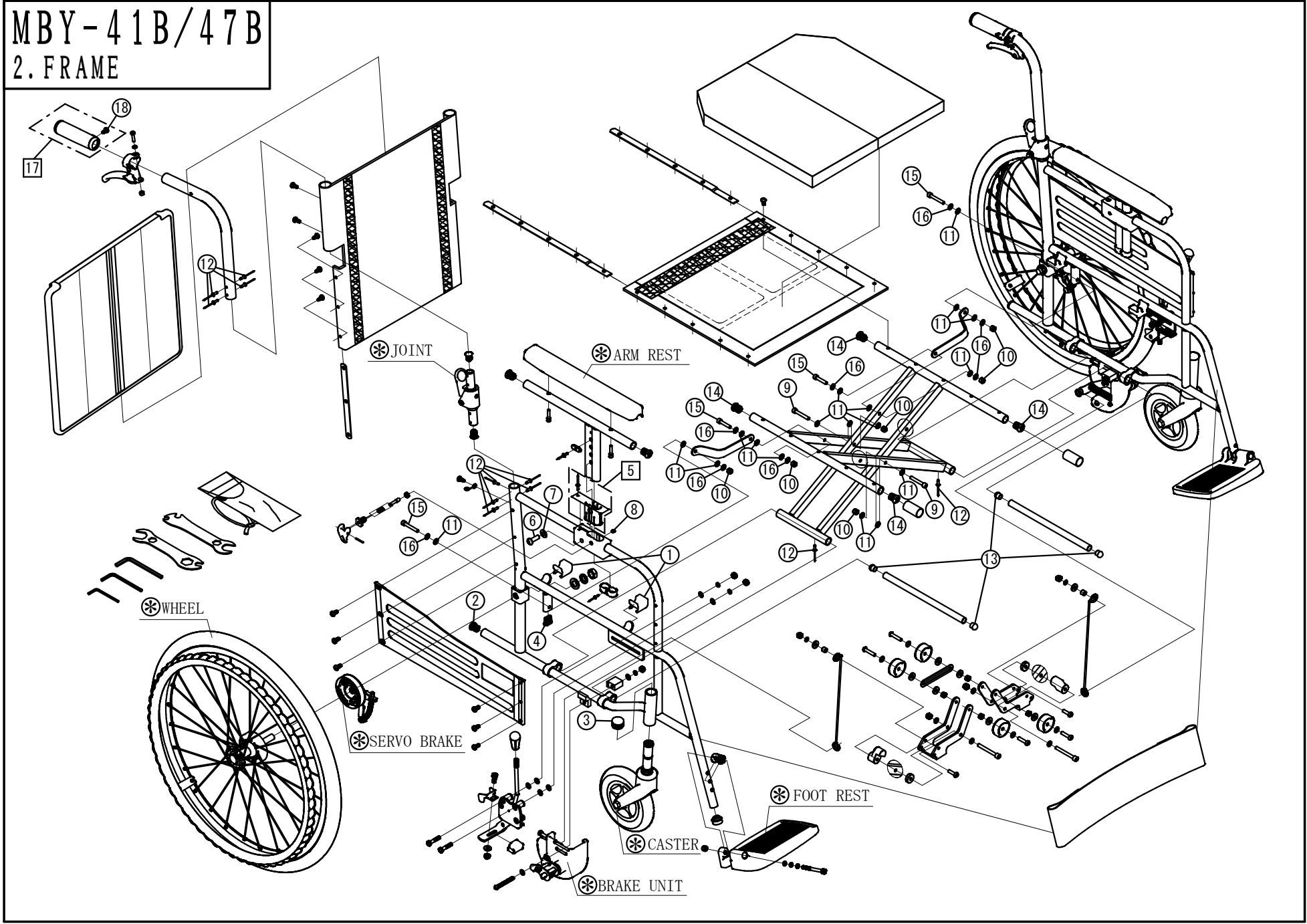
MBY-41B/47B

1. SEAT & TOOLS

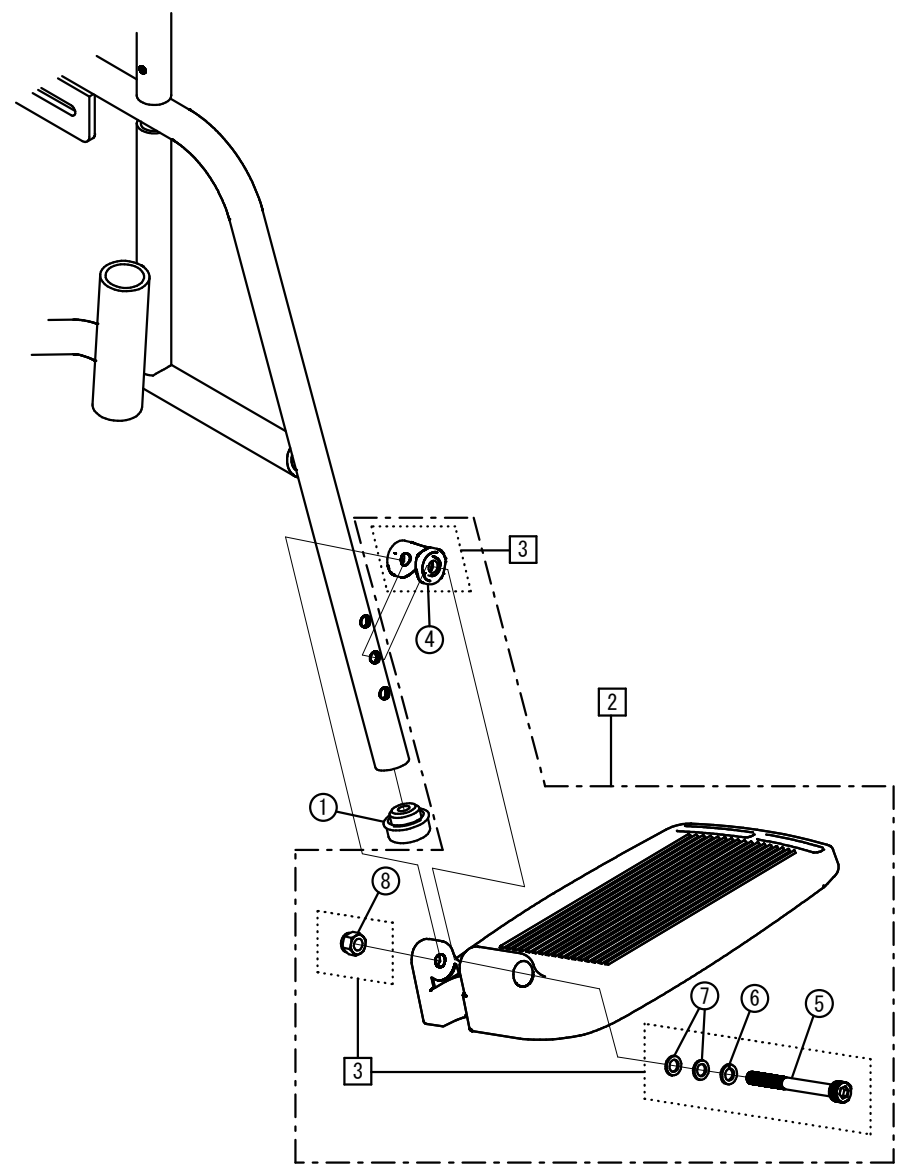


MBY-41B/47B

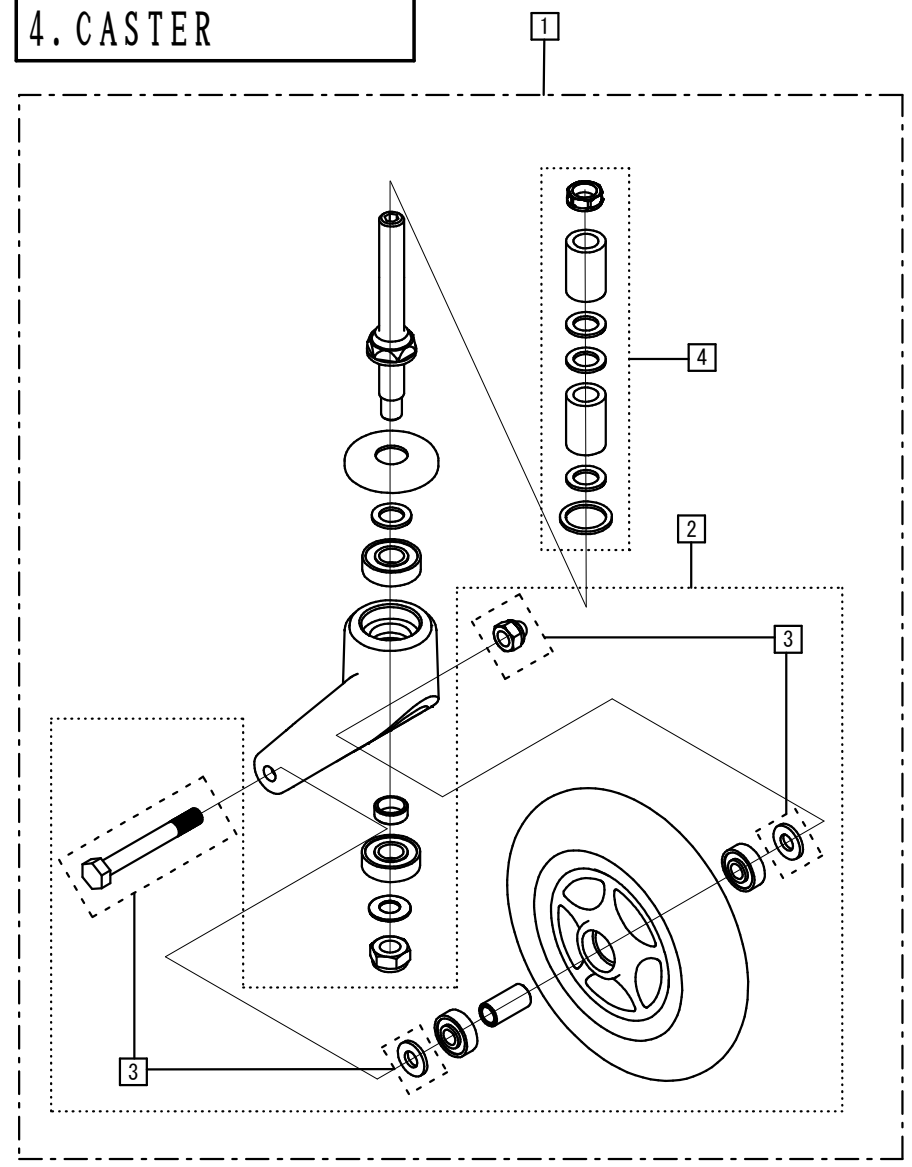
2. FRAME



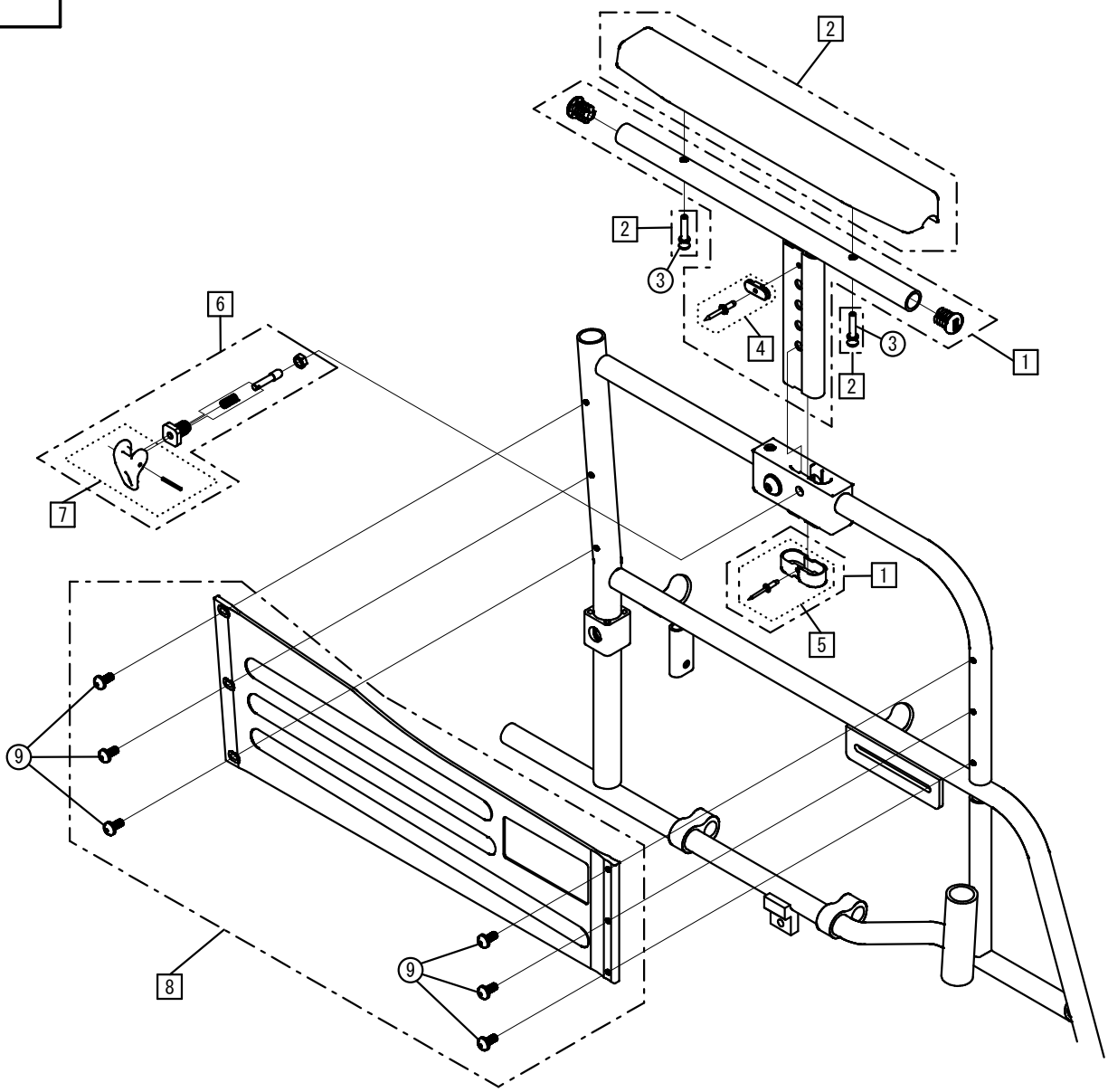
MBY-41B/47B
3. FOOT REST



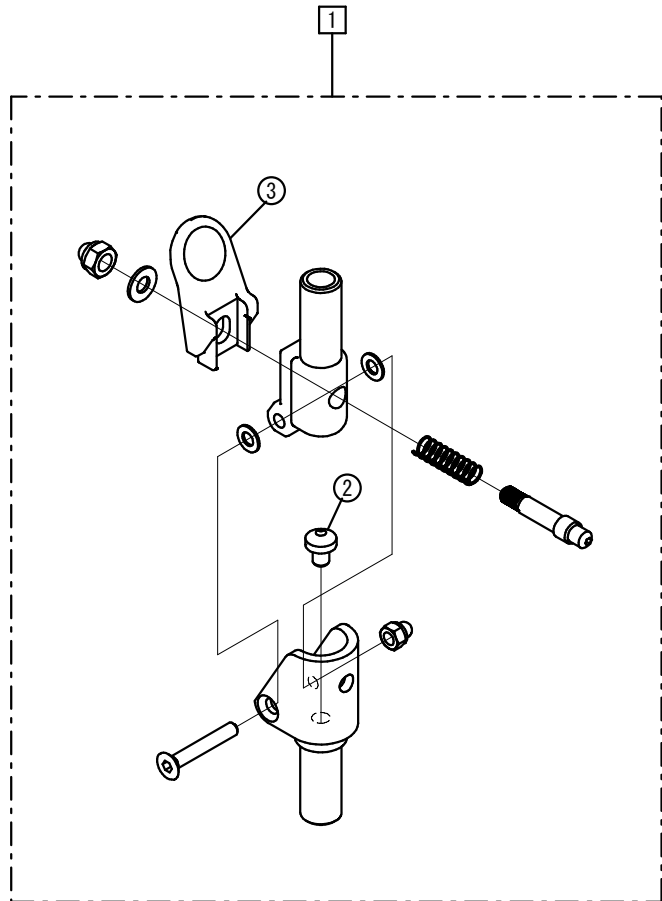
MBY-41B/47B
4. CASTER



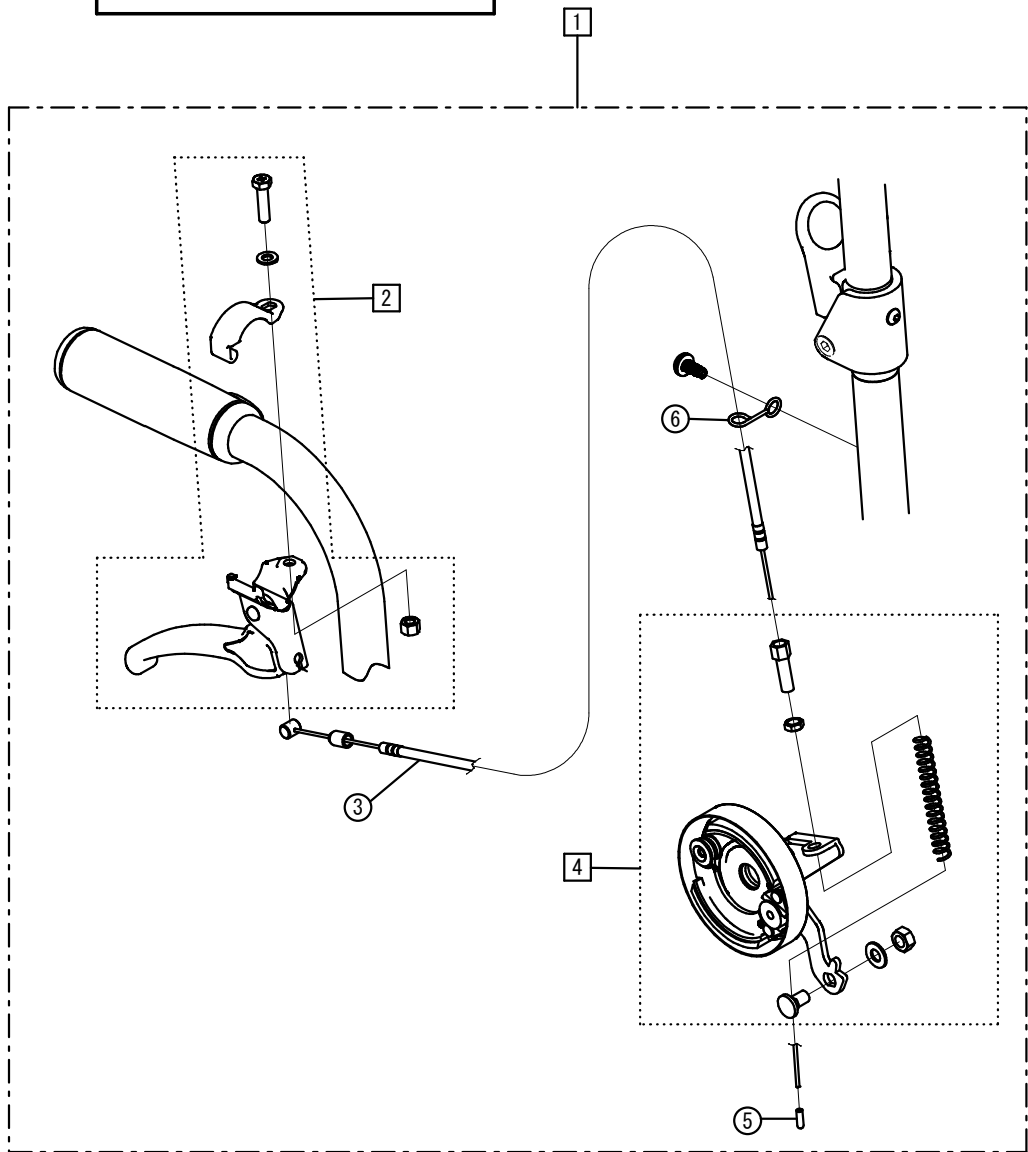
MBY-41B/47B
5. ARM REST



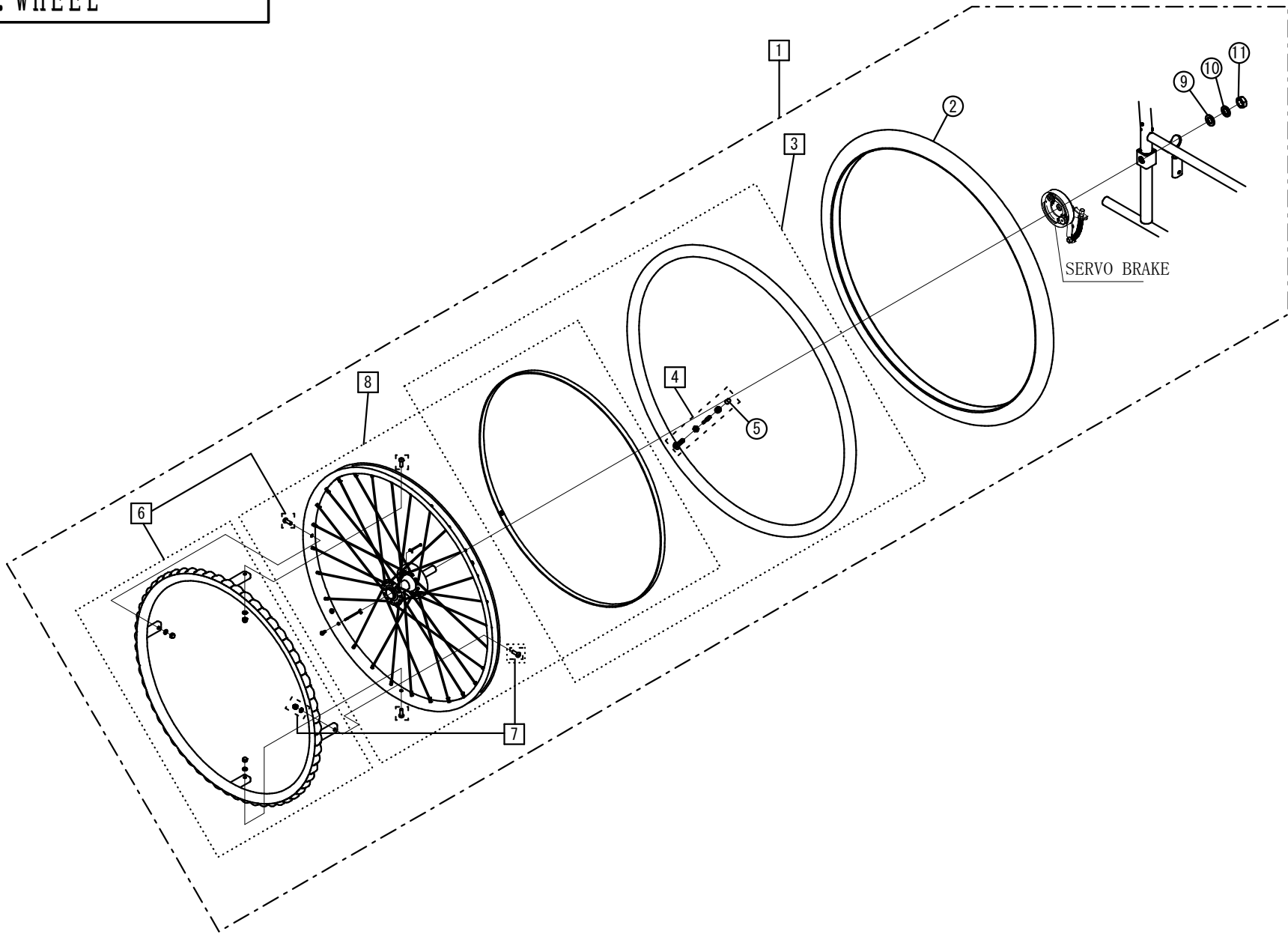
MBY-41B/47B
6. JOINT



MBY-41B/47B
7. DRUM BRAKE



MBY-41B/47B
8. WHEEL



MBY-41B/47B
9. SEAL

