

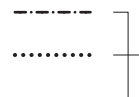
エムエムフィット ハイ

Model. **MM Fit Hi**

パーツカタログ

作成 . 2012.06. - 第 3 版

⊗のパーツは詳細図が後ページにございます

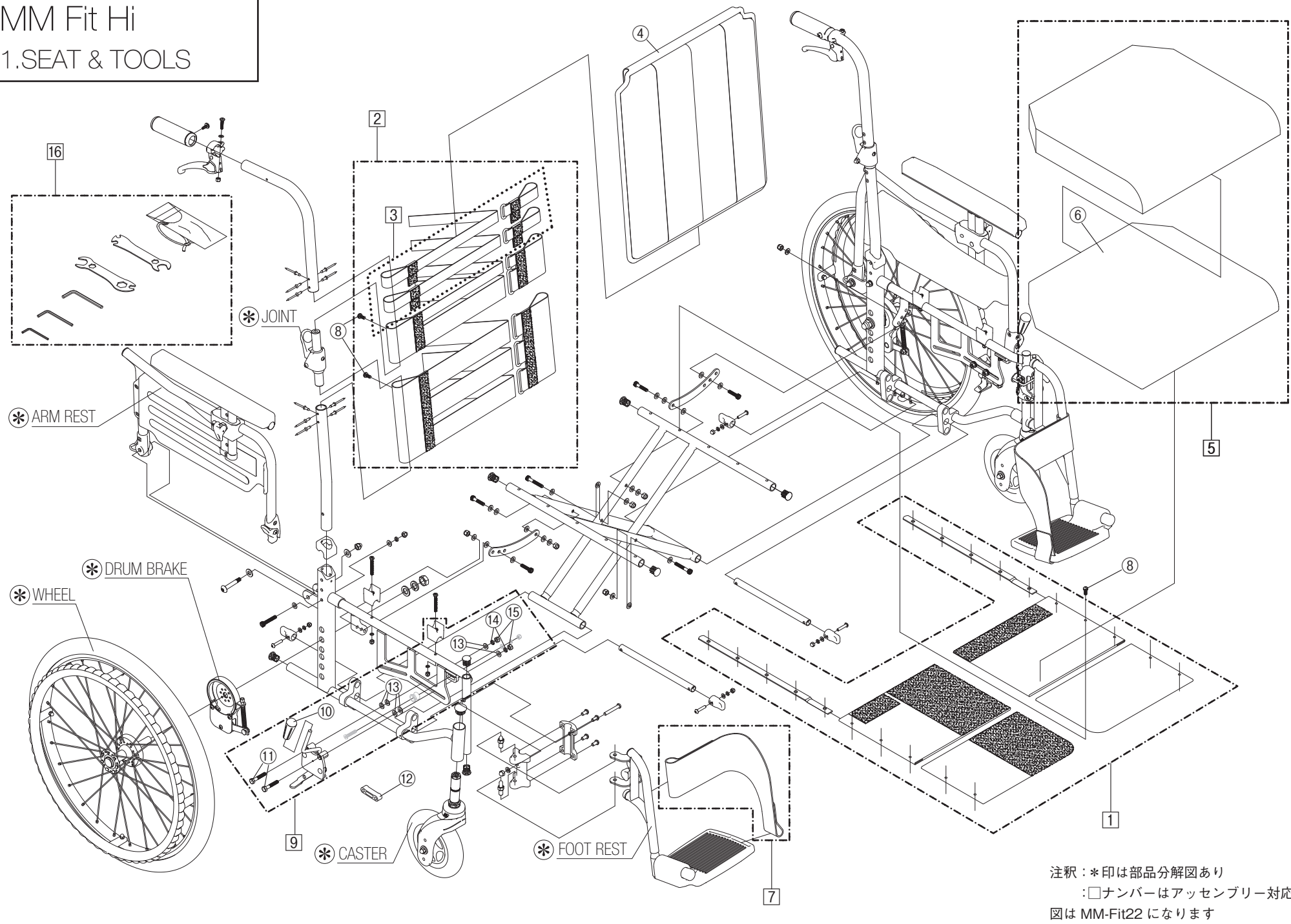


左記線で囲まれ、□でナンバリングされたパーツについては
アセンブリー対応になります

パーツのご発注時は別ファイルのコードリストで商品コードをご確認下さい

MM Fit Hi

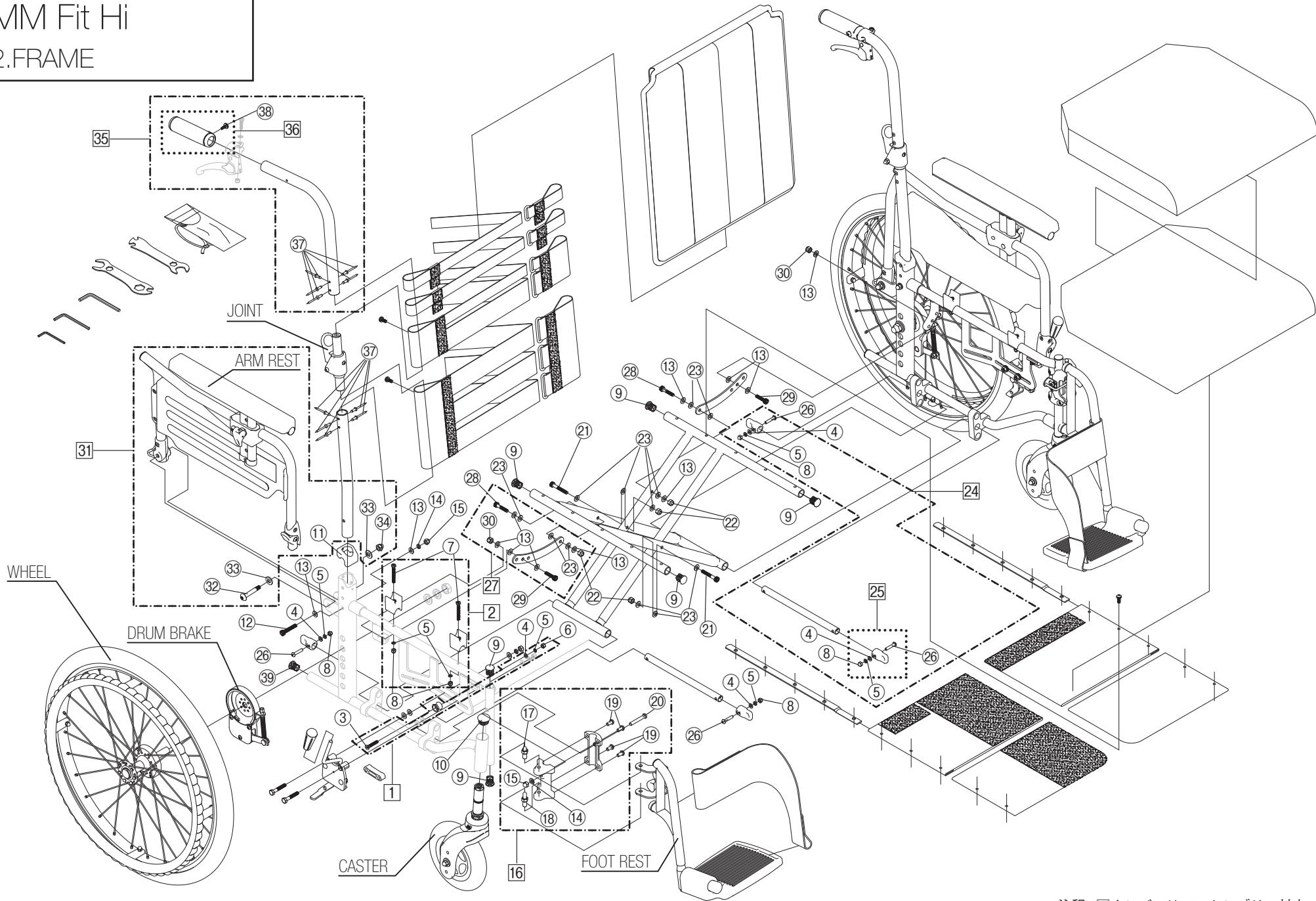
1. SEAT & TOOLS



注釈：*印は部品分解図あり
 :□ナンバーはアッセンブリー対応
 図は MM-Fit22 になります

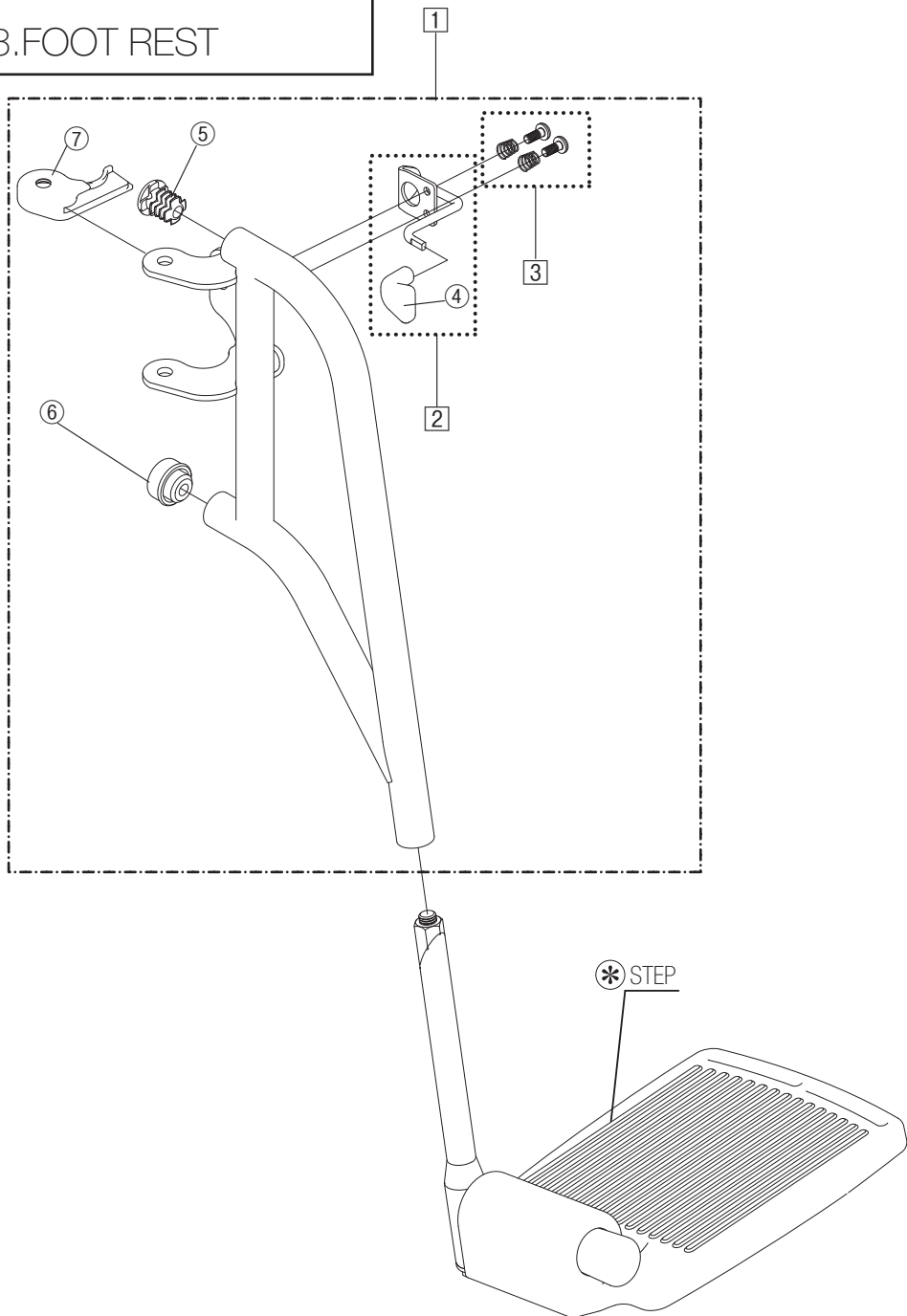
MM Fit Hi

2.FRAME

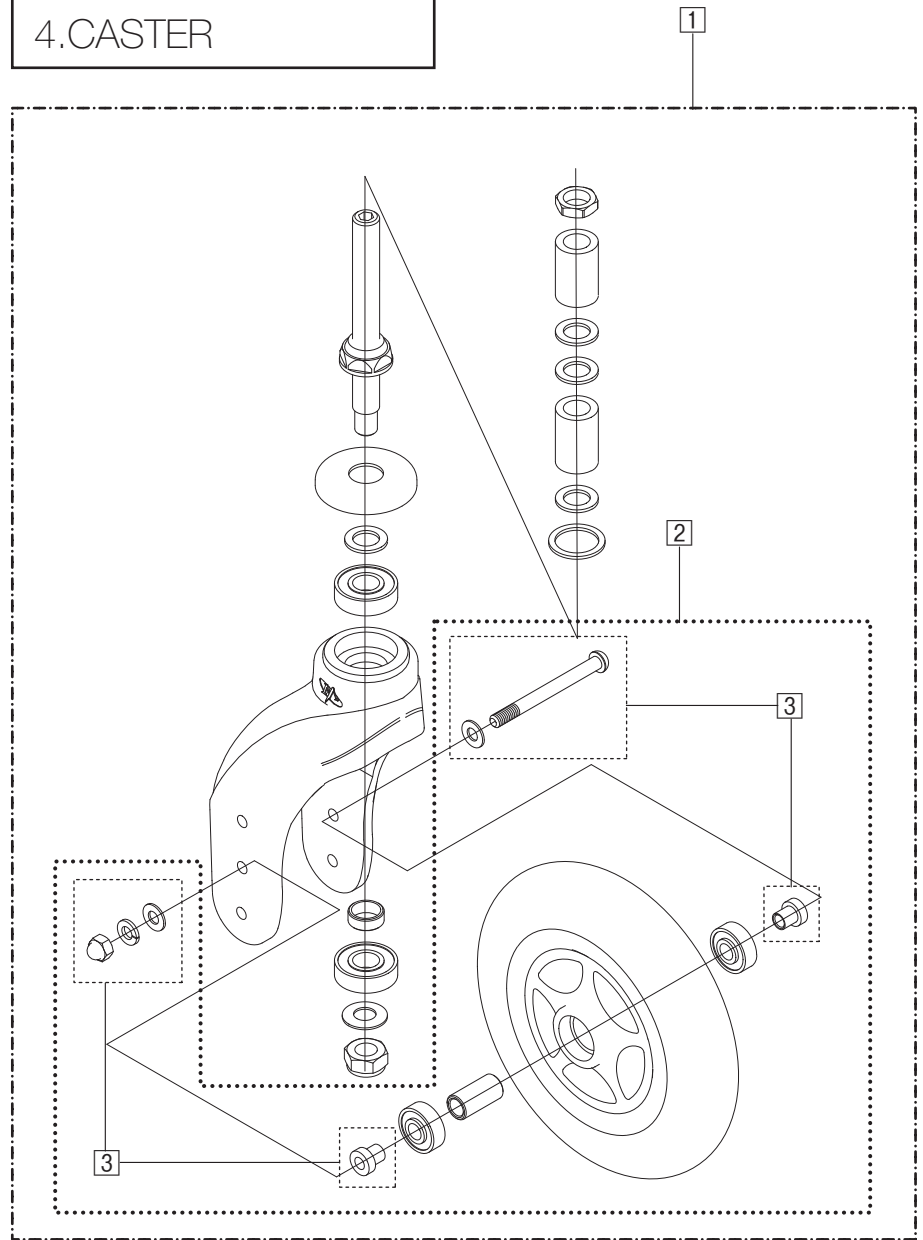


注釈：□ナンバーはアッセンブリー対応
図は MM-Fit22 になります

MM Fit Hi
3.FOOT REST

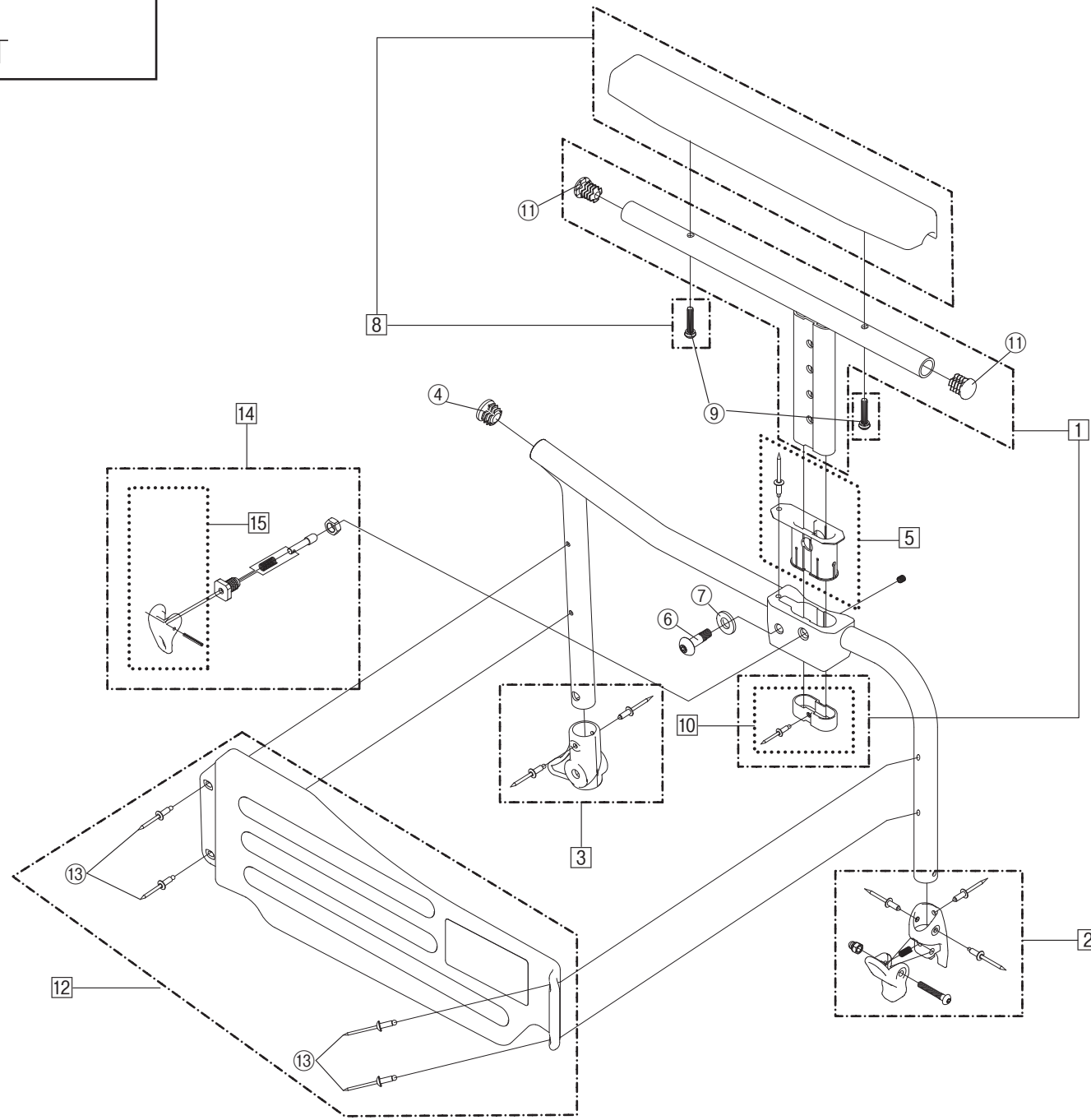


MM Fit Hi
4.CASTER



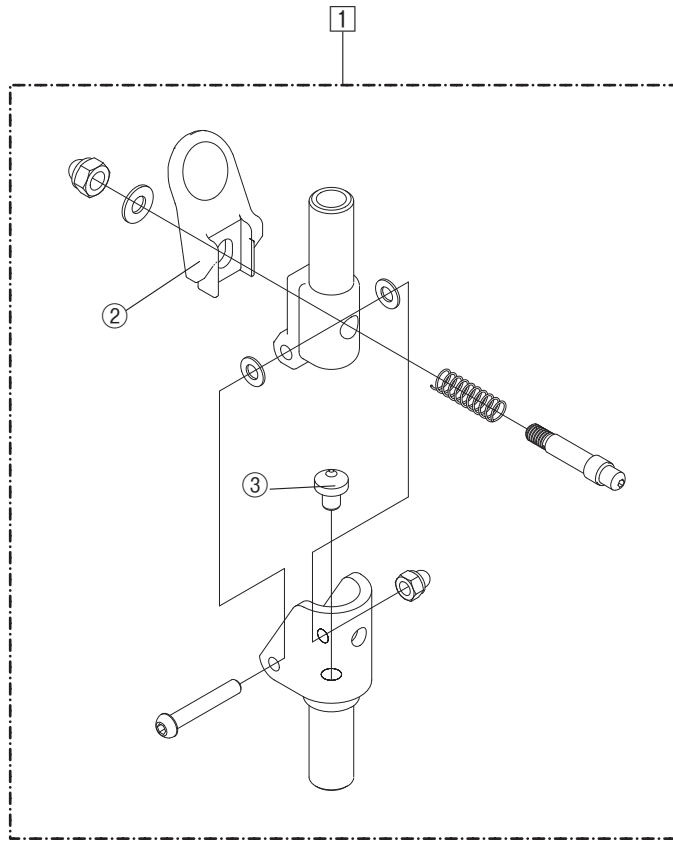
注釈：*印は部品分解図あり
□ナンバーはアッセンブリー対応

MM Fit Hi
5.ARM REST

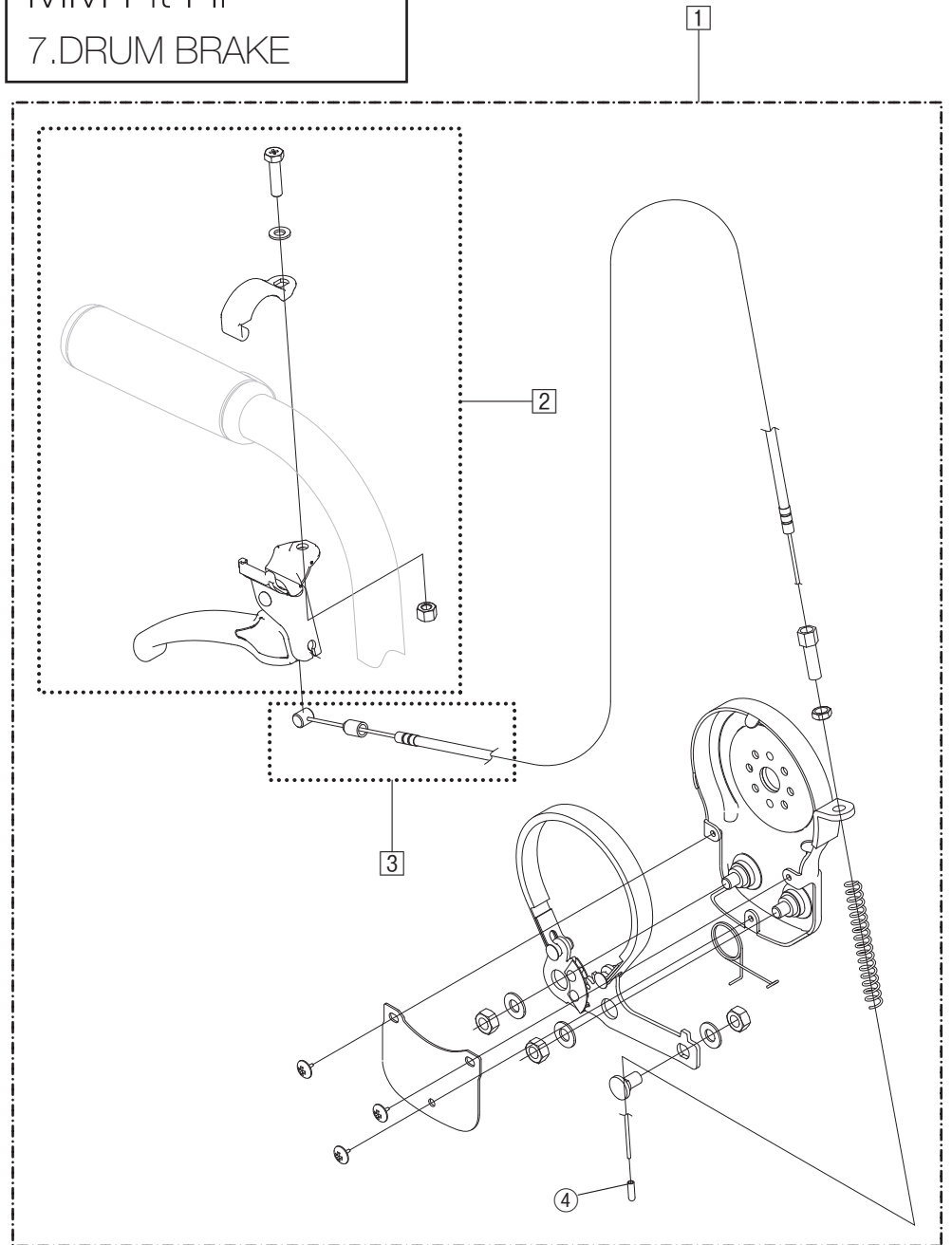


注釈：□ナンバーはアッセンブリー対応

MM Fit Hi
6.JOINT



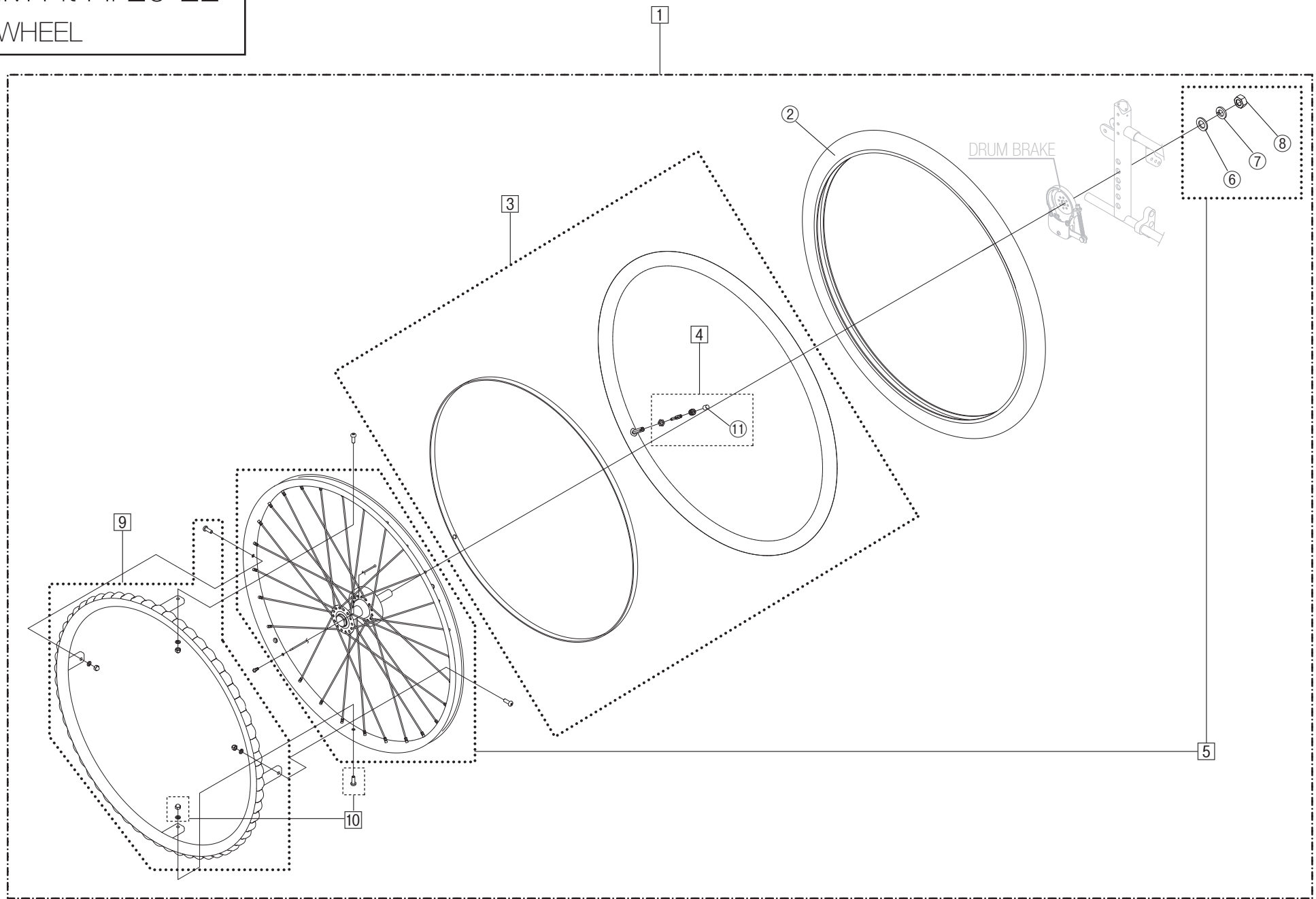
MM Fit Hi
7.DRUM BRAKE



注釈：□ナンバーはアッセンブリー対応

MM Fit Hi 20-22

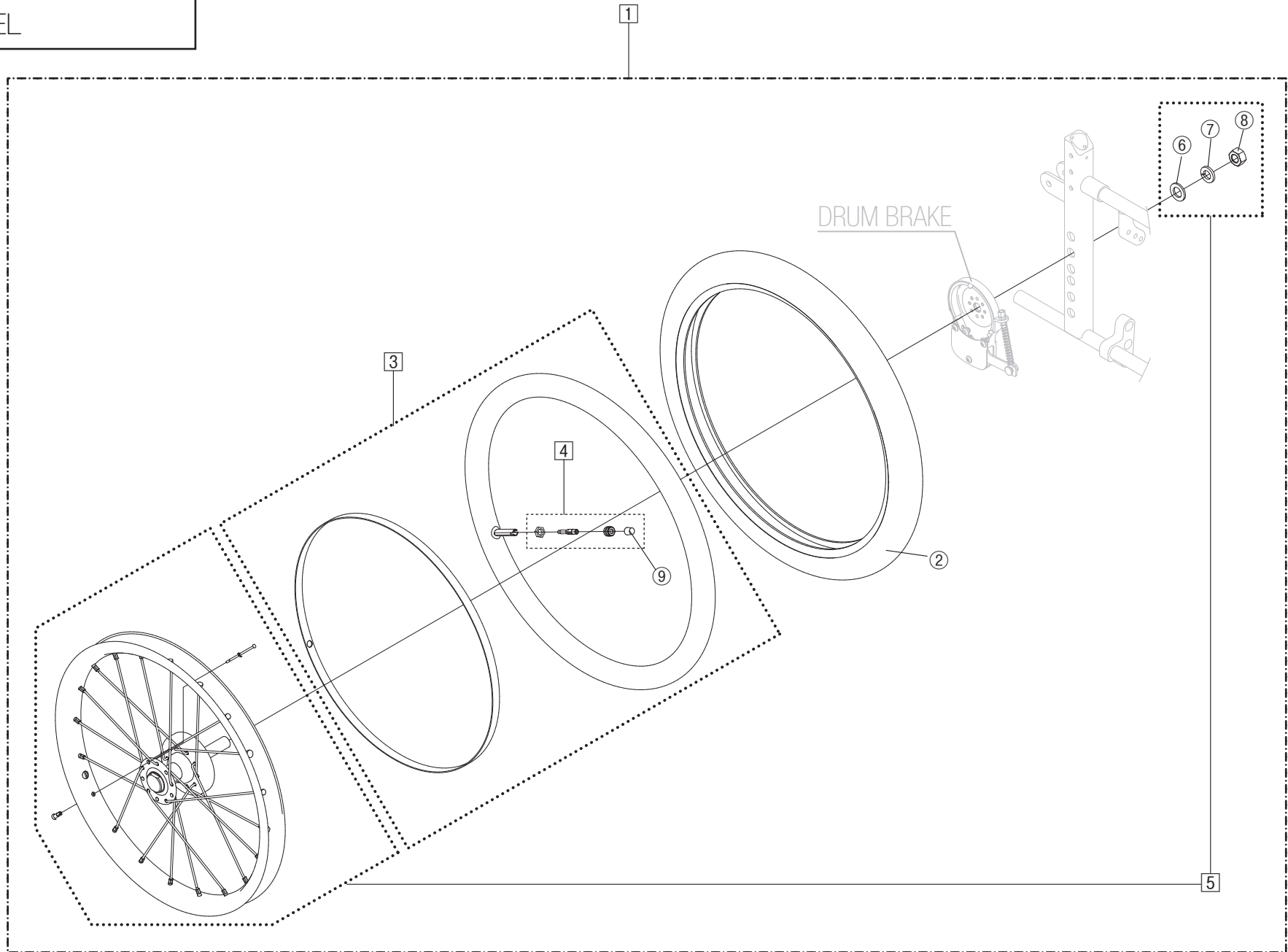
8.WHEEL



注釈：□ナンバーはアッセンブリー対応

MM Fit Hi 16

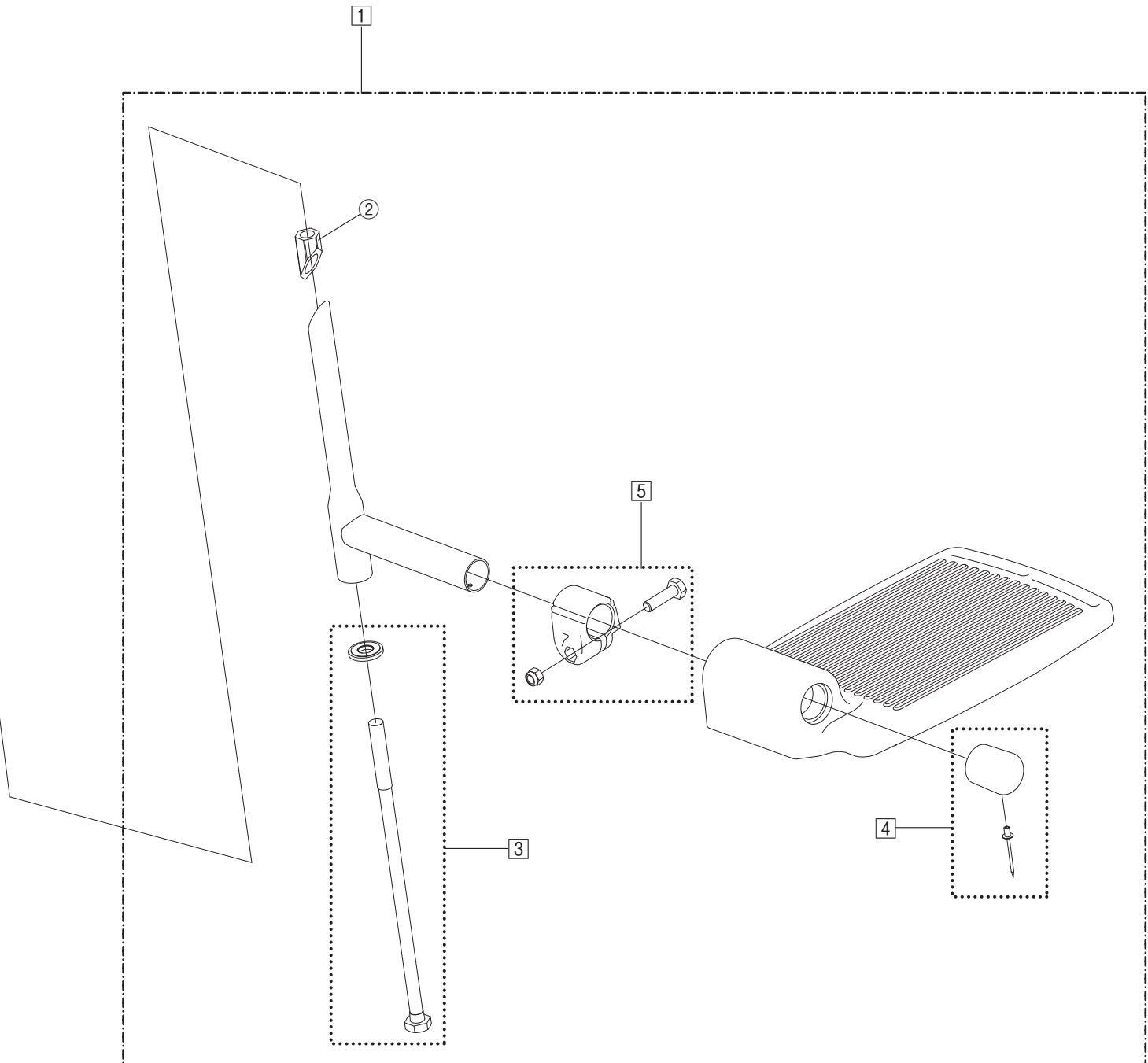
9.WHEEL



注釈：□ナンバーはアッセンブリー対応

MM Fit Hi

10.STEP



注釈：□ナンバーはアッセンブリー対応

MM Fit Hi
11.SEAL

