

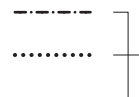
ニューウィング

Model. **MWSC-16**

パーツカタログ

作成 . 2012.04. - 第 2 版

⊗ のパーツは詳細図が後ページにございます



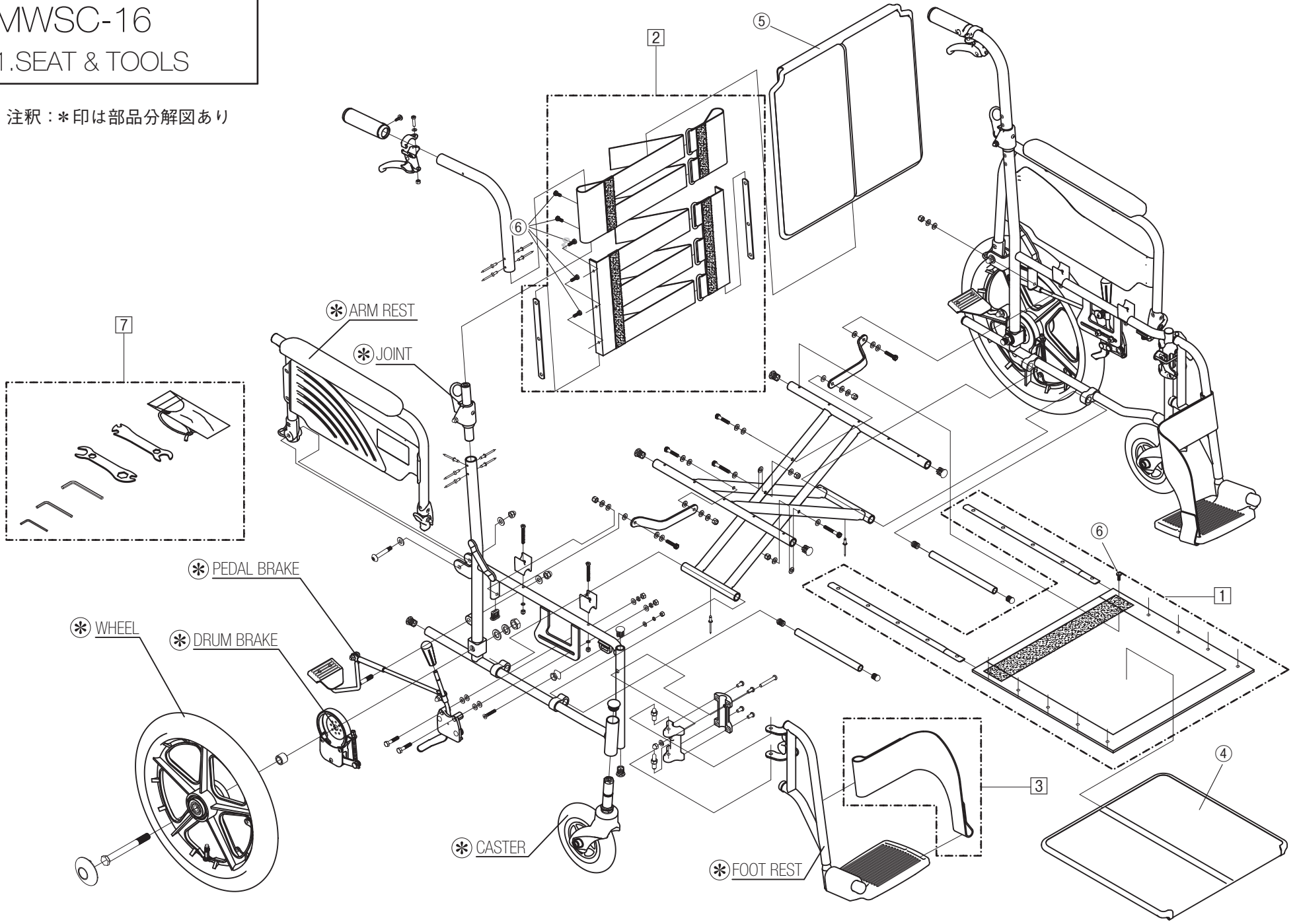
左記線で囲まれ、□でナンバリングされたパーツについては
アセンブリー対応になります

パーツのご発注時は別ファイルのコードリストで商品コードをご確認下さい

MWSC-16

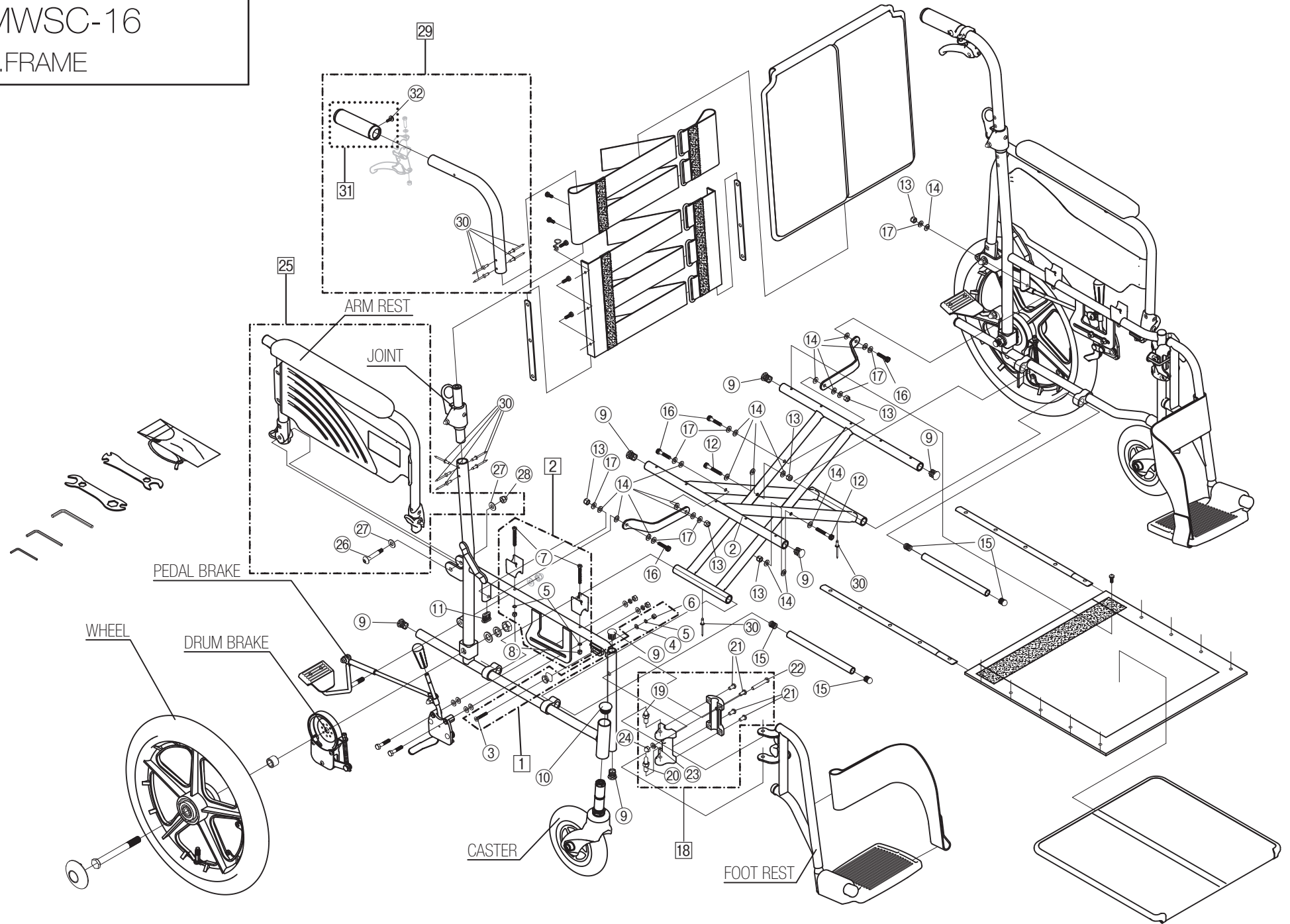
1. SEAT & TOOLS

注釈：*印は部品分解図あり

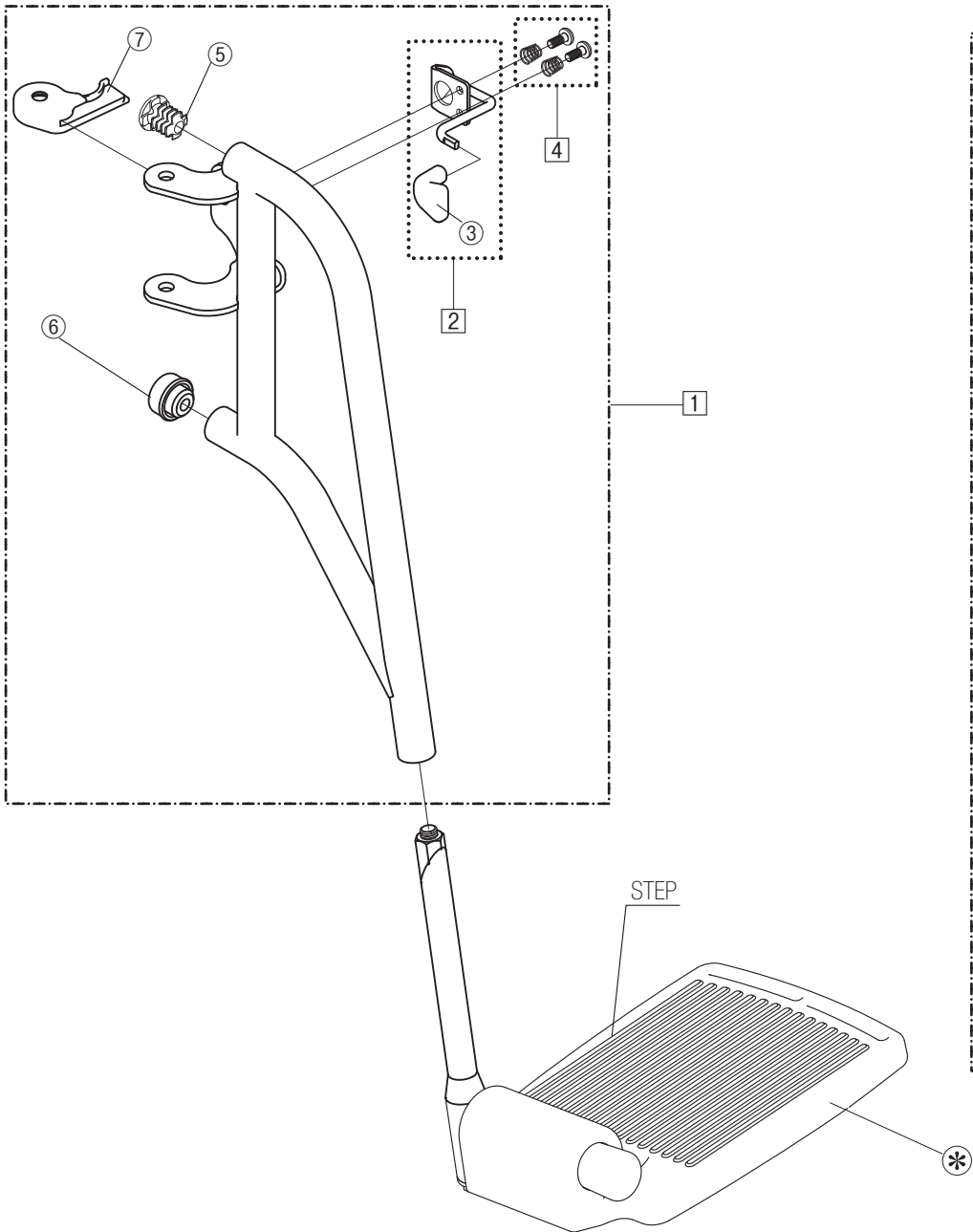


MWSC-16

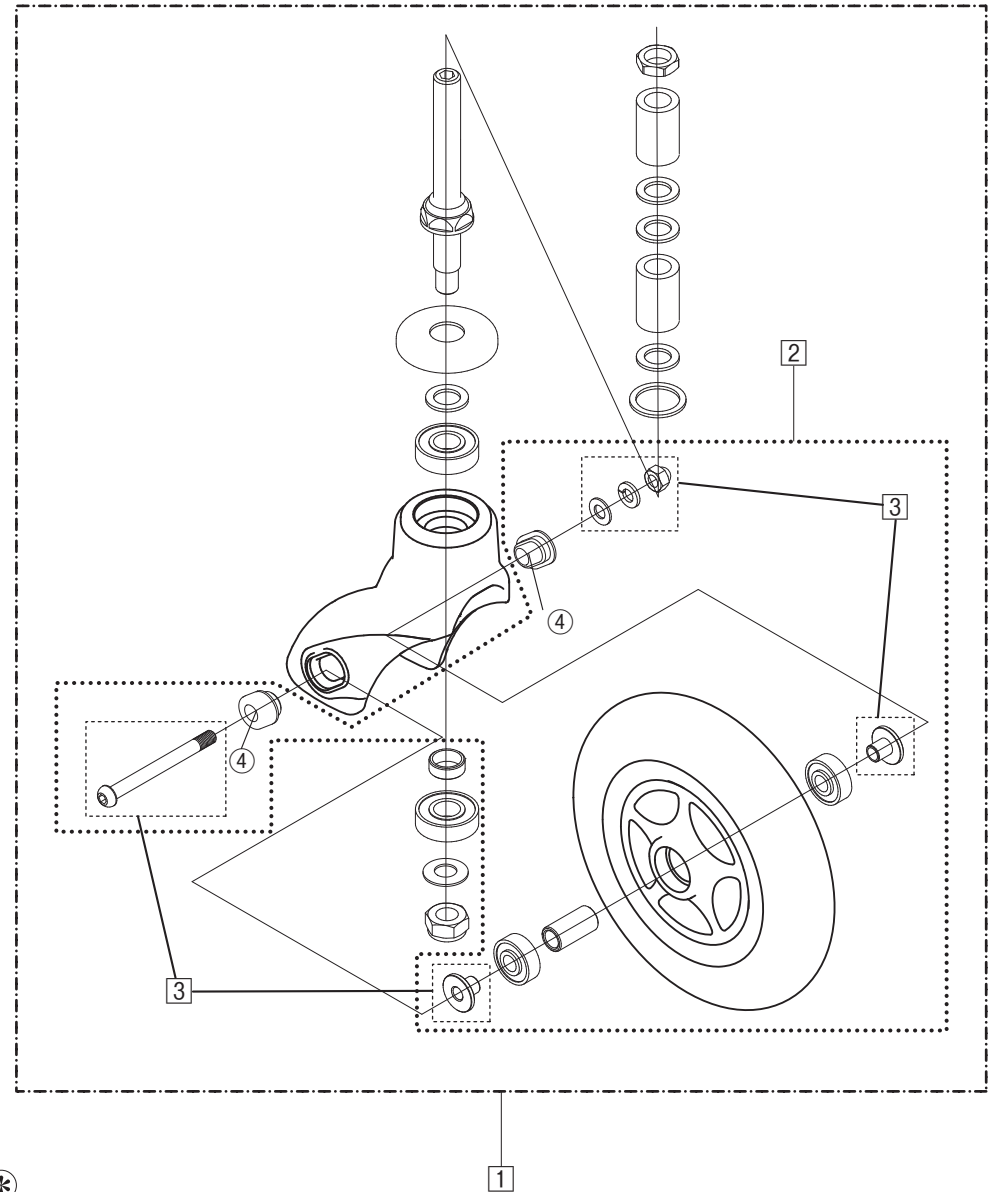
2.FRAME



MWSC-16
3.FOOT REST

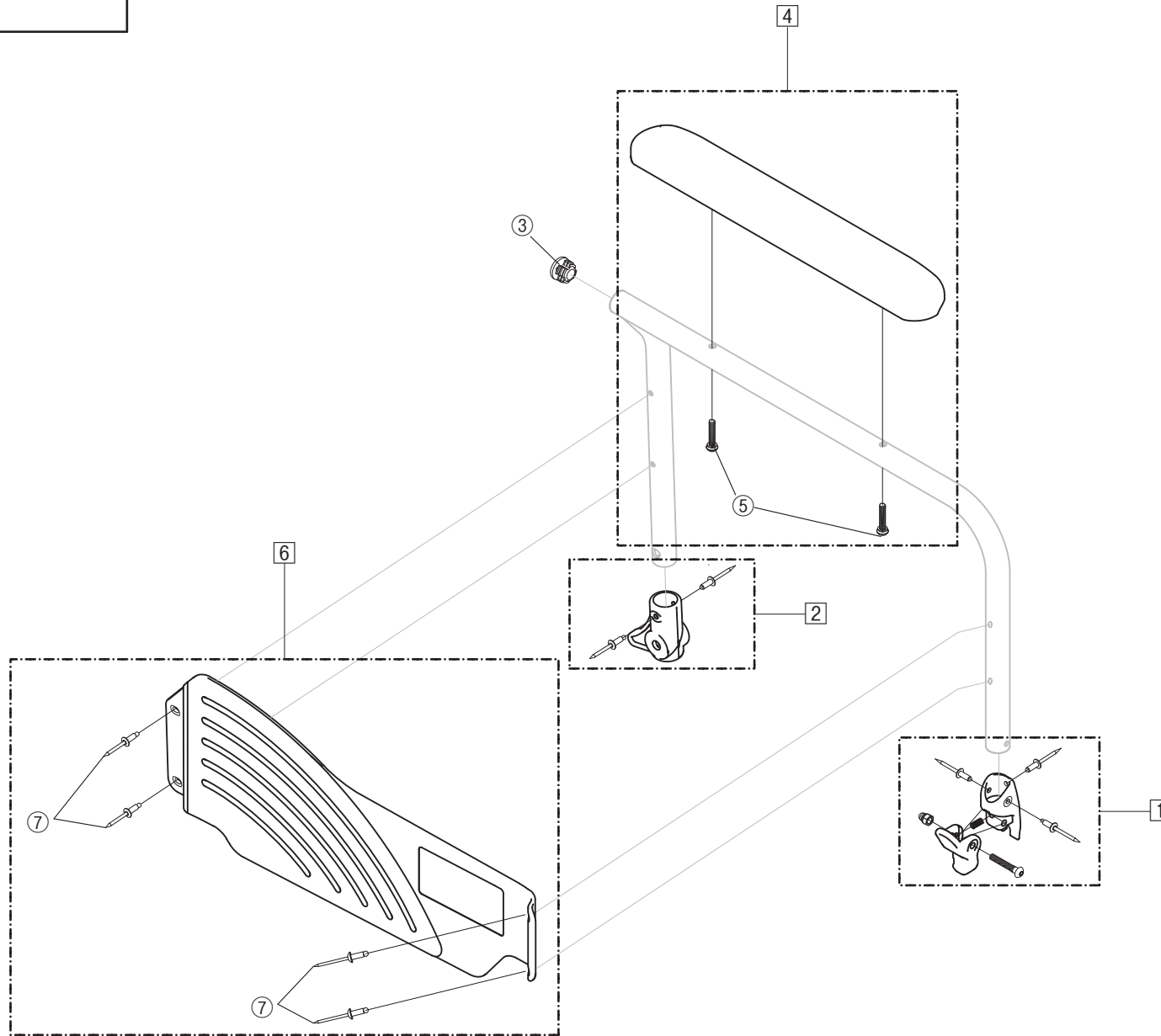


MWSC-16
4.CASTER



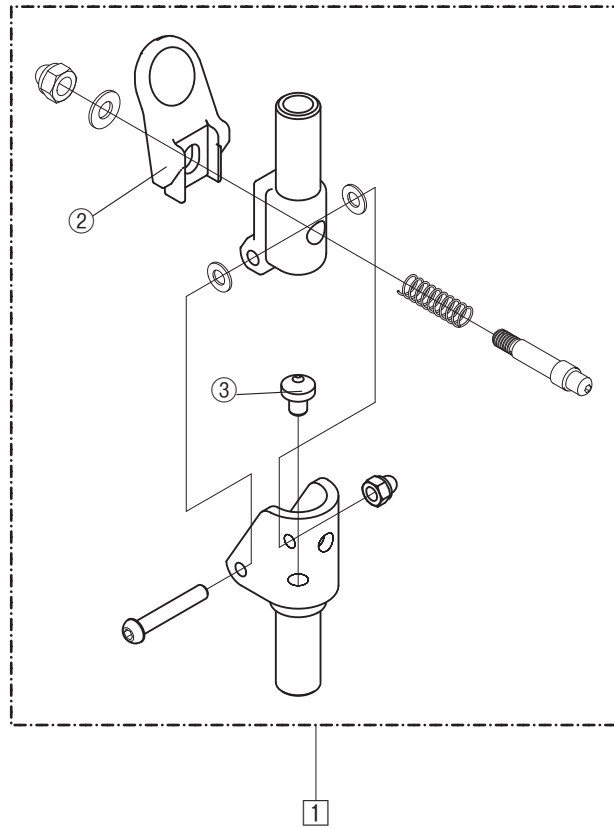
注釈：*印は部品分解図あり

MWSC-16
5.ARM REST



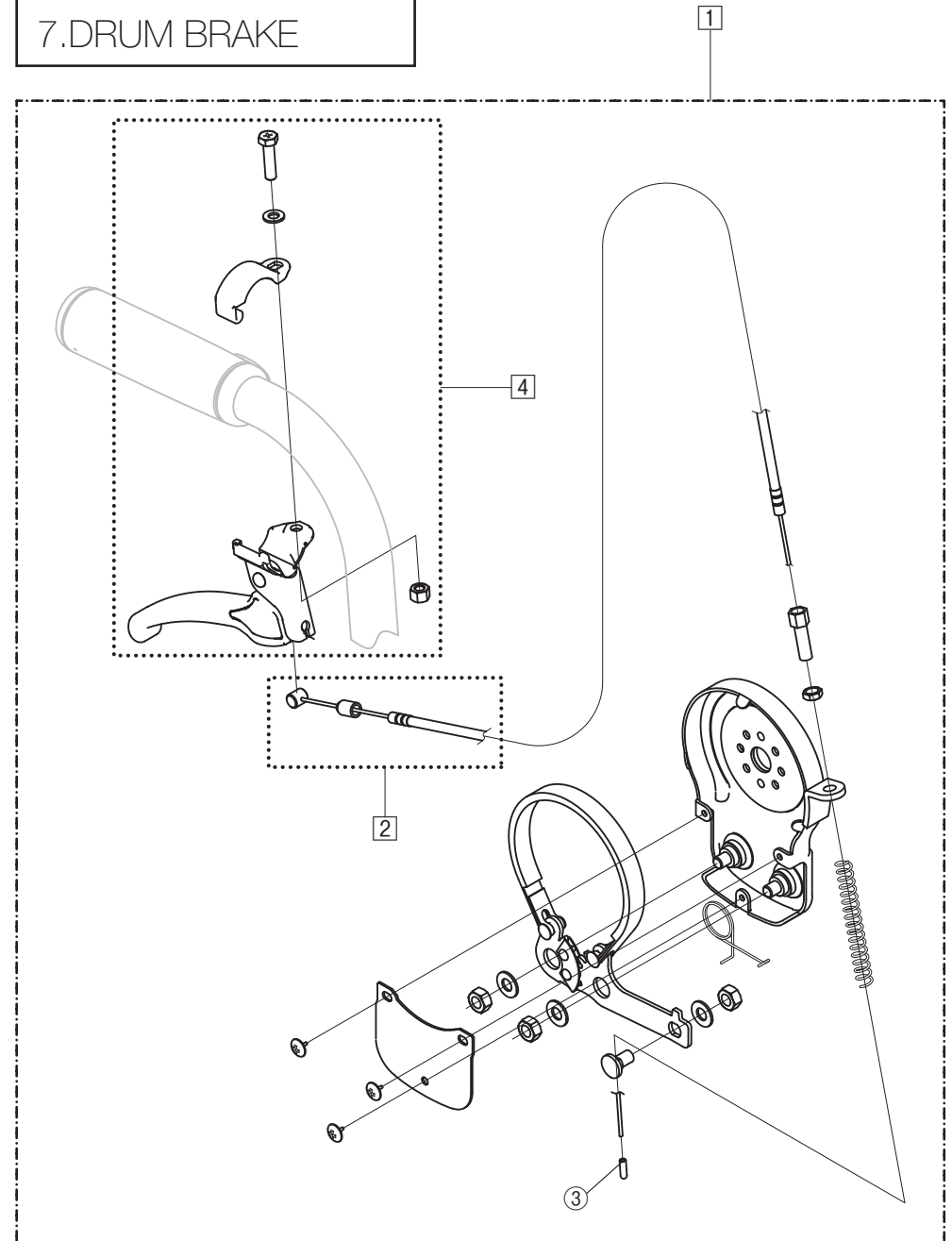
MWSC-16

6.JOINT



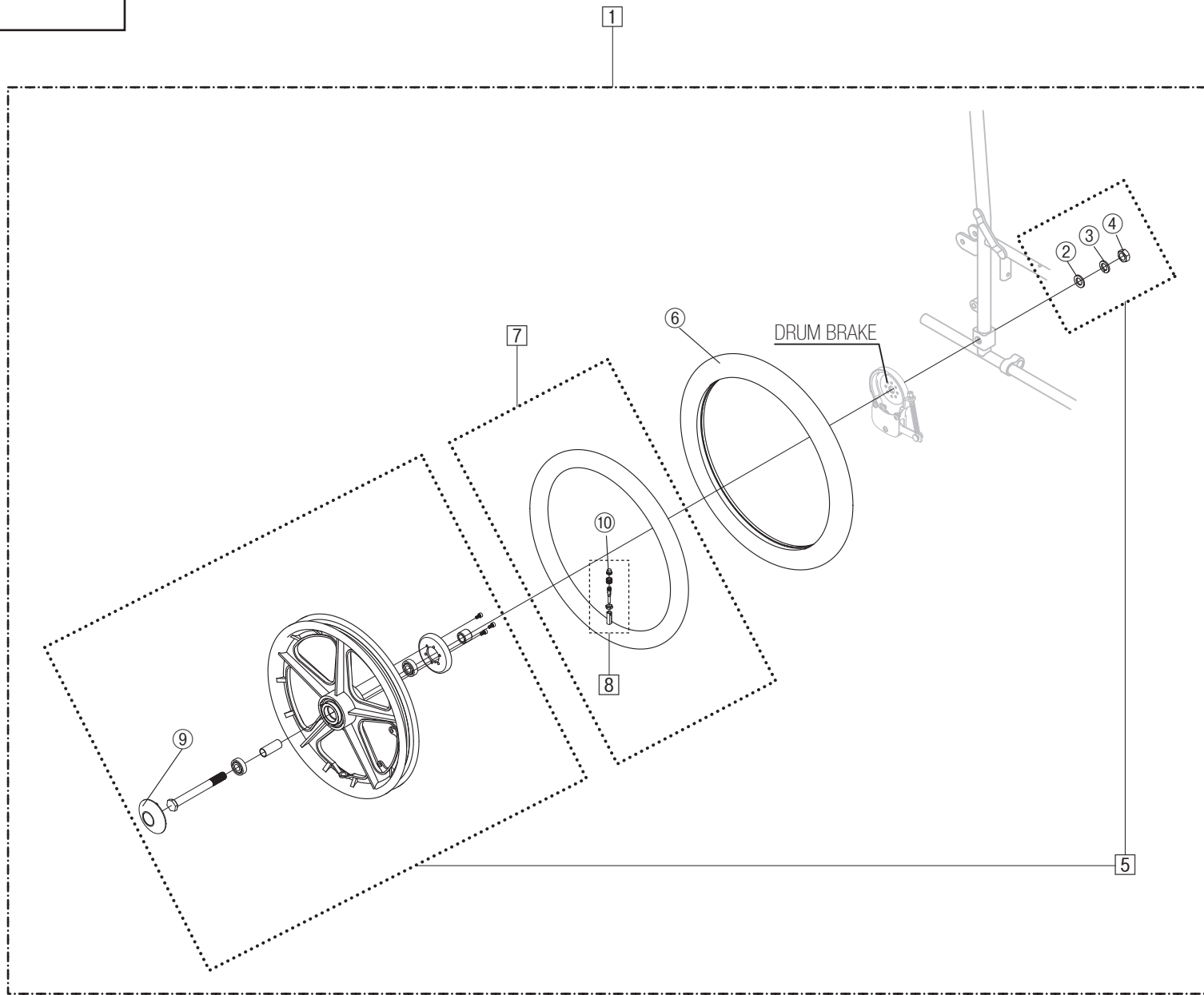
MWSC-16

7.DRUM BRAKE



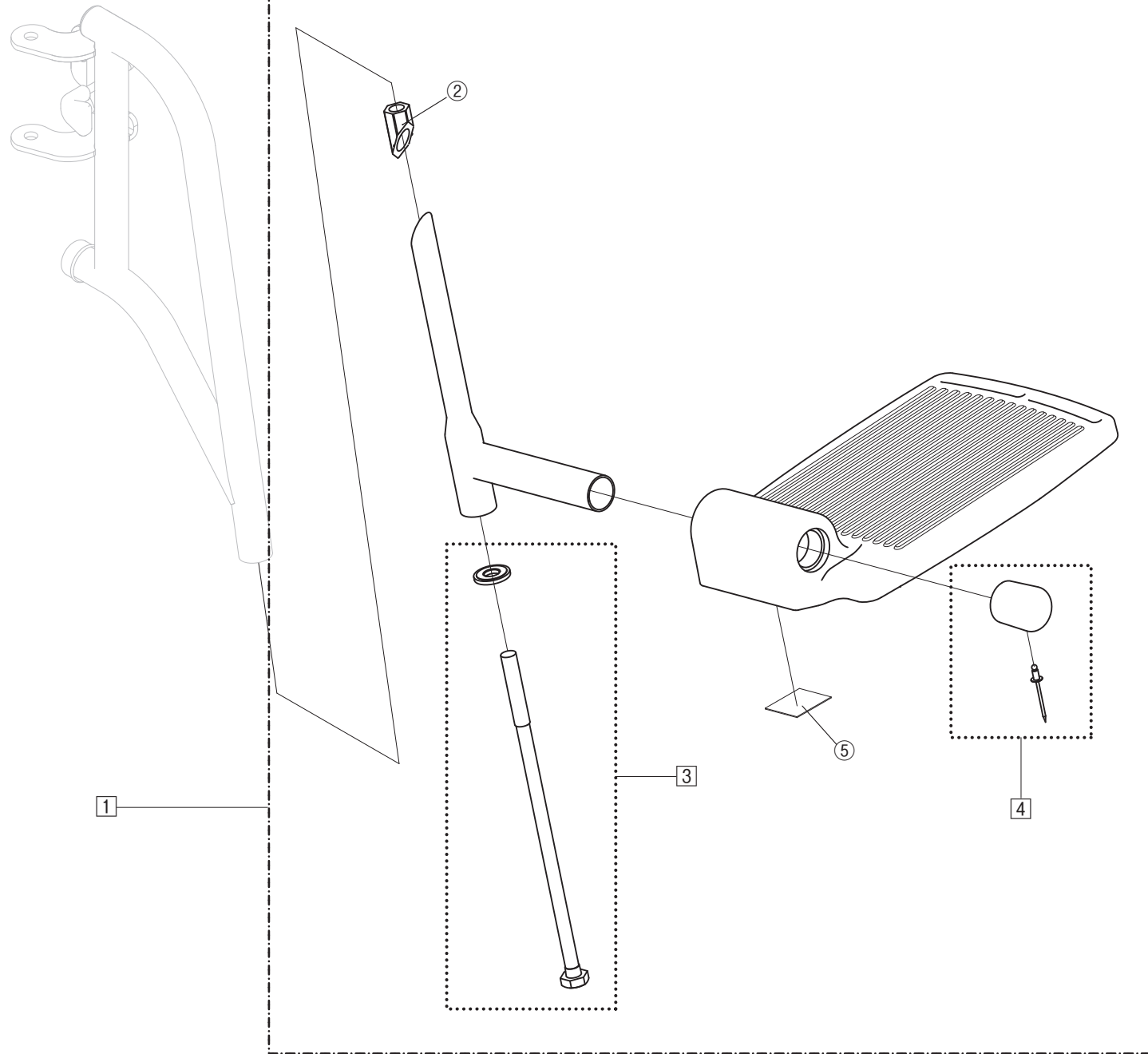
MWSC-16

8.WHEEL



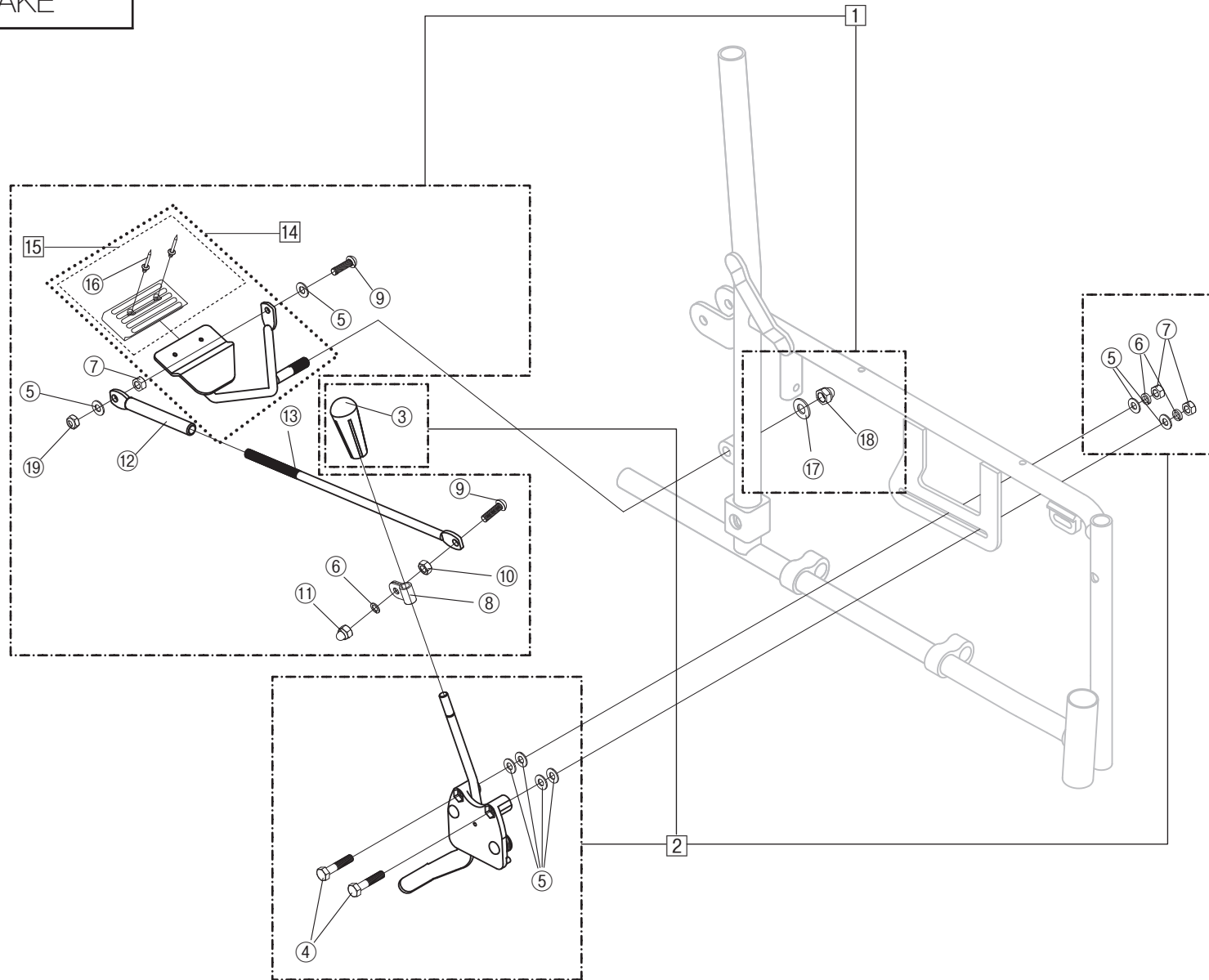
MWSC-16

9.STEP



MWSC-16

10. PEDAL BRAKE



MWSC-16

11.SEAL - no.1

