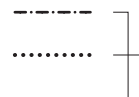


Model. **RX**シリーズ

パーツカタログ

作成 . 2012.05. - 第 2 版

⊗ のパーツは詳細図が後ページにあります

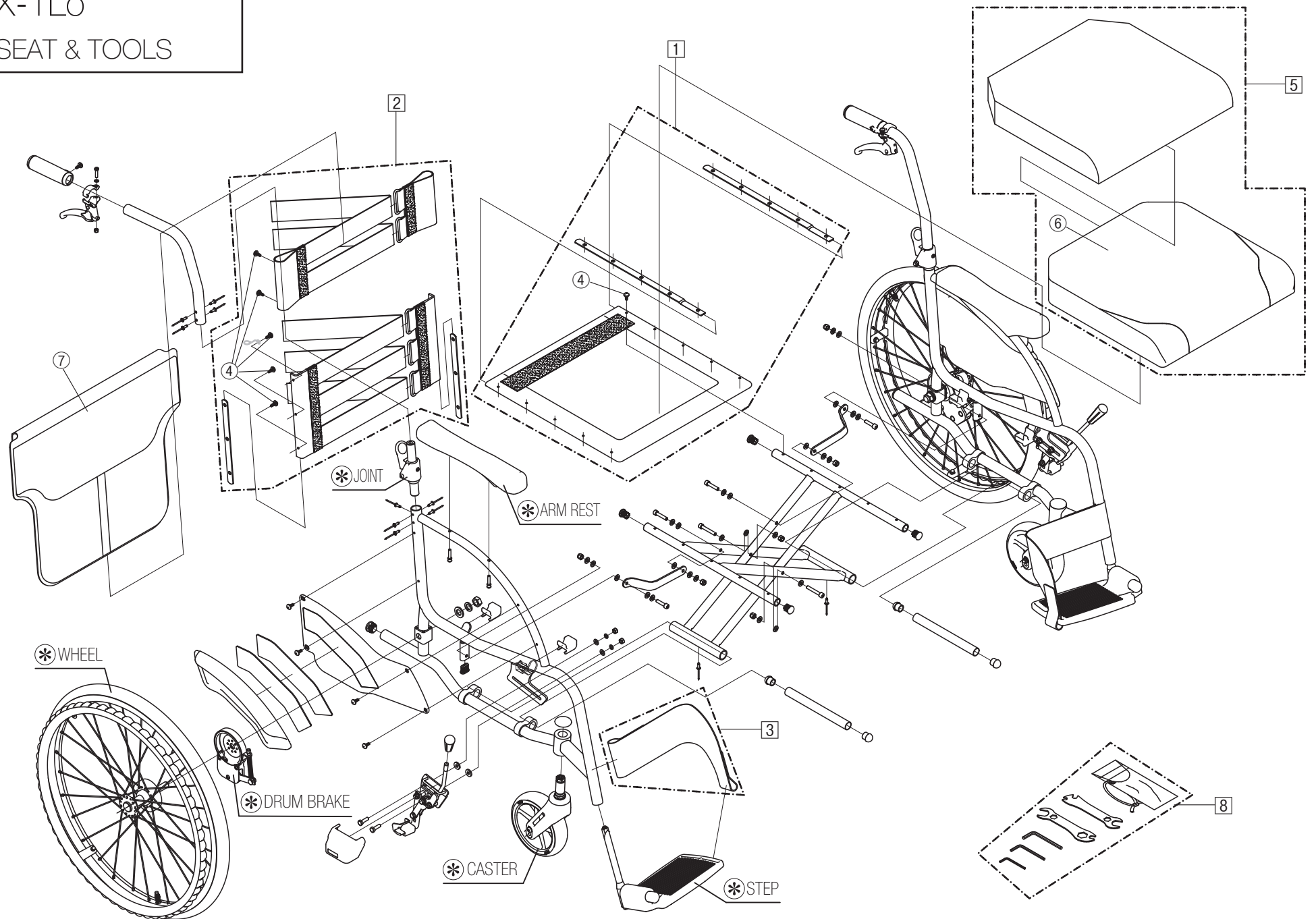


左記線で囲まれ、□でナンバリングされたパーツについては
アッセンブリー対応になります

パーツのご発注時は別ファイルのコードリストで商品コードをご確認下さい

RX-1Lo

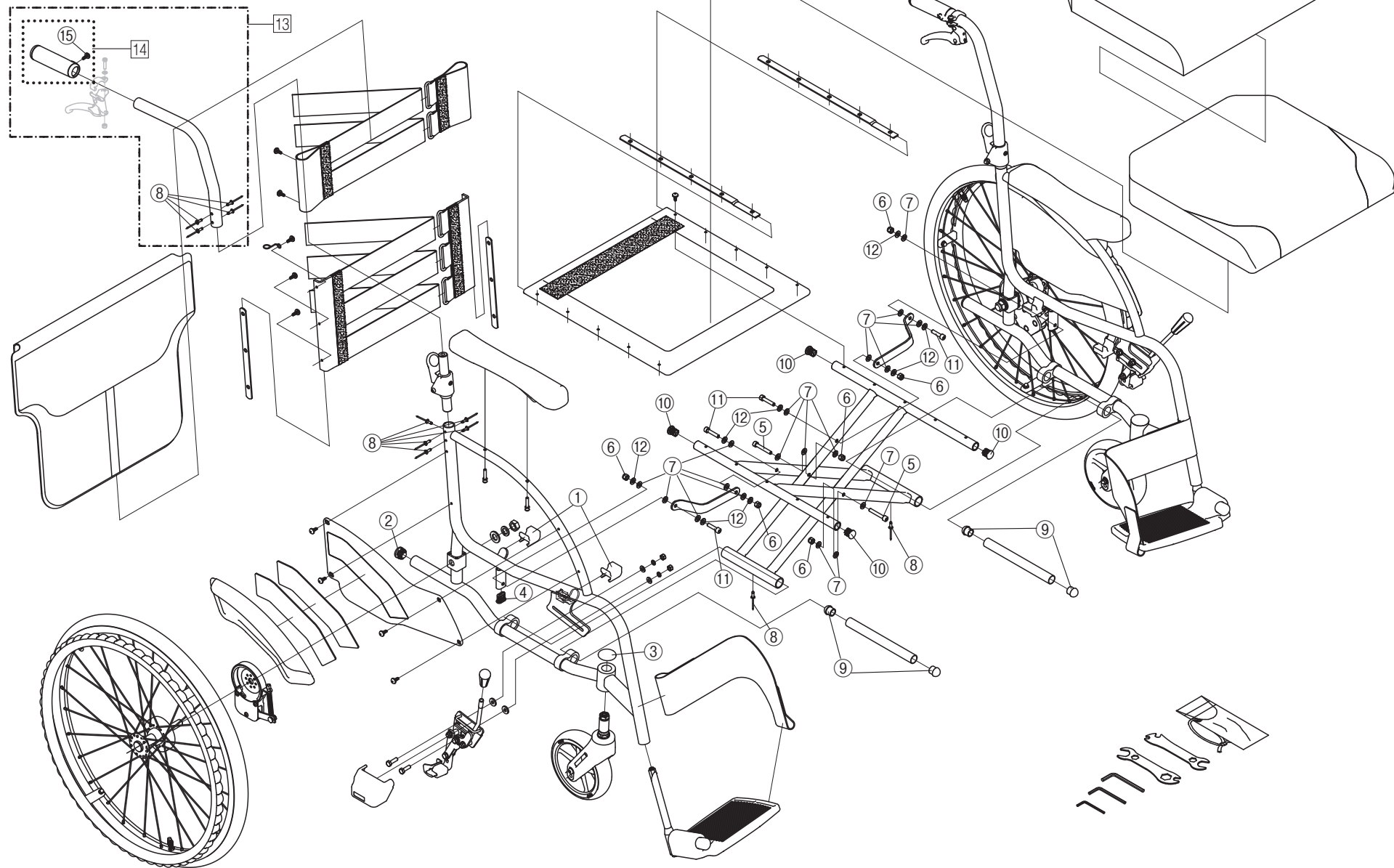
1. SEAT & TOOLS



図はRX-1Loになります

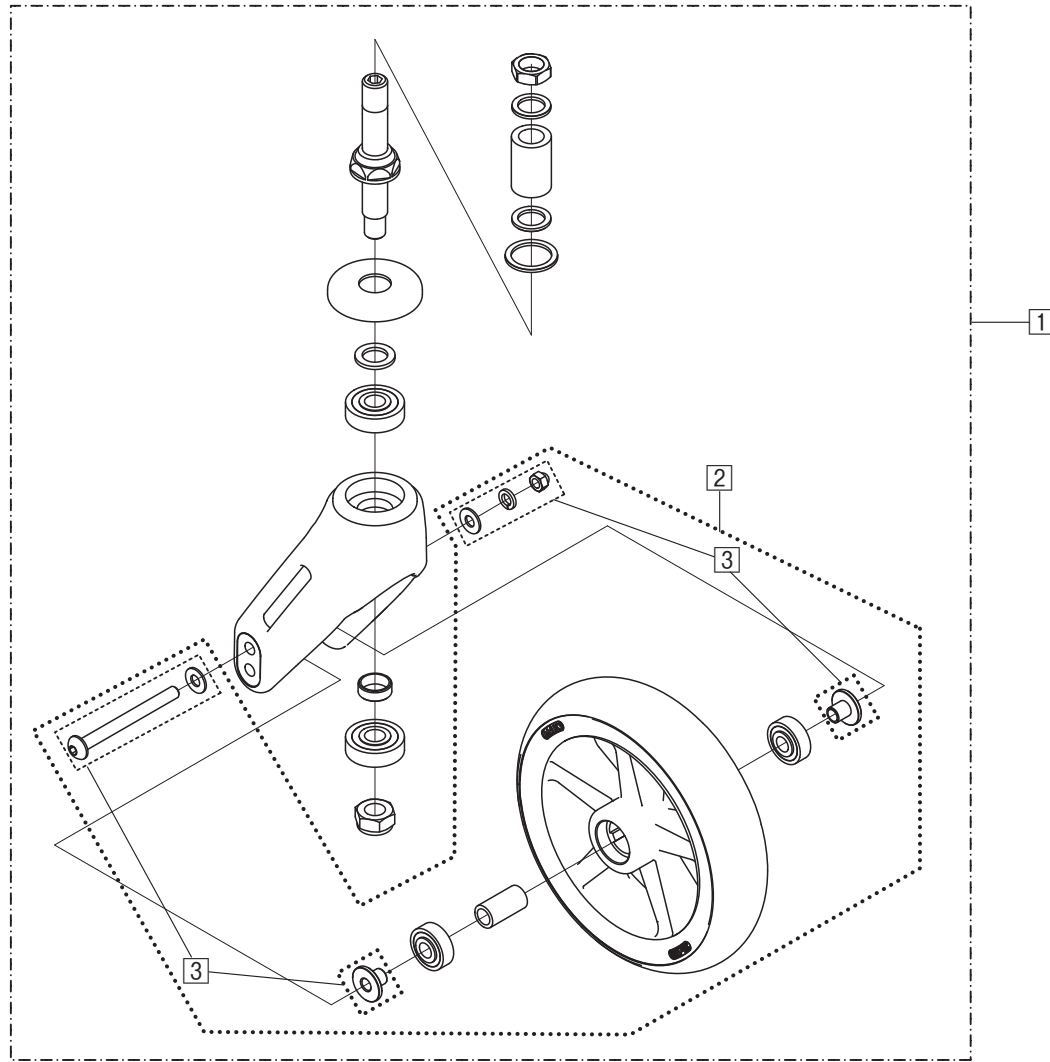
RX-1Lo

2.FRAME

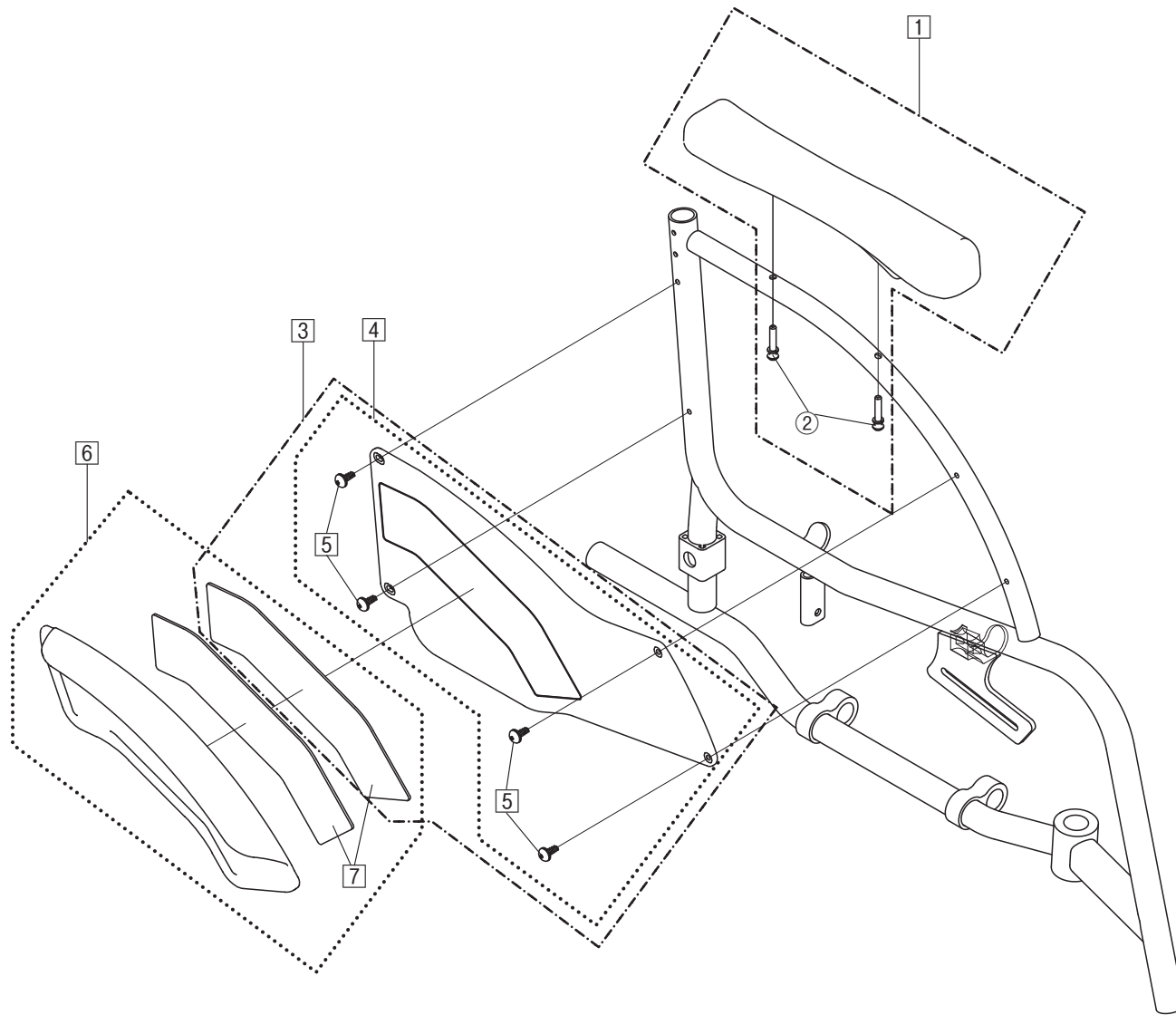


図はRX-1Loになります

RX-1Lo
3.CASTER

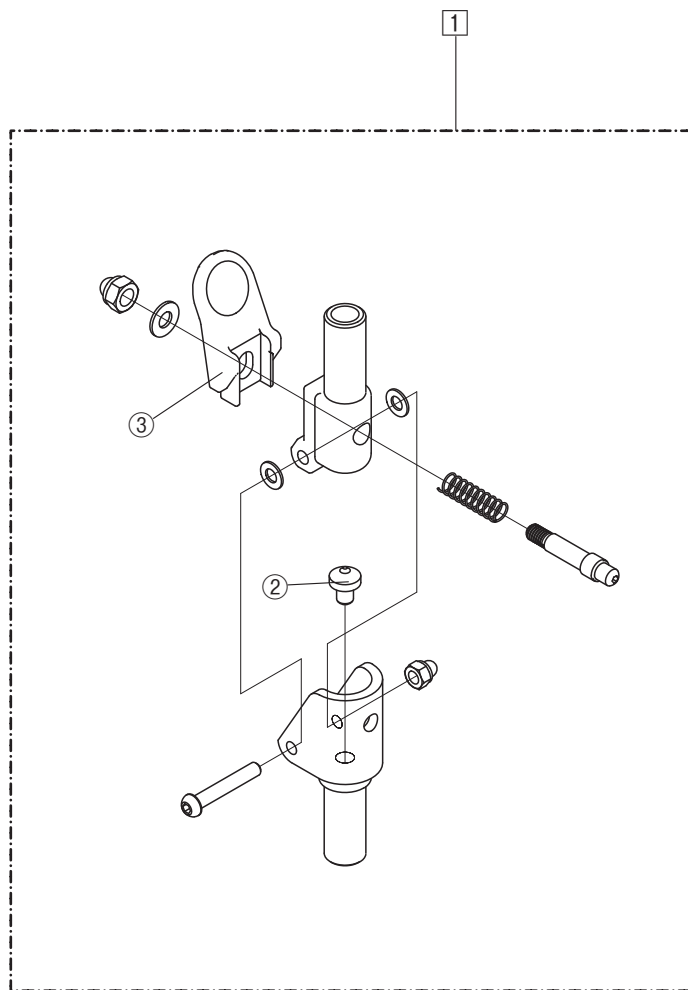


RX-1Lo
4.ARM REST



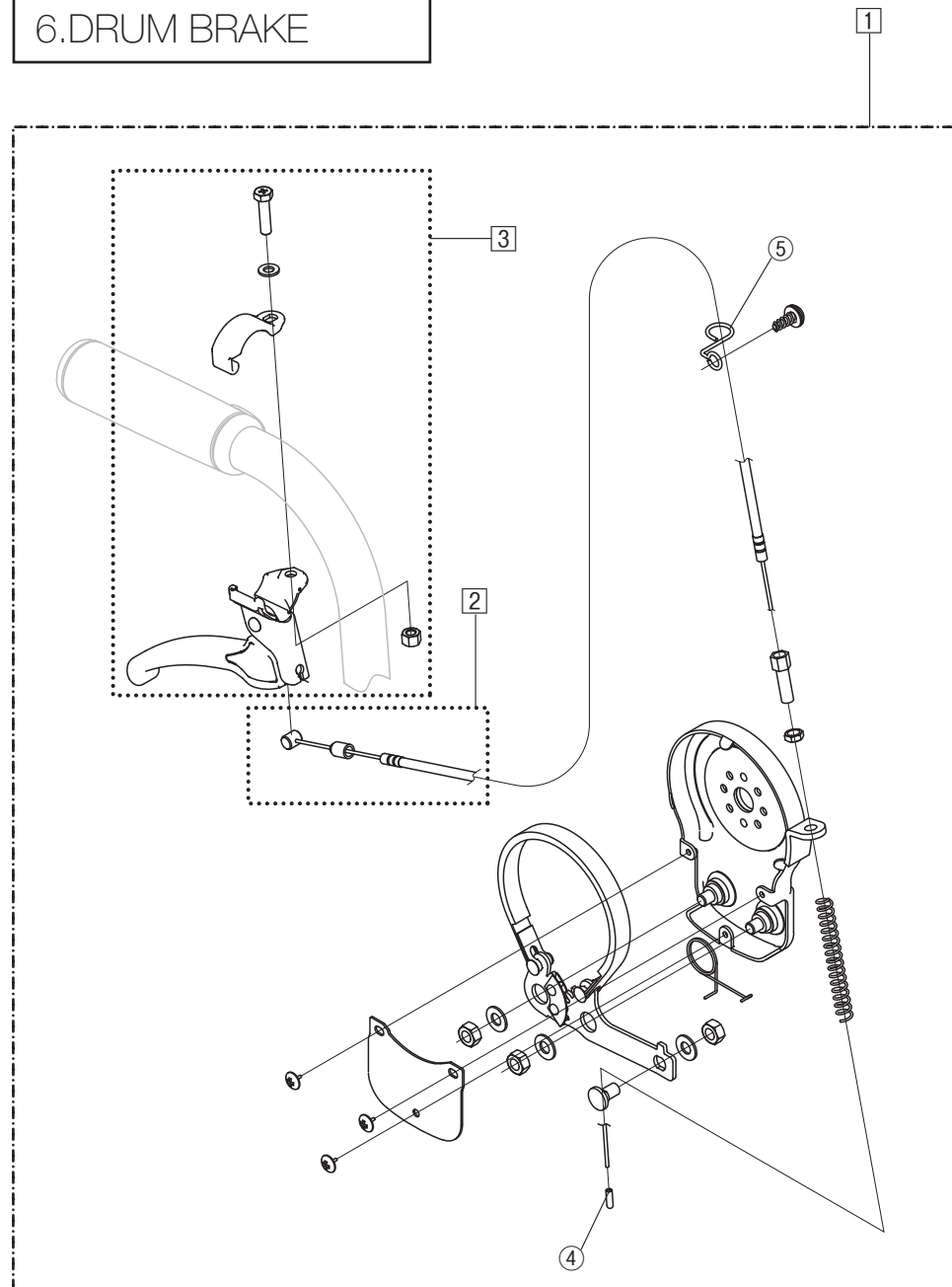
RX-1Lo

5.JOINT



RX-1Lo

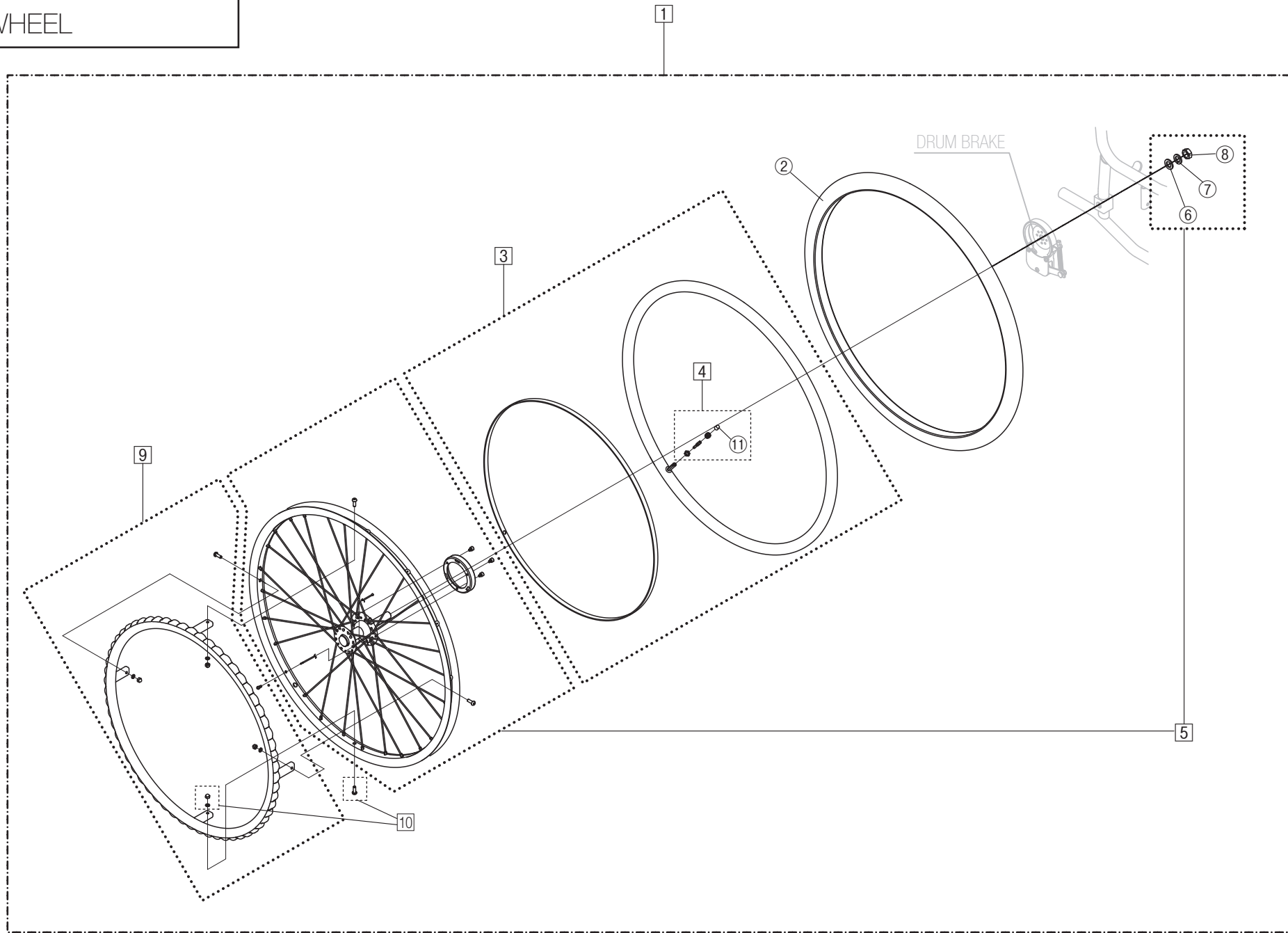
6.DRUM BRAKE



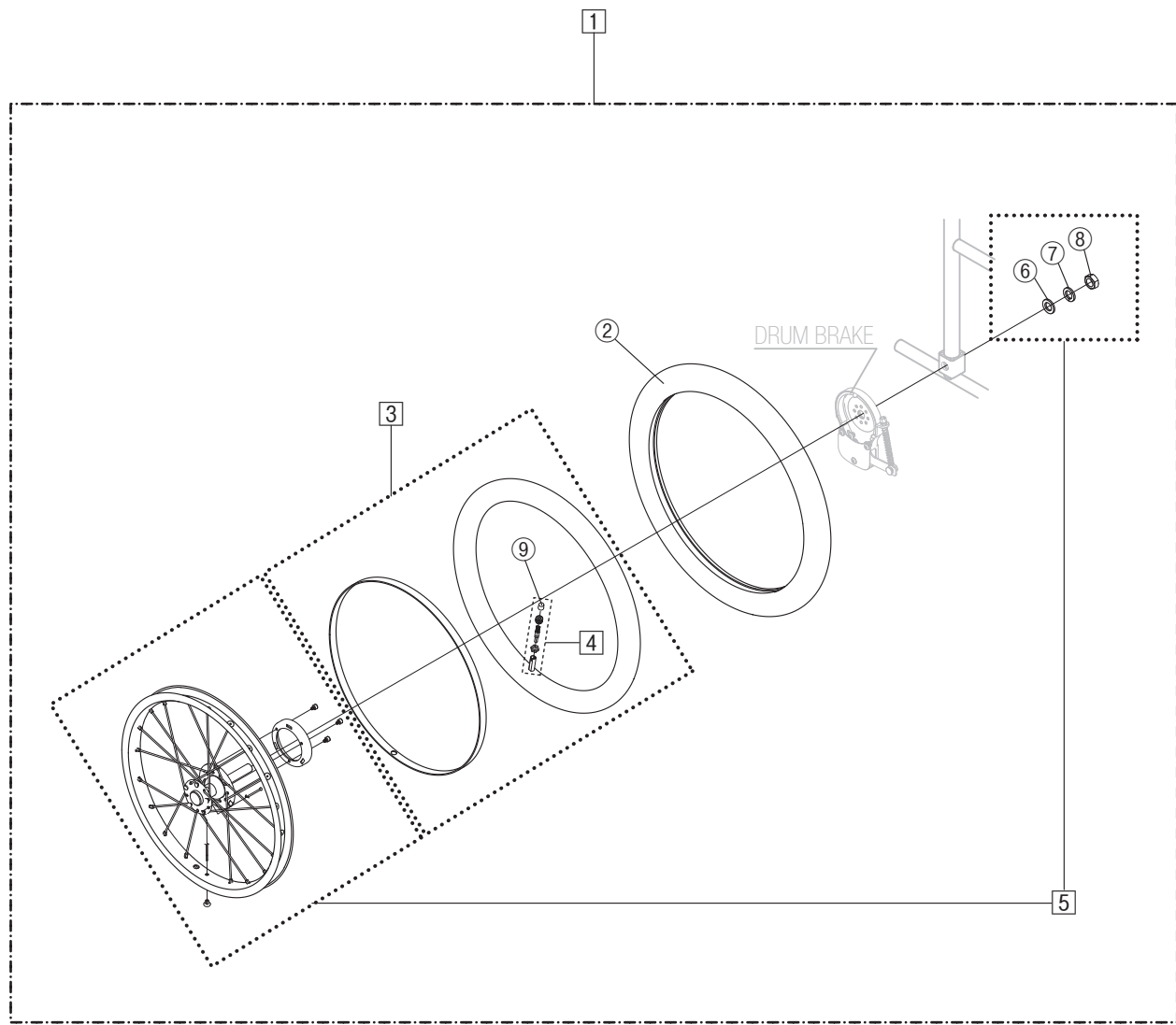
図はRX-1Lo用になります

RX-1Lo

7.WHEEL

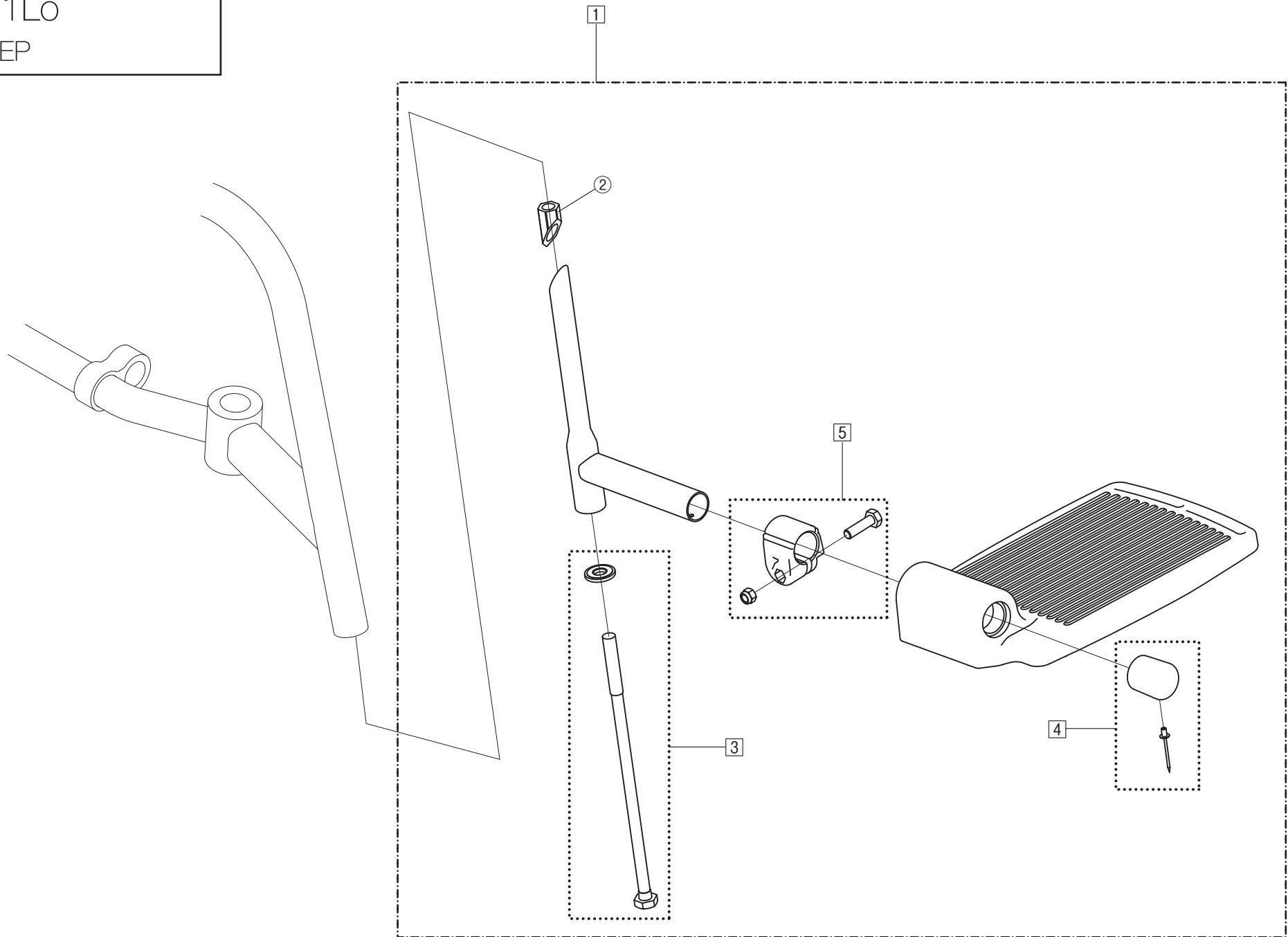


RXC-1
8.WHEEL



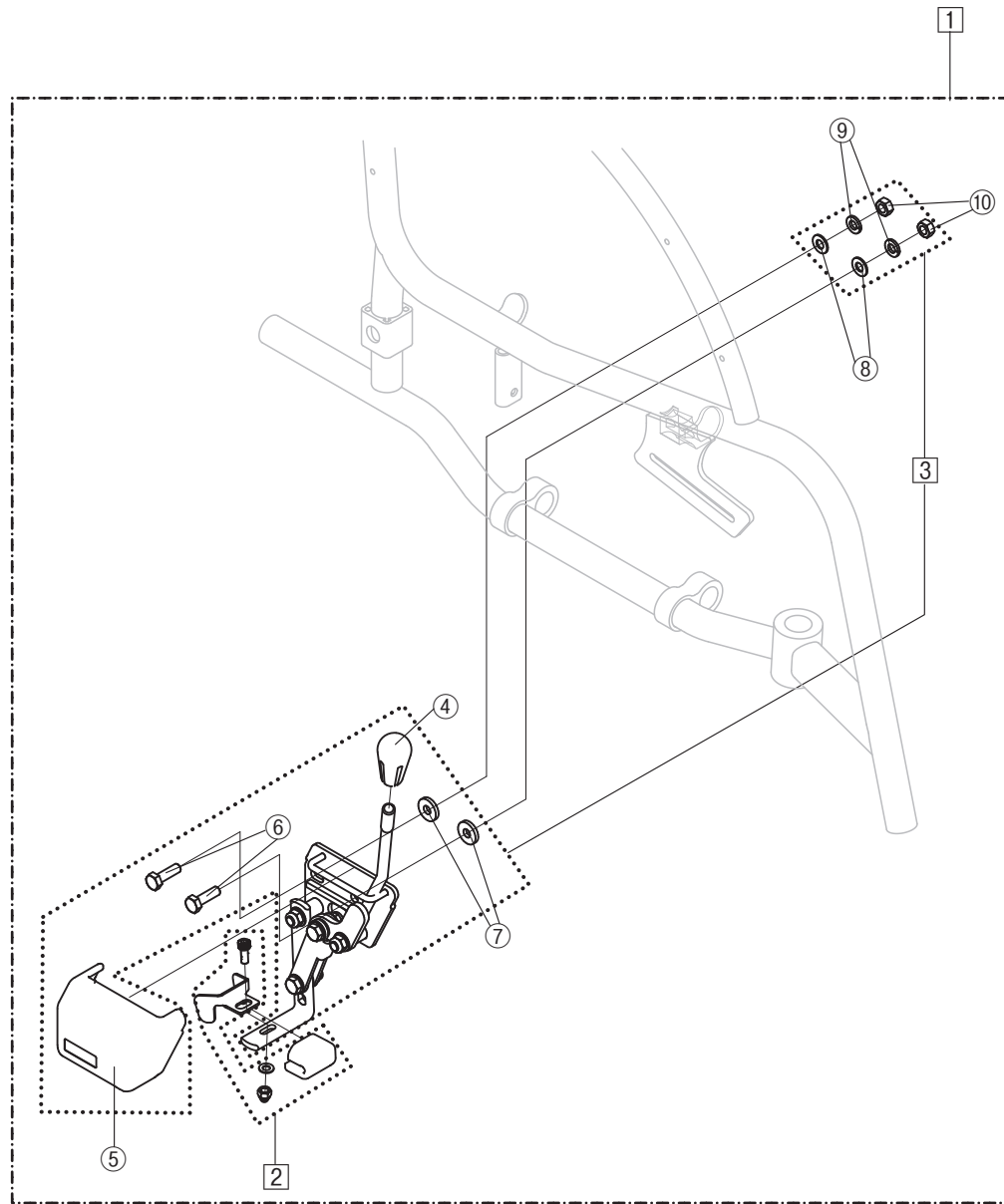
RX-1Lo

9.STEP



RX-1Lo

10.TOGGLE BRAKE



図はRX-1Loになります

RX-1Lo
11.SEAL

