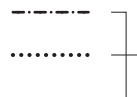


Model. **SKT-4/SKT-4 Lo**

パーツカタログ

作成 . 2012.06. - 第 2 版

⊗のパーツは詳細図が後ページにございます

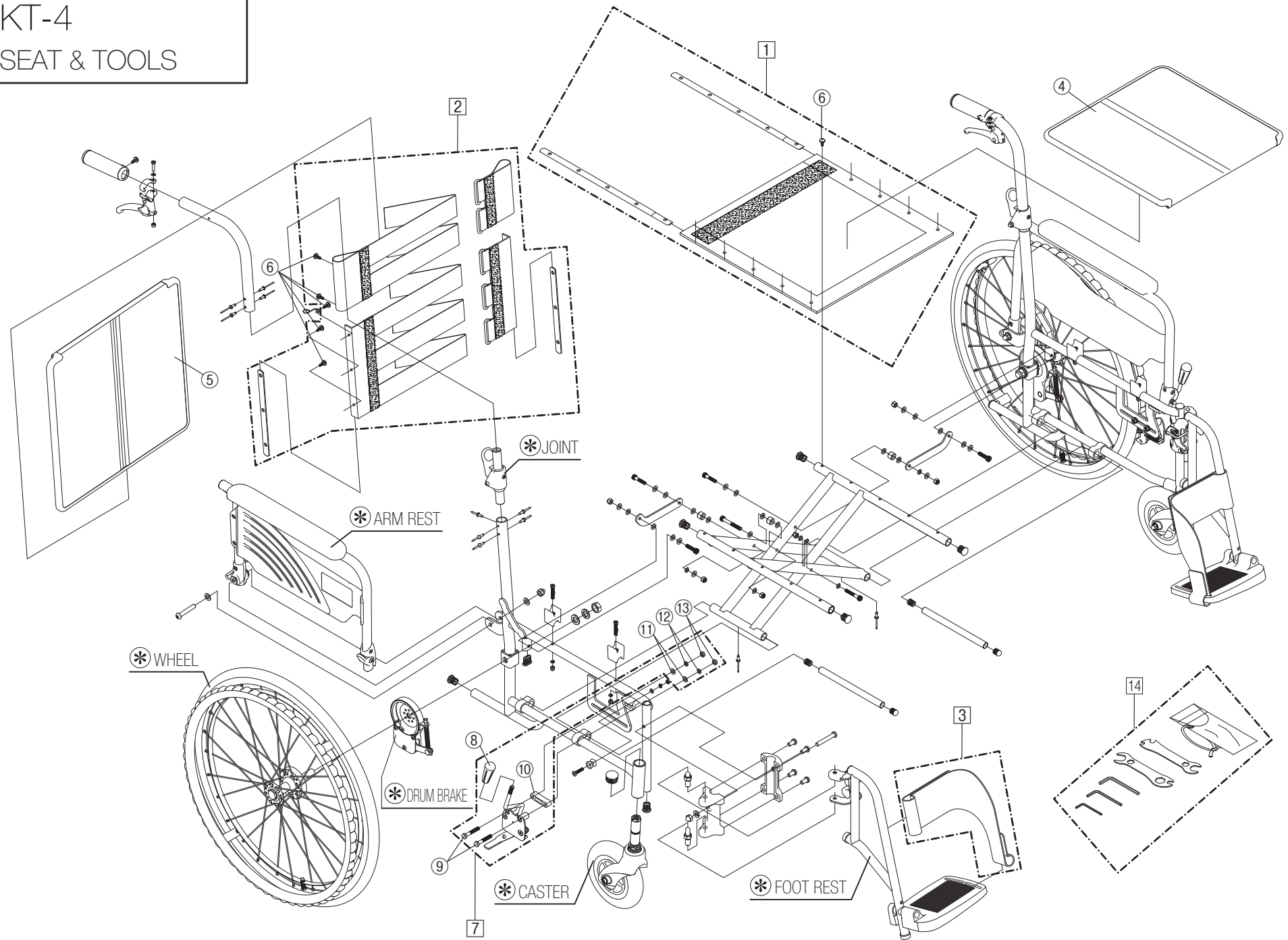


左記線で囲まれ、□でナンバリングされたパーツについては
アセンブリー対応になります

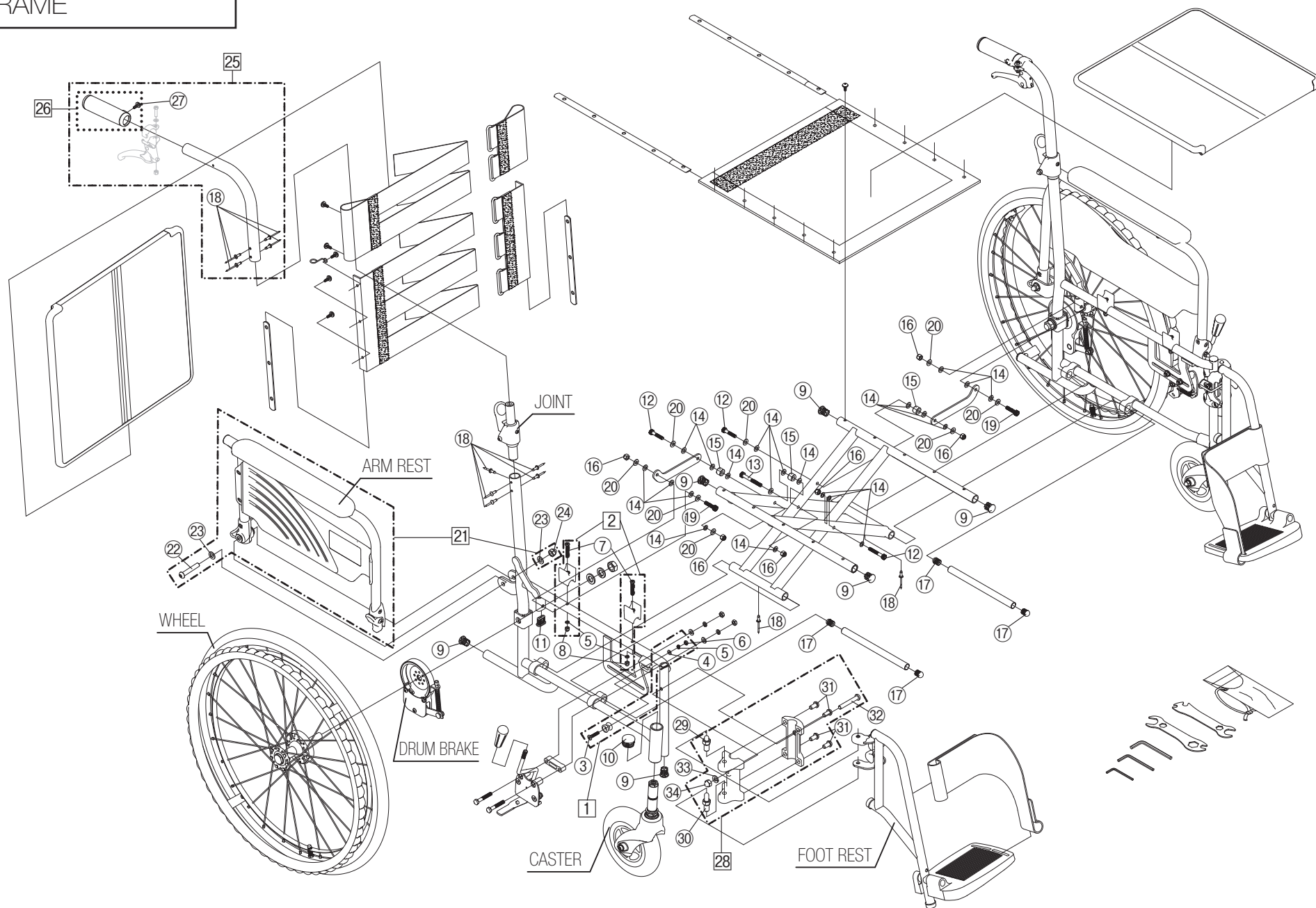
パーツのご発注時は別ファイルのコードリストで商品コードをご確認下さい

SKT-4

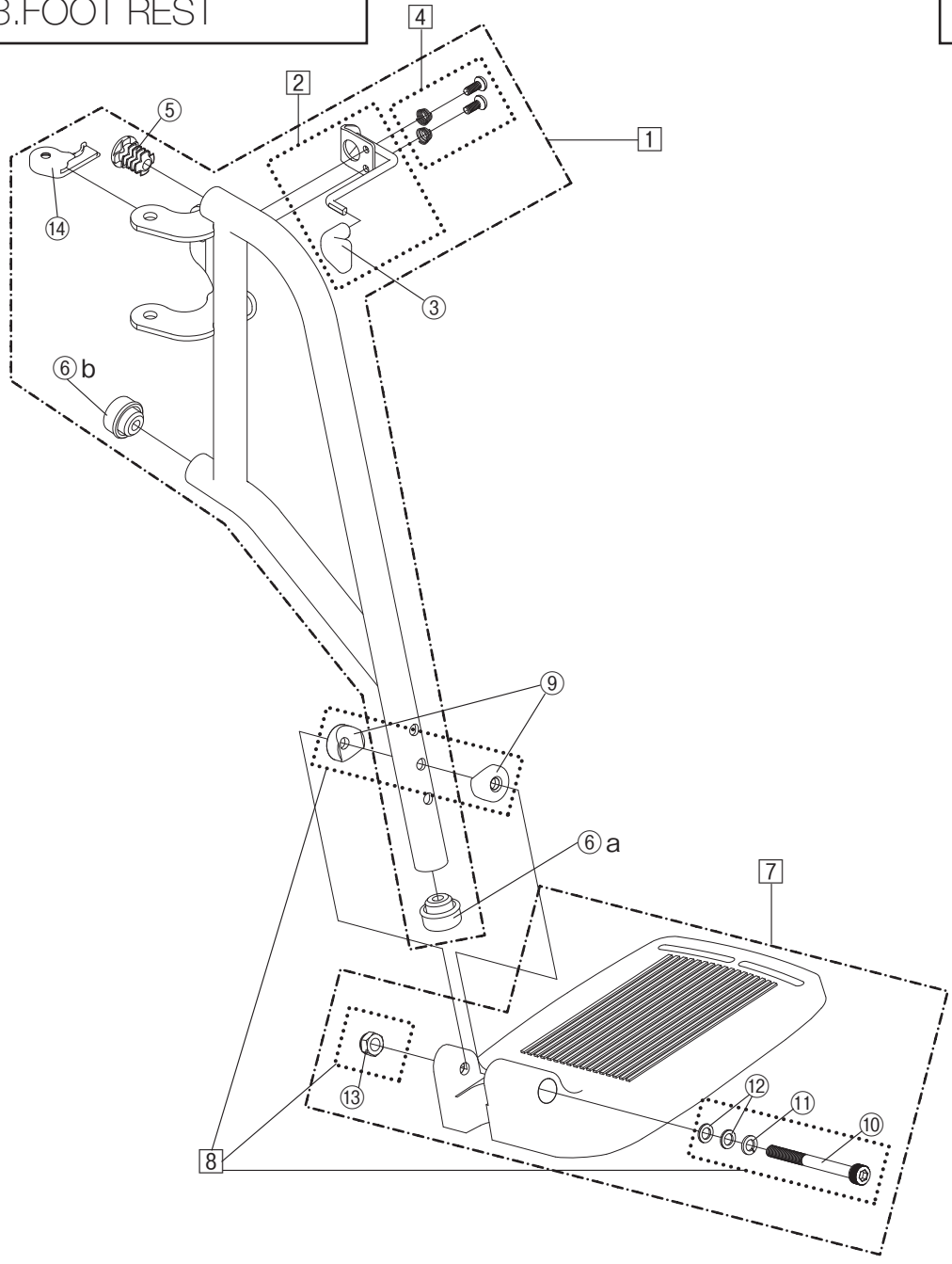
1. SEAT & TOOLS



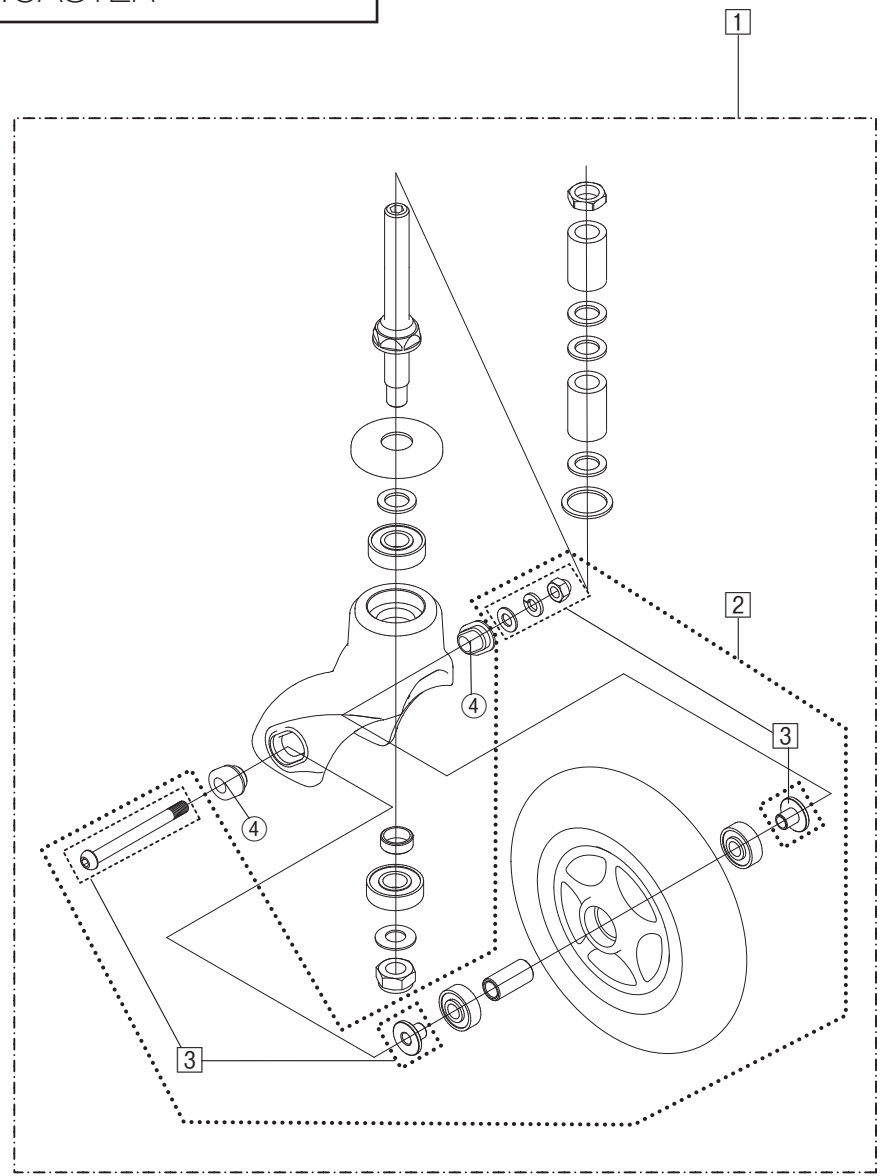
SKT-4
2.FRAME



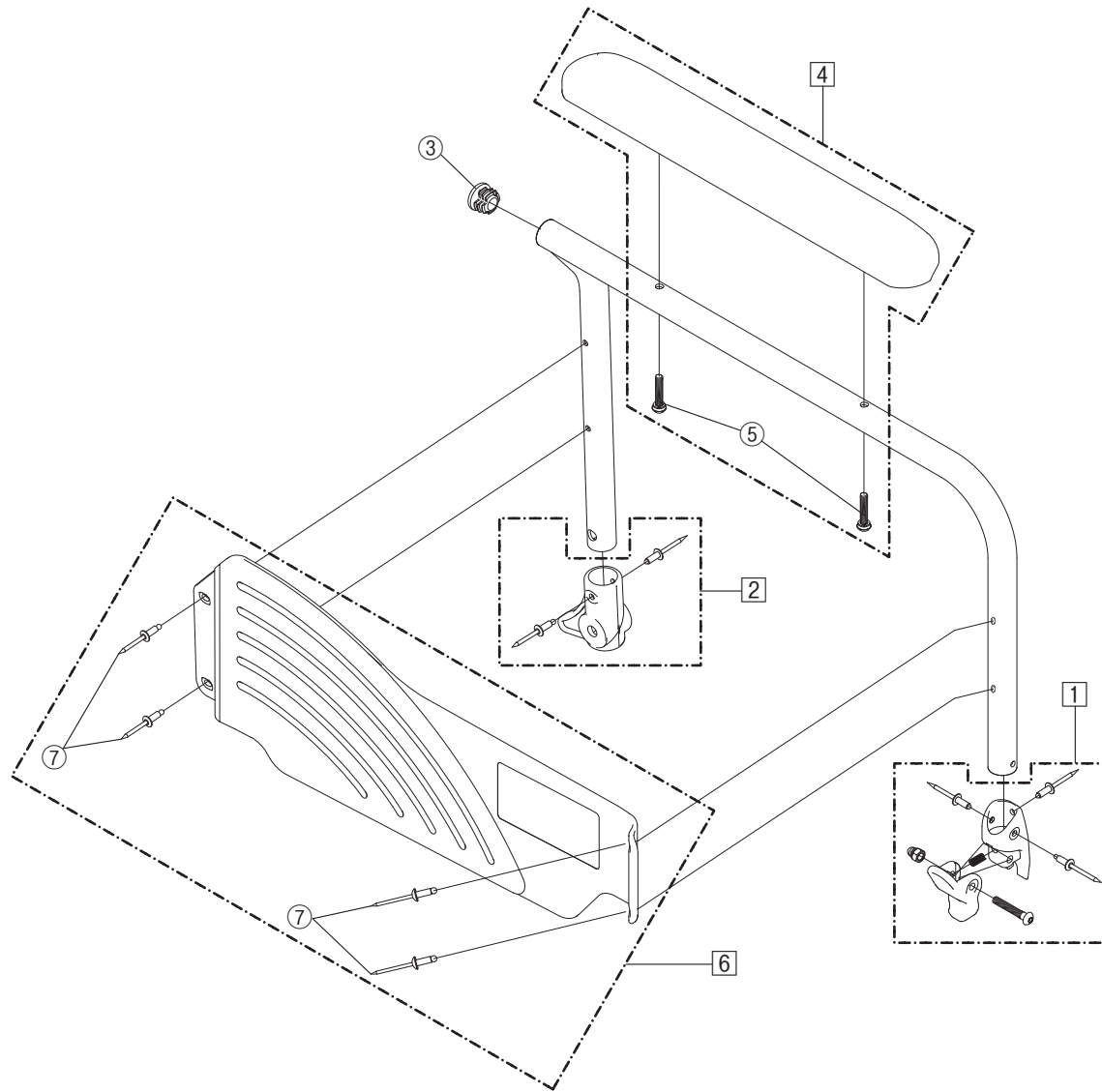
SKT-4
3.FOOT REST



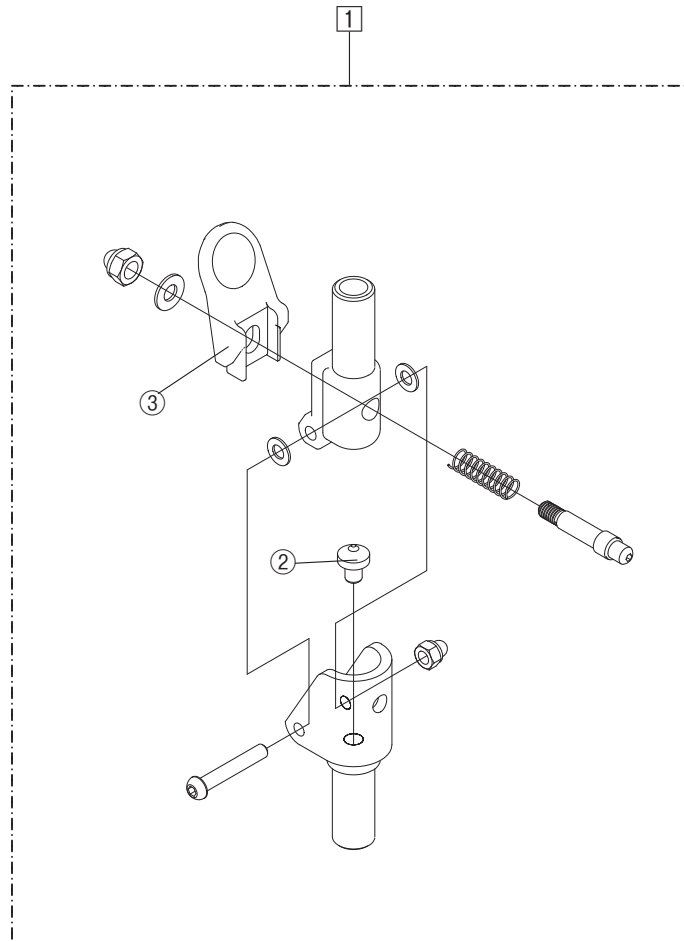
SKT-4
4.CASTER



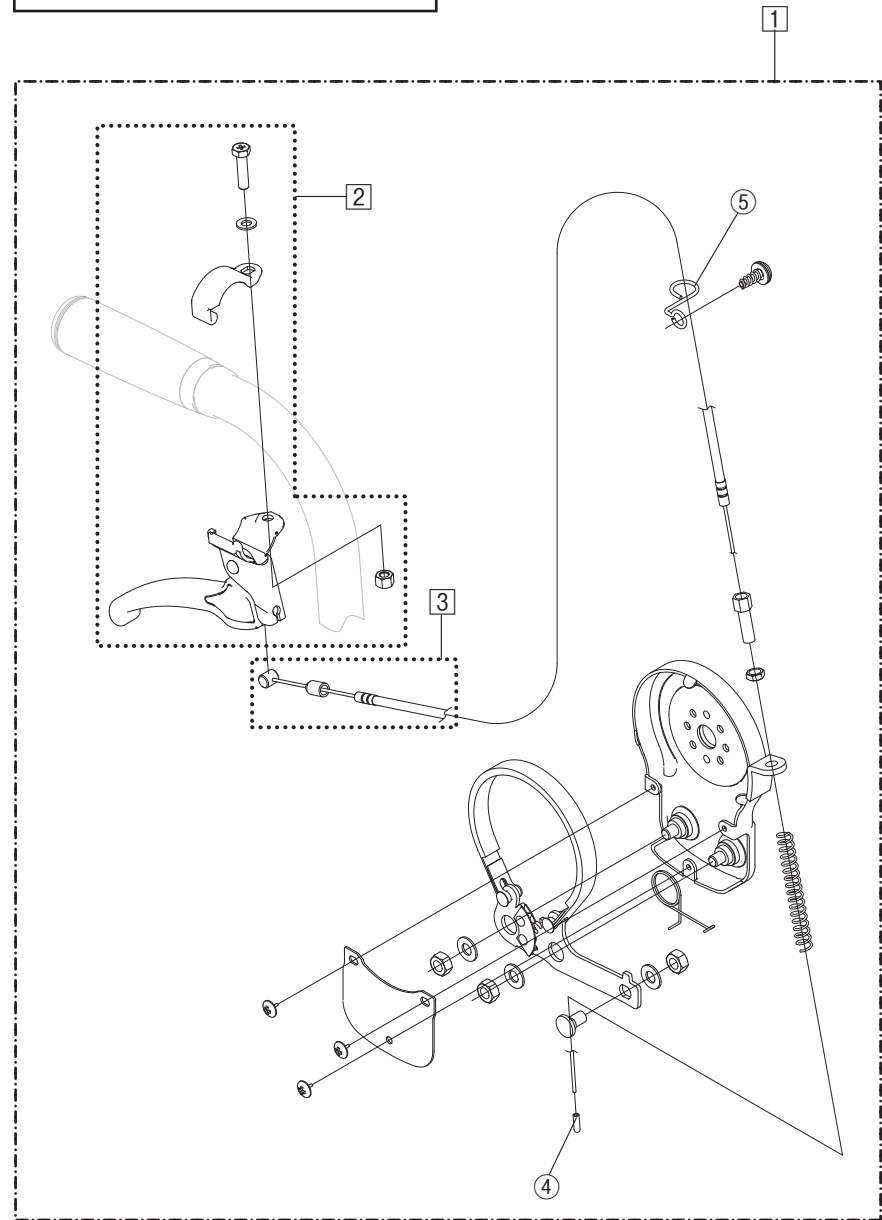
SKT-4
5.ARM REST



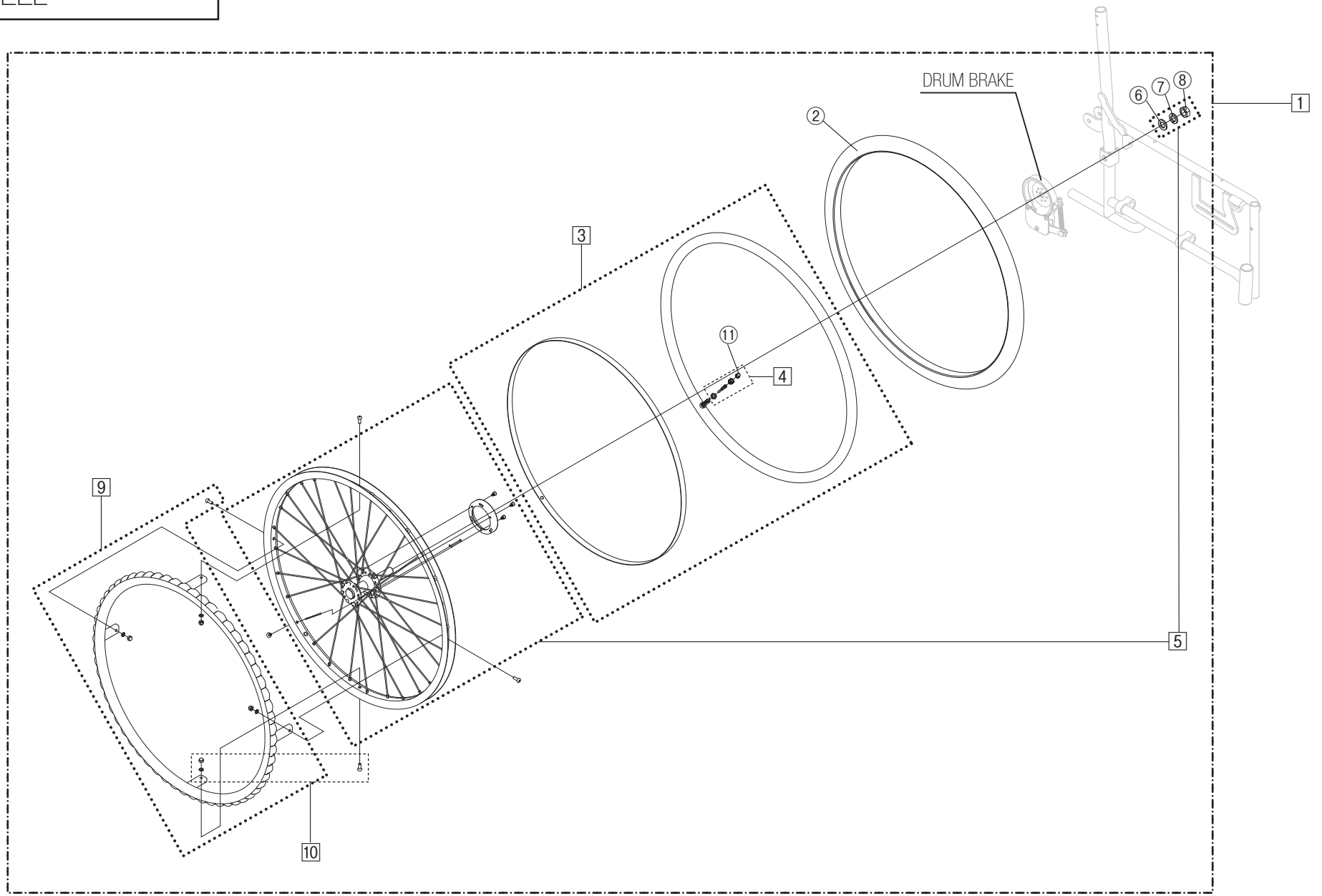
SKT-4
6.JOINT



SKT-4
7.DRUM BRAKE



SKT-4
8.WHEEL



SKT-4

9.SEAL

